



## Общество с ограниченной ответственностью «ХИШИ – ХАНДА»

### ГИДРАВЛИЧЕСКИЙ КЛЮЧ

ZQ203-100II



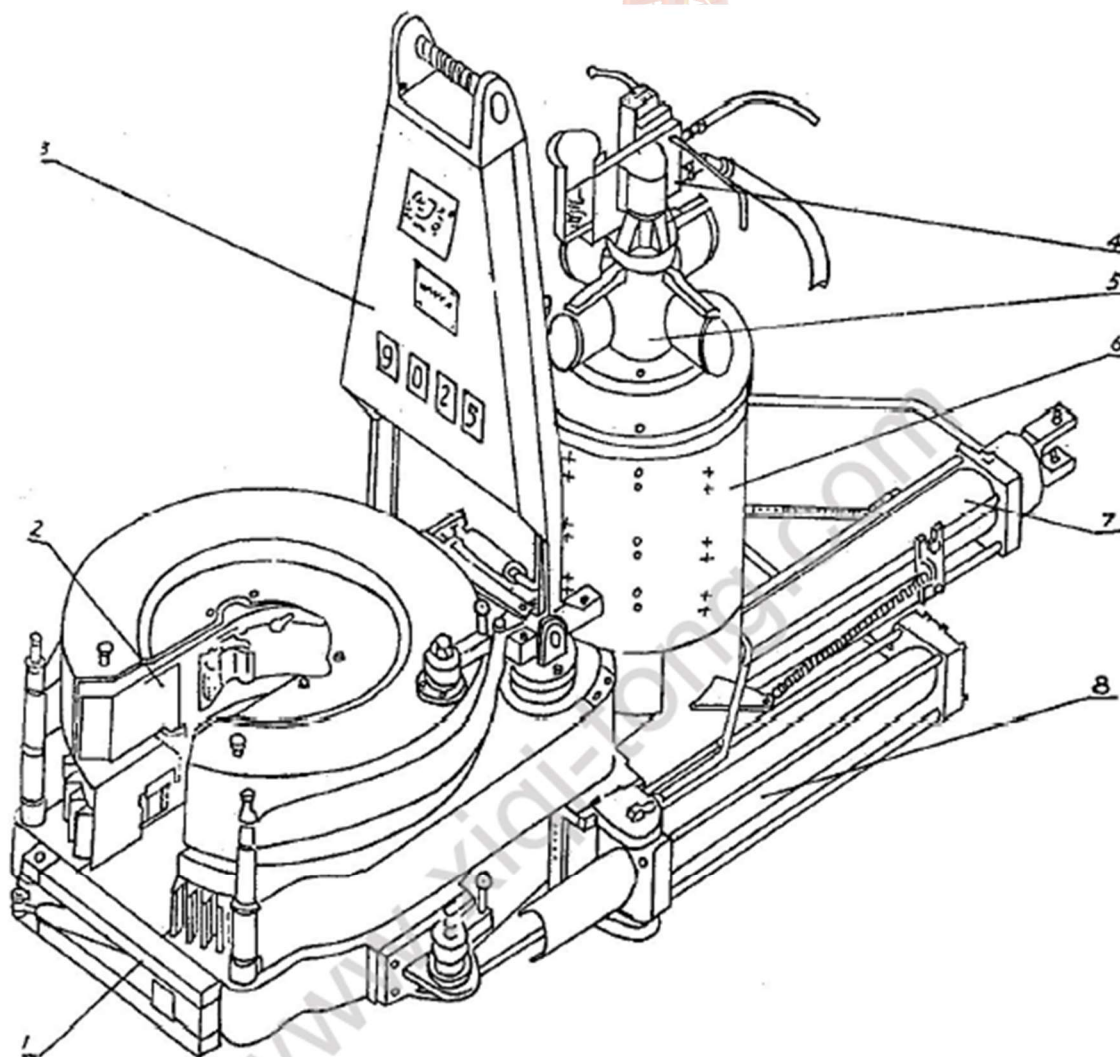
*Наша продукция соответствует стандартам:*



Профессиональные  
Нефтяные  
Стандарты



## Общество с ограниченной ответственностью «ХИШИ – ХАНДА»



1. ОБЩИЙ ВИД

*Наша продукция соответствует стандартам:*



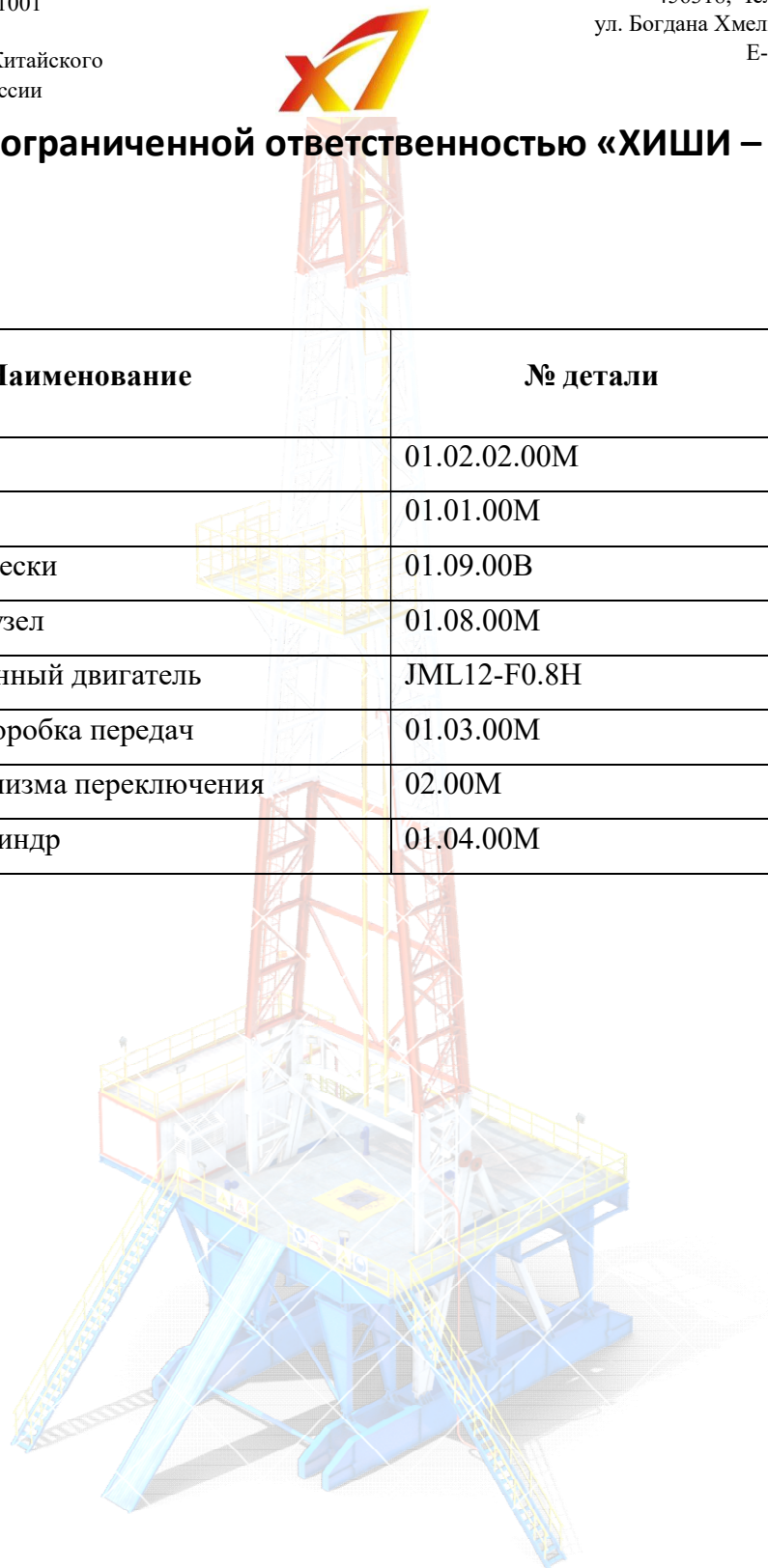
Профессиональные  
Нефтяные  
Стандарты



## Общество с ограниченной ответственностью «ХИШИ – ХАНДА»

### 1. ОБЩИЙ ВИД

№	Наименование	№ детали	Ед.	Кол. в комп.
1	Дверца в сборе	01.02.02.00M	шт	1
2	Корпус ключа	01.01.00M	шт	1
3	Стержень подвески	01.09.00B	шт	1
4	Контрольный узел	01.08.00M	шт	1
5	Маслонаполненный двигатель	JML12-F0.8H	шт	1
6	Планетарная коробка передач	01.03.00M	шт	1
7	Цилиндр механизма переключения	02.00M	шт	1
8	Захватный цилиндр	01.04.00M	шт	1



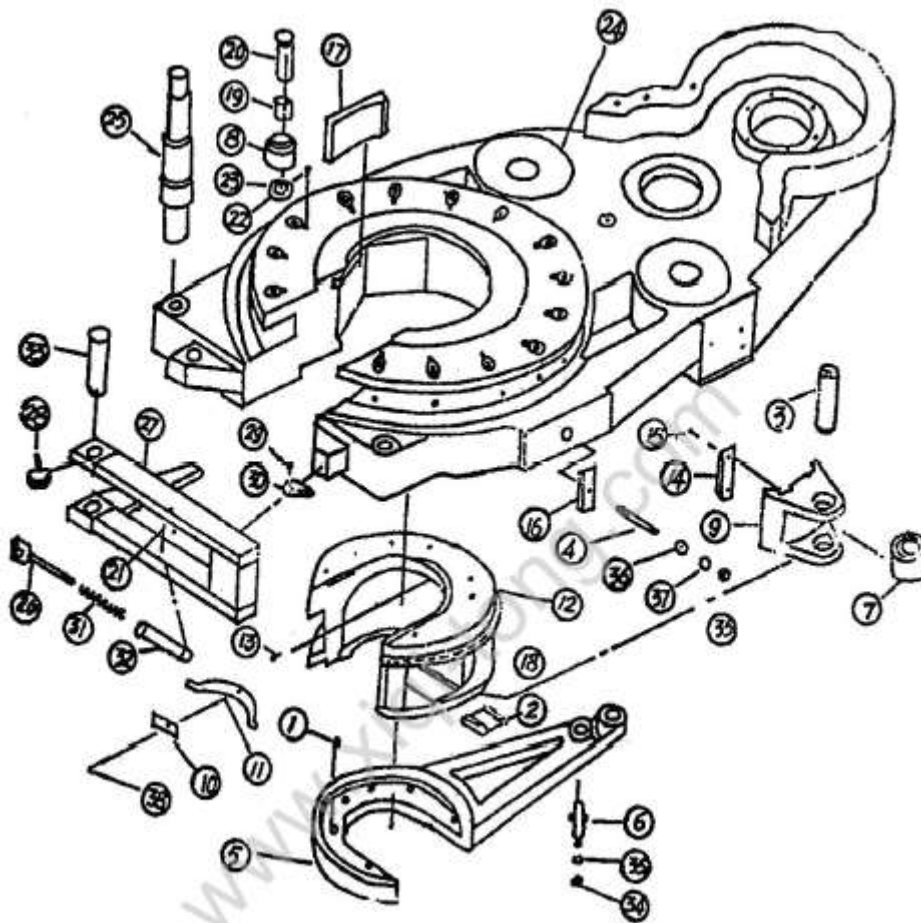
*Наша продукция соответствует стандартам:*



Профессиональные  
Нефтяные  
Стандарты



## Общество с ограниченной ответственностью «ХИШИ – ХАНДА»



2. КОРПУС КЛЮЧА (I)

Наша продукция соответствует стандартам:



Профессиональные  
Нефтяные  
Стандарты



## Общество с ограниченной ответственностью «ХИШИ – ХАНДА»

### 2. КОРПУС КЛЮЧА.

№	Наименование	№ детали	Ед.	Кол. в комп.
1	Контрольный штифт-фиксатор	01.01-01М	шт	4
2	Вставки рейки челюсти	01.02-02М	шт	8
3	Палец	01.01-03М	шт	16
4	Болт	01.01-06М	шт	4
5	Цифровой диск	01.01-07М	шт	4
6	Контрольный штифт-фиксатор	01.01-08М	шт	1
7	Ролик 8"	01.01-09М	шт	4
	Ролик 5 1/2"	01.01-10М	шт	4
	Ролик 5"	01.01-11М	шт	8
	Ролик 3 1/2"	01.01-12М	шт	4
8	Детали ролика	0101.01.00М	шт	14
9	Челюсть 8"	01.01-14М	шт	4
	Челюсть 5 1/2"	01.01-15М	шт	4
	Челюсть 5"	01.01-16М	шт	4
	Челюсть 4 1/2"	01.01-17М	шт	4
	Челюсть 3 1/2"	01.01-18М	шт	4
10	Стальная пластина	01.01-23МП	шт	2
11	Пружина	01.01-23МПШ	шт	2
12	Рейка челюсти	01.01-24М	шт	2
13	Резьбовая пробка	01.01-26М	шт	2
14	Плашка	01.01-27М	шт	8
15	Винт плашки	01.01-28М	шт	64
16	Клиновой затвор	01.01-29М	шт	4
17	Кулачок	01.01-30М	шт	4
18	Винт	GB70-85	шт	32
19	Соединительная муфта	01.01-38М	шт	14

Наша продукция соответствует стандартам:



Профессиональные  
 Нефтяные  
 Стандарты



## Общество с ограниченной ответственностью «ХИШИ – ХАНДА»

№	Наименование	№ детали	Ед.	Кол. в комп.
20	Фиксатор	01.01-39М	шт	14
21	Винт	GB70-85	шт	1
22	Винт	01.01-41М	шт	14
23	Подшипник 51106	GB/T301-95	шт	14
24	Нижняя крышка	01.02-01М	шт	1
25	Фиксатор тормозной ленты	01.01-26М	шт	1
26	Вал пружинного фиксатора	01.01-27М	шт	1
27	Дверца в сборе	01.02.02.00М	шт	1
28	Прокладка	01.02.02-03М	шт	1
29	Фиксатор	01.02-28М	шт	1
30	Держатель	01.02-29М	шт	1
31	Пружина	01.02-30М	шт	1
32	Пружинная втулка	01.02.03.00М	шт	1
33	Фиксаторы	GB882-86	шт	1
34	Гайка	GB6170-86	шт	1
35	Шайба	GB93-87	шт	1
36	Гайка	GB6170-86	шт	4
37	Шайба	GB95-85	шт	1
38	Винт	GB63-85	шт	2

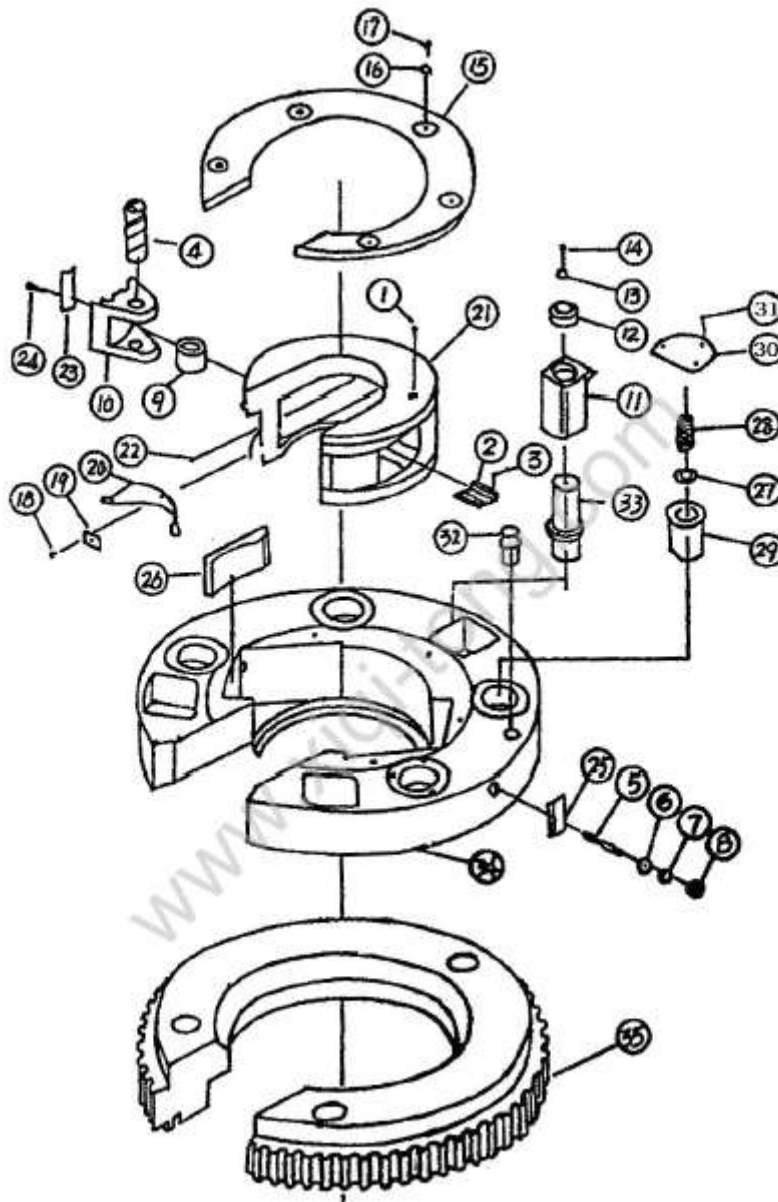
Наша продукция соответствует стандартам:



Профессиональные  
Нефтяные  
Стандарты



## Общество с ограниченной ответственностью «ХИШИ – ХАНДА»



3. КОРПУС КЛЮЧА (II)

Наша продукция соответствует стандартам:



Профессиональные  
Нефтяные  
Стандарты



## Общество с ограниченной ответственностью «ХИШИ – ХАНДА»

### 3. КОРПУС КЛЮЧА (II)

№	Наименование	№ детали	Ед.	Кол. в комп.
1	Контрольный штифт-фиксатор	01.01-01М	шт	4
2	Вставки рейки челюсти	01.01-02М	шт	8
3	Винт	GB70-85	шт	32
4	Палец	01.01-03М	шт	4
5	Болт	01.01-06М	шт	4
6	Шайба	GB95-85	шт	4
7	Шайба	GB93-87	шт	4
8	Гайка	GB6170-86	шт	4
9	Ролик 8"	01.01-09М	шт	4
10	Челюсть 8"	01.01-14М	шт	4
11	Соединительная муфта	01.01-20М	шт	3
12	Плотно надеваемая крышка	01.01-21М	шт	3
13	Шайба	GB93-87	шт	3
14	Болт	GB5782-86	шт	3
15	Фланец	01.01-22М	шт	2
16	Шайба	GB93-87	шт	10
17	Болт	GB5782-86	шт	10
18	Винт	GB63-85	шт	2
19	Стальная пластина	01.01-23М I	шт	2
20	Пружина	01.01-23М II	шт	2
21	Рейка челюсти	01.01-24М	шт	2
22	Пробка	01.01-26М	шт	2
23	Плашка	01.01-27М	шт	8
24	Винт плашки	01.01-28М	шт	64
25	Клиновой затвор	01.01-29М	шт	4
26	Кулачок	01.01-30М	шт	4

*Наша продукция соответствует стандартам:*



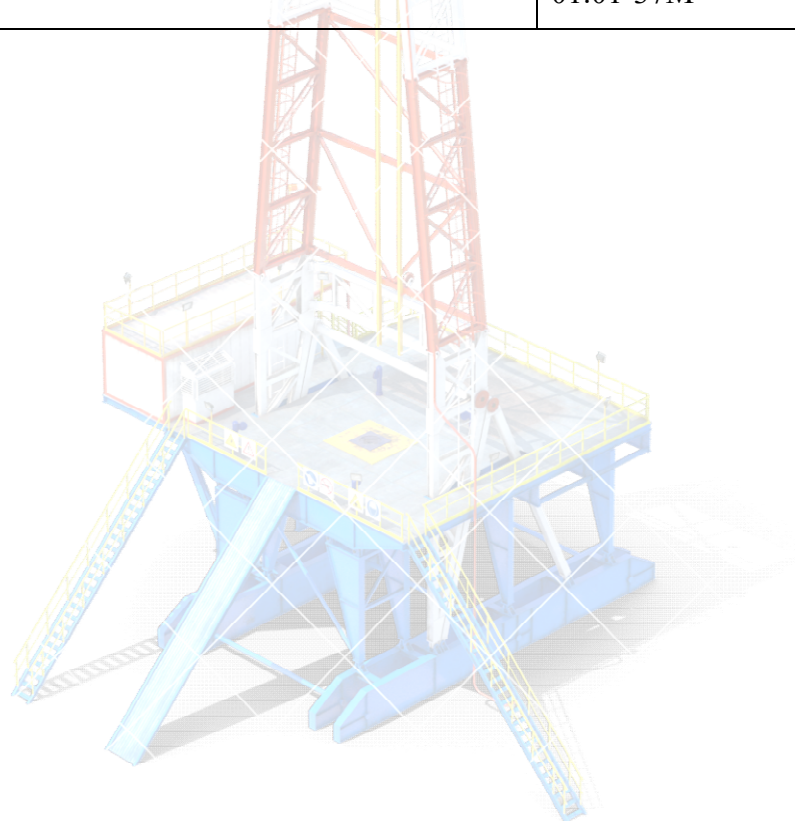
Профессиональные  
 Нефтяные  
 Стандарты





## Общество с ограниченной ответственностью «ХИШИ – ХАНДА»

№	Наименование	№ детали	Ед.	Кол. в комп.
27	Шайба	01.01-32М	шт	4
28	Пружина	01.01-33М	шт	4
29	Соединительная муфта	01.01-34М	шт	3
30	Крышка	01.01-35М	шт	3
31	Винт	GB68-85	шт	12
32	Контрольный штифт-фиксатор	01.01-36М	шт	1
33	Фиксатор	01.01-42М	шт	3
34	Плавучее тело	01.01-43М	шт	1
35	Насеч. передача	01.01-37М	шт	1



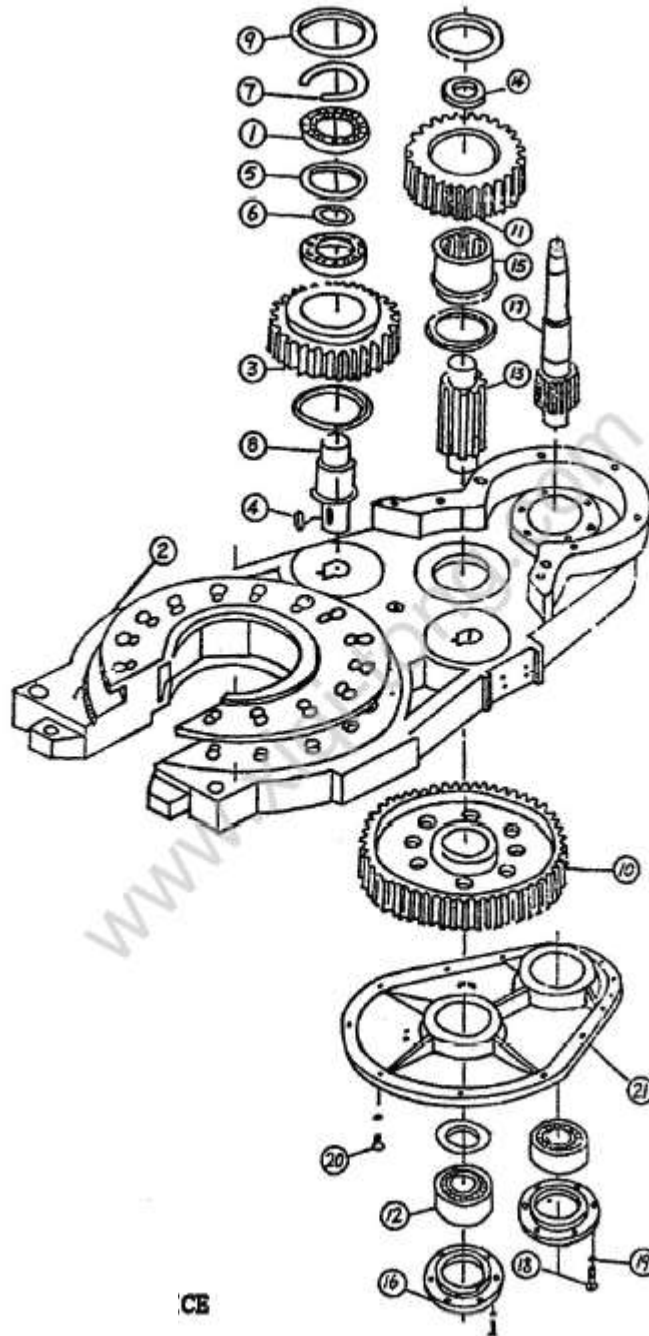
*Наша продукция соответствует стандартам:*



Профессиональные  
Нефтяные  
Стандарты



## Общество с ограниченной ответственностью «ХИШИ – ХАНДА»



### 4. ПЕРЕДАТОЧНЫЙ МЕХАНИЗМ

Наша продукция соответствует стандартам:



Профессиональные  
Нефтяные  
Стандарты



## Общество с ограниченной ответственностью «ХИШИ – ХАНДА»

### 4. ПЕРЕДАТОЧНЫЙ МЕХАНИЗМ

№	Наименование	№ детали	Ед.	Кол. в комп.
1	Подшипник 42315	GB283-64	шт	4
2	Нижний корпус	01.02-01М	шт	1
3	Паразитная шестерня	01.02-02М	шт	2
4	Ключ	GB1096-79	шт	2
5	Регулировочная шайба	01.02-03М	шт	2
6	Масленка	01.02-04М	шт	2
7	Стопорное кольцо	GB893.1-86	шт	2
8	Вал паразитной шестерни	01.02-05М	шт	2
9	Уплотнительное кольцо	01.02-09М	шт	6
10	Передача	01.02-10М	шт	1
11	Передача	01.02-11М	шт	1
12	Подшипник 3614	GB286-64	шт	4
13	Шлицевой вал	01.02-13М	шт	1
14	Стопорное кольцо	01.02-15М	шт	2
15	Шлицевая соединительная муфта	01.02-16М	шт	1
16	Подшипник крышка	01.02-18М	шт	2
17	Вал передачи	01.02-20М	шт	1
18	Болт	GB5782-86	шт	12
19	Шайба	GB93-87	шт	26
20	Болт	GB5782-86	шт	14
21	Уплотнительная прокладка	01.02-23М	шт	1

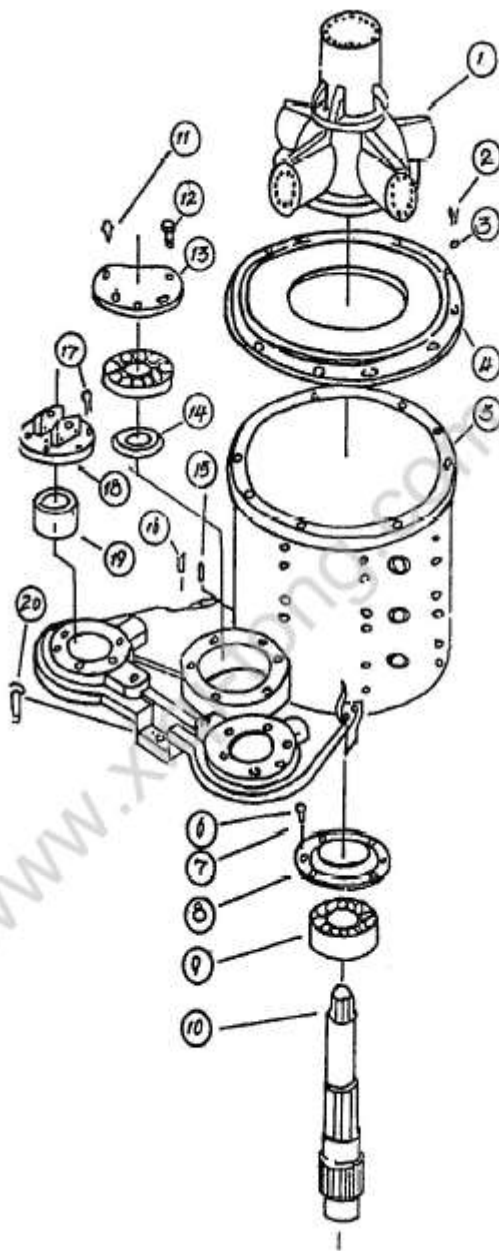
Наша продукция соответствует стандартам:



Профессиональные  
Нефтяные  
Стандарты



## Общество с ограниченной ответственностью «ХИШИ – ХАНДА»



5. ПЛАНЕТАРНАЯ КОРОБКА ПЕРЕДАЧ (I)

Наша продукция соответствует стандартам:



Профессиональные  
Нефтяные  
Стандарты



## Общество с ограниченной ответственностью «ХИШИ – ХАНДА»

### 5. ПЛАНЕТАРНАЯ КОРОБКА ПЕРЕДАЧ (I)

№	Наименование	№ детали	Ед.	Кол. в комп.
1	Маслонаполненный двигатель	JML12-F0.8H	шт	1
2	Болт	GB5782-86	шт	10
3	Шайба	GB93-87	шт	10
4	Фланец маслонаполненного двигателя	01.03-03M	шт	1
5	Верхний корпус	01.02-08M	шт	1
6	Болт	GB5782-86	шт	23
7	Шайба	GB93-87	шт	39
8	Подшипник крышка	01.02-19M	шт	1
9	Подшипник 3614	GB286-64	шт	4
10	Вал передачи	01.02-19M	шт	1
11	Масленка	GB1152-89	шт	3
12	Болт	GB5782-86	шт	5
13	Подшипник крышка	01.02-14M	шт	1
14	Стопорное кольцо	01.02-15M	шт	2
15	Фиксатор	GB118-86	шт	3
16	Винт	GB73-85	шт	7
17	Болт	GB70-85	шт	16
18	Уплотнительная прокладка с зажимом	01.02-07M	шт	2
19	Втулка	01.02-06M	шт	2
20	Болт	GB70-87	шт	1

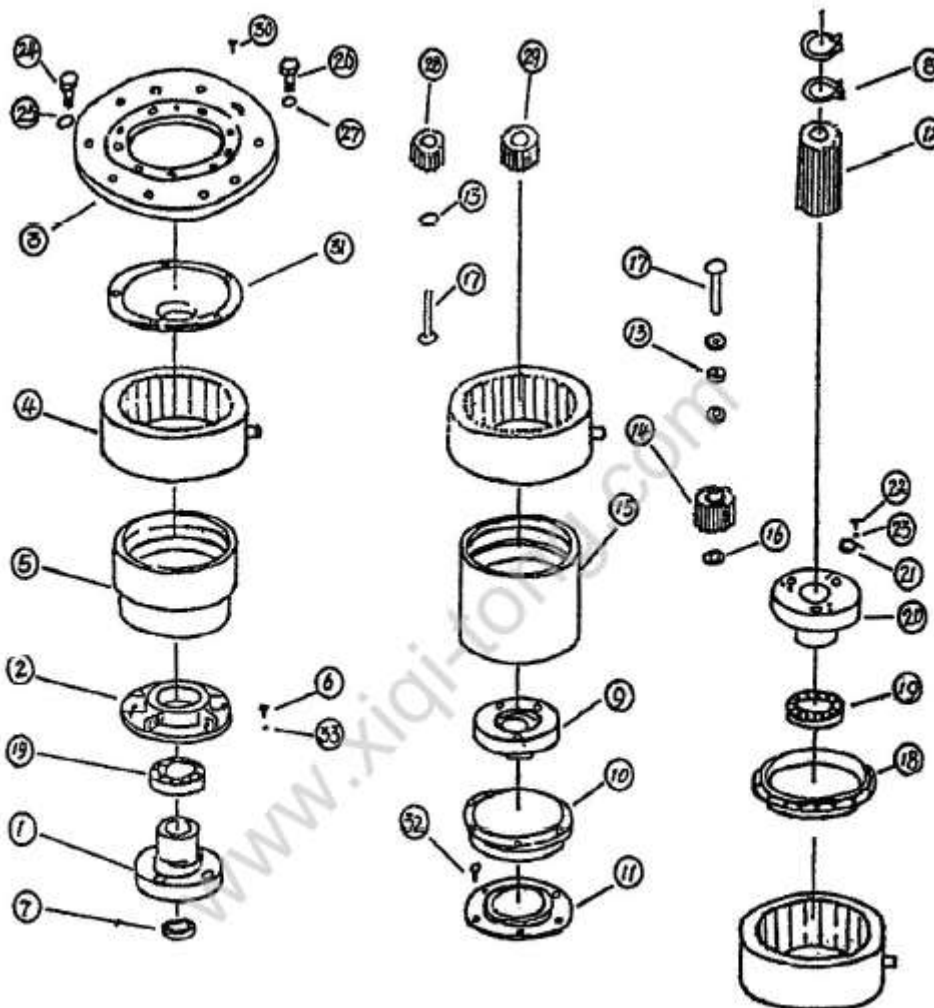
Наша продукция соответствует стандартам:



Профессиональные  
Нефтяные  
Стандарты



## Общество с ограниченной ответственностью «ХИШИ – ХАНДА»



6. ПЛАНЕТАРНАЯ КОРОБКА ПЕРЕДАЧ (II)

Наша продукция соответствует стандартам:



Профессиональные  
Нефтяные  
Стандарты



## Общество с ограниченной ответственностью «ХИШИ – ХАНДА»

### 6. ПЛАНЕТАРНАЯ КОРОБКА ПЕРЕДАЧ (II)

№	Наименование	№ детали	Ед.	Кол. в комп.
1	Верхний фланец	01.03-01М	шт	1
2	Опорное кольцо	01.03-02М	шт	1
3	Фланец маслonaполненного двигателя	01.03-03М	шт	1
4	Пневматическая муфта	E01.01.00	шт	3
5	Верхняя внутренняя передача	01.03-04М	шт	1
6	Винт	GB70-87	шт	36
7	Подшипник 306	GB276-64	шт	1
8	Стопорное кольцо	GB894.1-86	шт	2
9	Вал передачи	01.03-05М	шт	1
10	Верхнее уплотнительное кольцо	01.03-06М	шт	1
11	Нижнее уплотнительное кольцо	01.03-07М	шт	1
12	Передача	01.03-08М	шт	1
13	Подшипник	GB289-64	шт	15
14	Нижняя планетарная передача	01.03-09М	шт	3
15	Нижняя внутренняя передача	01.03-10М	шт	1
16	Шайба нижней планетарной передачи	01.03-11М	шт	3
17	Фиксатор	01.03-12М	шт	6
18	Нижнее опорное кольцо	01.03-13М	шт	1
19	Подшипник 306	GB276-64	шт	2
20	Нижний фланец	01.03-14М	шт	1
21	Нажимная пластина	01.03-15М	шт	6
22	Болт	GB5782-86	шт	12
23	Шайба	GB93-87	шт	12
24	Болт	GB5782-86	шт	5
25	Шайба	GB93-87	шт	5
26	Болт	GB5782-86	шт	10

Наша продукция соответствует стандартам:

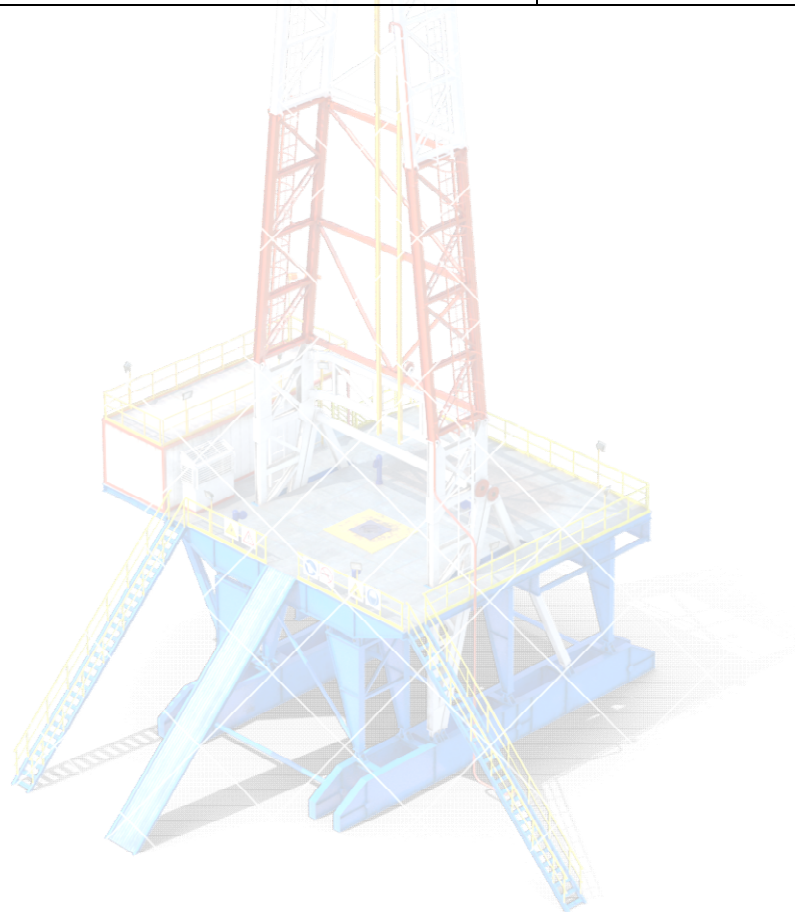


Профессиональные  
Нефтяные  
Стандарты



## Общество с ограниченной ответственностью «ХИШИ – ХАНДА»

№	Наименование	№ детали	Ед.	Кол. в комп.
27	Шайба	GB93-87	шт	10
28	Верхняя планетарная передача	01.03-16М	шт	3
29	Передача	01.03-17М	шт	1
30	Винт	GB68-85	шт	34
31	Смазочная пластина	01.03-М	шт	1
32	Болт	GB5782-86	шт	5
33	Шайба	GB861.1-87	шт	3



*Наша продукция соответствует стандартам:*

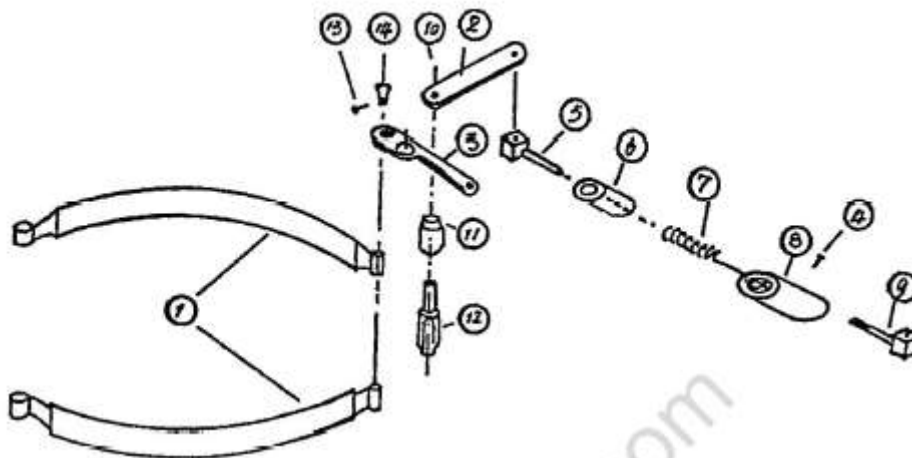


Профессиональные  
Нефтяные  
Стандарты

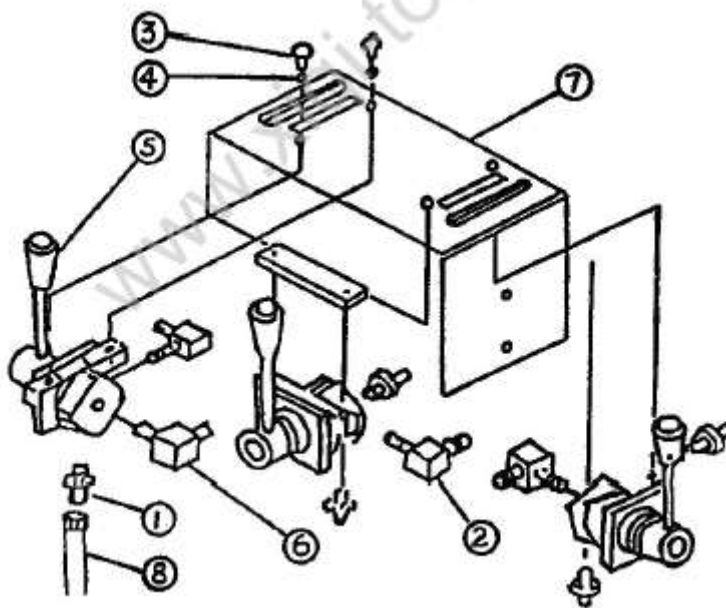




## Общество с ограниченной ответственностью «ХИШИ – ХАНДА»



### 7. ТОРМОЗНОЙ МЕХАНИЗМ



### 8. ВОЗДУХОВЫПУСКНОЙ КЛАПАН

Наша продукция соответствует стандартам:



Профессиональные  
Нефтяные  
Стандарты



## Общество с ограниченной ответственностью «ХИШИ – ХАНДА»

### 7. ТОРМОЗНОЙ МЕХАНИЗМ

№	Наименование	№ детали	Ед.	Кол. в комп.
1	Тормозная лента	01.06.00М	шт	2
2	Стыковая накладка	01.06-01М	шт	1
3	Соединительная тяга	01.06-02М	шт	4
4	Натяжной винт	01.06-03М	шт	1
5	Болт с квадратной головкой (левый)	01.06-04М	шт	1
6	Скользящая муфта	01.06-05М	шт	1
7	Пружина	01.06-06М	шт	1
8	Трубка	01.06.02.00М	шт	1
9	Болт с квадратной головкой (правый)	01.06-07М	шт	1
10	Болт	GB5782-86	шт	2
11	Верхняя соединительная муфта	01.06-08М	шт	2
12	Опорная колонна	01.06-09М	шт	2
13	Палец со шплинтом	GB91-86	шт	8
14	Фиксатор	GB882-86	шт	4
15	Регулир. трубка в сборе		шт	1

### 8. ВОЗДУХОВЫПУСКНОЙ КЛАПАН

№	Наименование	№ детали	Ед.	Кол. в комп.
1	Проходная муфта	01.08.01-01М	шт	5
2	Длинная угловая муфта	01.08.01-02М	шт	2
3	Болт	GB5782-86	шт	6
4	Шайба	GB93-87	шт	6
5	Трехходовой клапан	QF501В	шт	3
6	Угловая муфта	01.08.01-03М	шт	2
7	Панель воздуховыпускного клапана	01.08.01.01.00М	шт	1
8	Муфта для воздушной магистрали		шт	

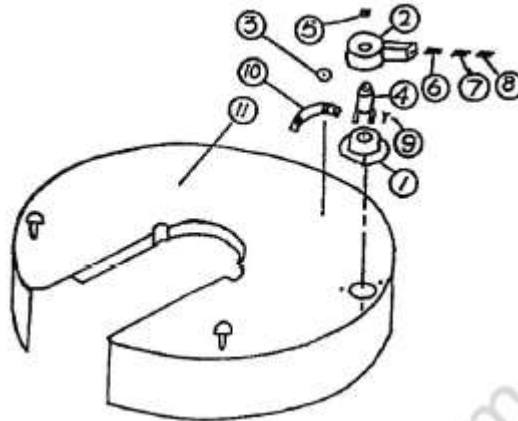
Наша продукция соответствует стандартам:



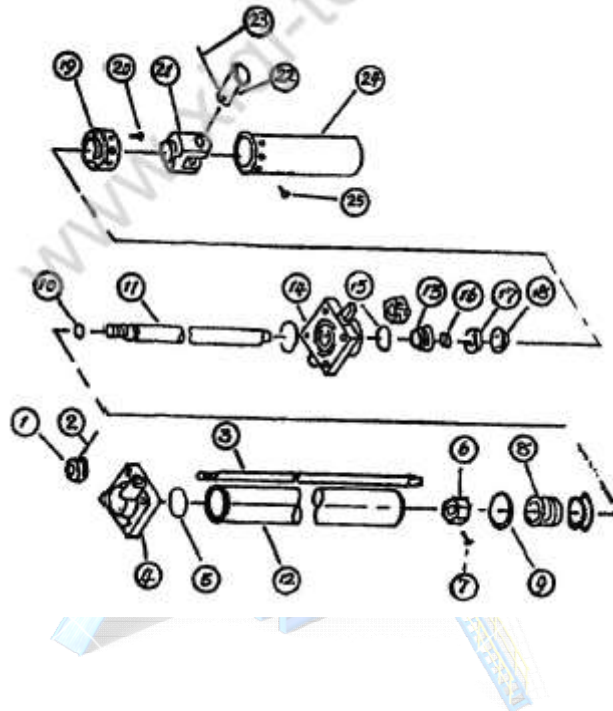
Профессиональные  
Нефтяные  
Стандарты



## Общество с ограниченной ответственностью «ХИШИ – ХАНДА»



### 9. ТОРМОЗНОЙ ДИСК И БАЗОВЫЙ КОРПУС



### 10. ЗАХВАТНЫЙ ЦИЛИНДР

*Наша продукция соответствует стандартам:*



Профессиональные  
Нефтяные  
Стандарты



## Общество с ограниченной ответственностью «ХИШИ – ХАНДА»

### 9. ТОРМОЗНОЙ ДИСК И БАЗОВЫЙ КОРПУС

№	Наименование	№ детали	Ед.	Кол. в комп.
1	Соединительная муфта	01.01.01-01М	шт	2
2	Базовый корпус	01.01.01.01.00М	шт	2
3	Шайба	GB93-87	шт	2
4	Базовый поворотный фиксатор	01.01.01-02М	шт	2
5	Гайка	01.01.01-03М	шт	2
6	Фиксатор	01.01.01-04М	шт	2
7	Пружина	01.01.01-05М	шт	2
8	Винт	GB5782-86	шт	2
9	Винтовая колонна	01.01-04М	шт	4
10	Заводская табличка	01.01-04М	шт	1
11	Тормозной диск	01.01.02.00М	шт	1

### 10. ЗАХВАТНЫЙ ЦИЛИНДР

№	Наименование	№ детали	Ед.	Кол. в комп.
1	Гайка	GB6170-86	шт	8
2	Палец со шплинтом	GB91-86	шт	8
3	Болт	01.04-01М	шт	4
4	Задняя крышка	01.04-02М	шт	1
5	Уплотнительное кольцо	JB/ZQ4224-97	шт	2
6	Гайка	GB6178-86	шт	1
7	Палец со шплинтом	GB91-86	шт	1
8	Поршень	01.04-03М	шт	1
9	Уплотнительное кольцо Yx D100	JB/ZQ4264-97	шт	2
10	Уплотнительное кольцо	JB/ZQ4224-97	шт	1

Наша продукция соответствует стандартам:

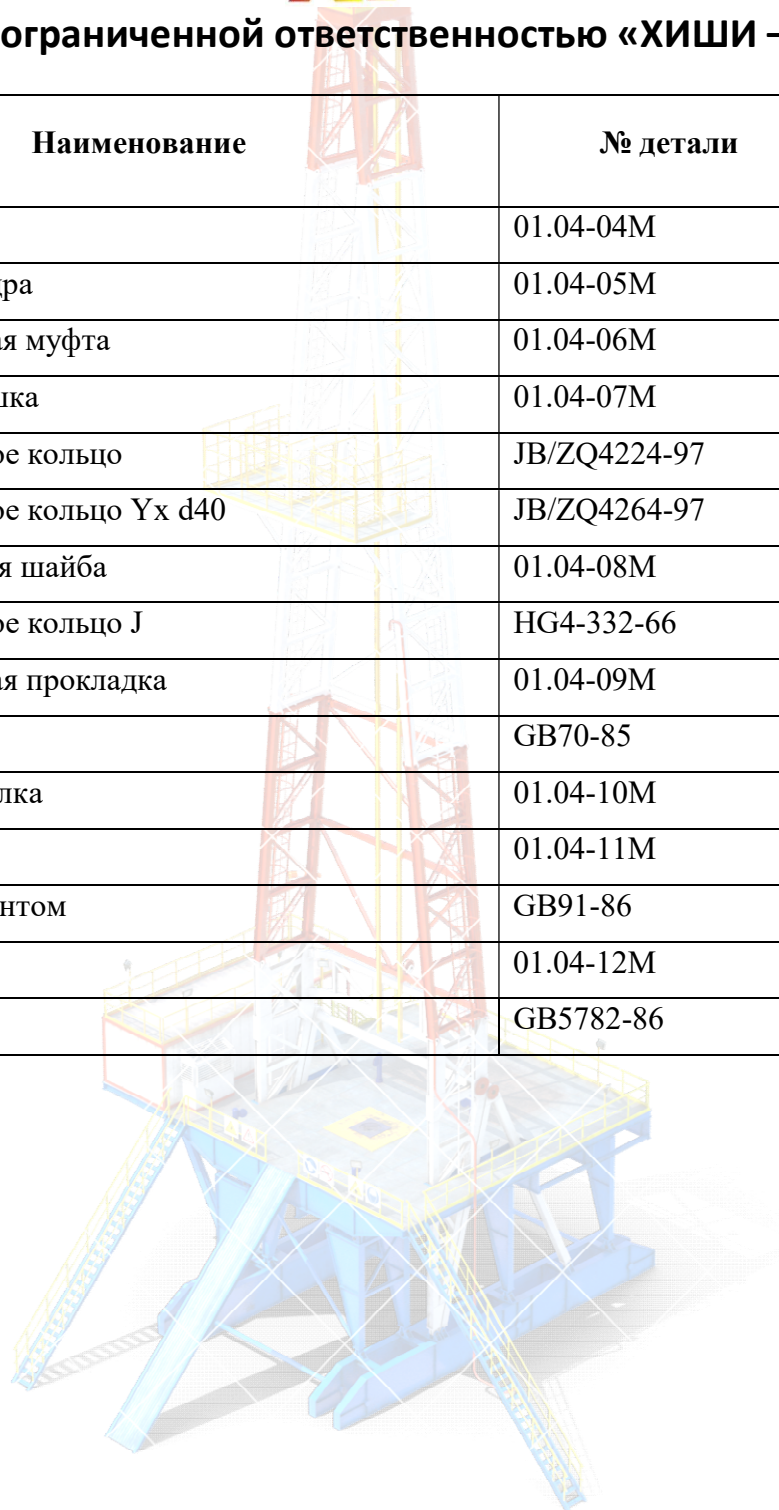


Профессиональные  
Нефтяные  
Стандарты



## Общество с ограниченной ответственностью «ХИШИ – ХАНДА»

№	Наименование	№ детали	Ед.	Кол. в комп.
11	Шток поршня	01.04-04М	шт	1
12	Корпус цилиндра	01.04-05М	шт	1
13	Соединительная муфта	01.04-06М	шт	1
14	Передняя крышка	01.04-07М	шт	1
15	Уплотнительное кольцо	JB/ZQ4224-97	шт	1
16	Уплотнительное кольцо Yx d40	JB/ZQ4264-97	шт	1
17	Регулировочная шайба	01.04-08М	шт	1
18	Уплотнительное кольцо J	HG4-332-66	шт	1
19	Уплотнительная прокладка	01.04-09М	шт	1
20	Винт	GB70-85	шт	6
21	Подкладная вилка	01.04-10М	шт	1
22	Фиксатор	01.04-11М	шт	1
23	Палец со шплинтом	GB91-86	шт	1
24	Крышка	01.04-12М	шт	1
25	Болт	GB5782-86	шт	6



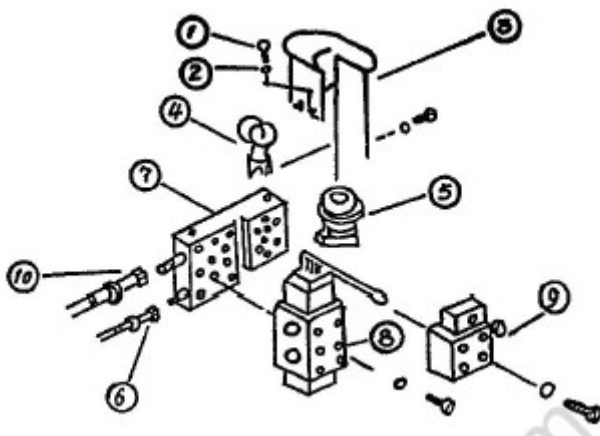
*Наша продукция соответствует стандартам:*



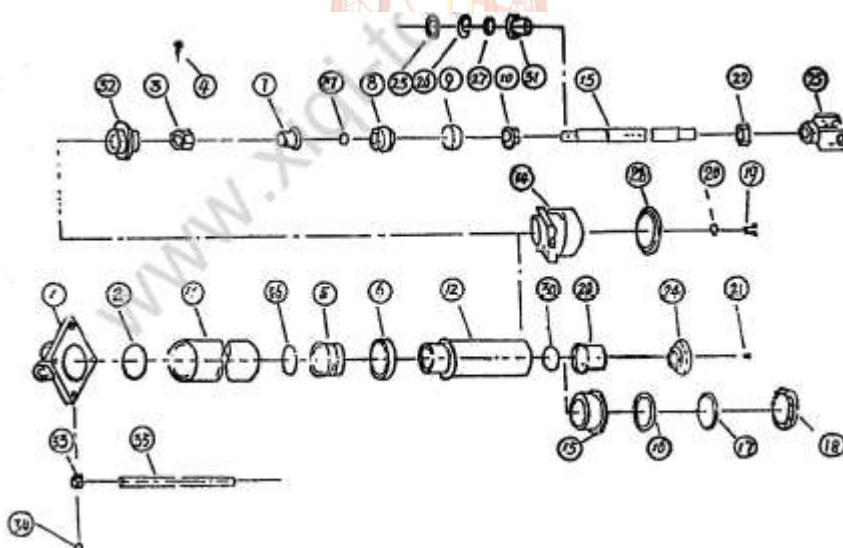
Профессиональные  
Нефтяные  
Стандарты



## Общество с ограниченной ответственностью «ХИШИ – ХАНДА»



### 11. ГИДРАВЛИЧЕСКИЕ КОМПОНЕНТЫ



### 12. ЦИЛИНДР МЕХАНИЗМА ПЕРЕКЛЮЧЕНИЯ

Наша продукция соответствует стандартам:



Профессиональные  
Нефтяные  
Стандарты



## Общество с ограниченной ответственностью «ХИШИ – ХАНДА»

### 11. ГИДРАВЛИЧЕСКИЕ КОМПОНЕНТЫ

№	Наименование	№ детали	Ед.	Кол. в комп.
1	Болт	GB5782-86	шт	4
2	Шайба	GB93-87	шт	4
3	Крышка манометра	01.08.03.00M	шт	1
4	Ударопрочный манометр	YK-100	шт	1
5	Соединительные детали манометра	01.08.04.00M	шт	1
6	Напорный шланг в сборе	JB1887-77	шт	1
7	Пульт управления клапанами маслonaполненного двигателя	01.08.11.00M	шт	1
8	Обратный клапан	34SH-B20H-T	шт	1
9	Перепускной клапан	YF-B20H3S	шт	1
10	Возвратный шланг в сборе	JB1887-77	шт	1

### 12. ЦИЛИНДР МЕХАНИЗМА ПЕРЕКЛЮЧЕНИЯ

№	Наименование	№ детали	Ед.	Кол. в комп.
1	Задняя крышка	02-01M	шт	1
2	Уплотнительное кольцо	JB/ZQ4224-97	шт	2
3	Гайка	GB6178-86	шт	1
4	Палец со шплинтом	GB91-86	шт	1
5	Крупный поршень	02-02M	шт	1
6	Уплотнительное кольцо Yx	JB/ZQ4264-97	шт	2
7	Пресс-втулка	02-03M	шт	1
8	Малый поршень	02-04M	шт	1
9	Уплотнительное кольцо Yx	JB/ZQ4264-97	шт	2
10	Соединительная муфта	02-05M	шт	1

Наша продукция соответствует стандартам:



Профессиональные  
Нефтяные  
Стандарты



## Общество с ограниченной ответственностью «ХИШИ – ХАНДА»

№	Наименование	№ детали	Ед.	Кол. в комп.
11	Корпус наружного цилиндра	02-06М	шт	1
12	Втулка внутреннего цилиндра	02-07М	шт	1
13	Шток поршня	02-08М	шт	1
14	Передняя крышка	02-09М	шт	1
15	Втулка вала	02-10М	шт	1
16	Уплотнительное кольцо Yx	JB/ZQ4265-97	шт	1
17	Регулировочная шайба	02-11М	шт	1
18	Уплотнительное кольцо J	HG-4-332-66	шт	1
19	Болт	GB5782-86	шт	6
20	Шайба	GB93-87	шт	6
21	Винт	GB70-85	шт	4
22	Гайка	GB6172-86	шт	1
23	Подкладная вилка	02-12М	шт	1
24	Уплотнительная прокладка	02-13М	шт	1
25	Уплотнительное кольцо J	HG-332-66	шт	1
26	Регулировочная шайба	02-14М	шт	1
27	Уплотнительное кольцо Yx	JB/ZQ4265-97	шт	1
28	Уплотнительная прокладка	02-15М	шт	1
29	Передний ящик	02-16М	шт	1
30	Уплотнительное кольцо	JB/ZQ4224-97	шт	1
31	Втулка вала	02-17М	шт	1
32	Задний ящик	02-18М	шт	1
33	Гайка	GB6170-86	шт	1
34	Палец со шплинтом	GB91-86	шт	1
35	Резьбовая шпилька	02-19М	шт	1
36	Уплотнительное кольцо	JB/ZQ4224-97	шт	1
37	Уплотнительное кольцо	JB/ZQ4224-97	шт	1

Наша продукция соответствует стандартам:

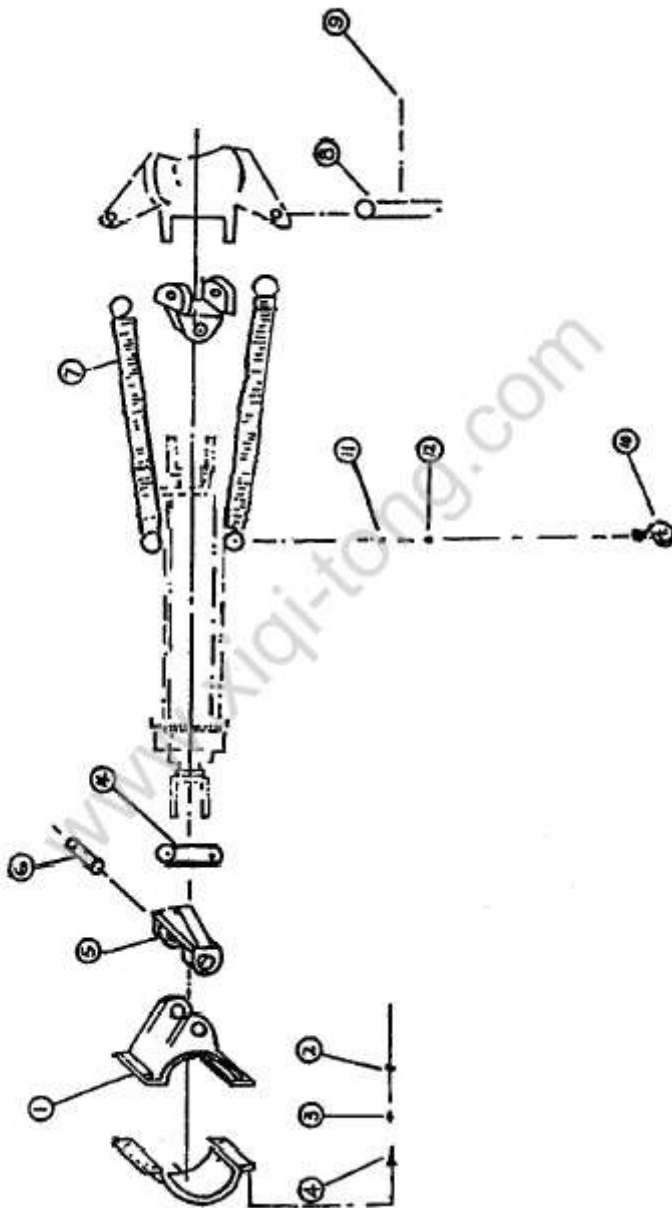


Профессиональные  
Нефтяные  
Стандарты





## Общество с ограниченной ответственностью «ХИШИ – ХАНДА»



13. ОПОРНАЯ РАМА ЦИЛИНДРА МЕХАНИЗМА ПЕРЕКЛЮЧЕНИЯ

Наша продукция соответствует стандартам:



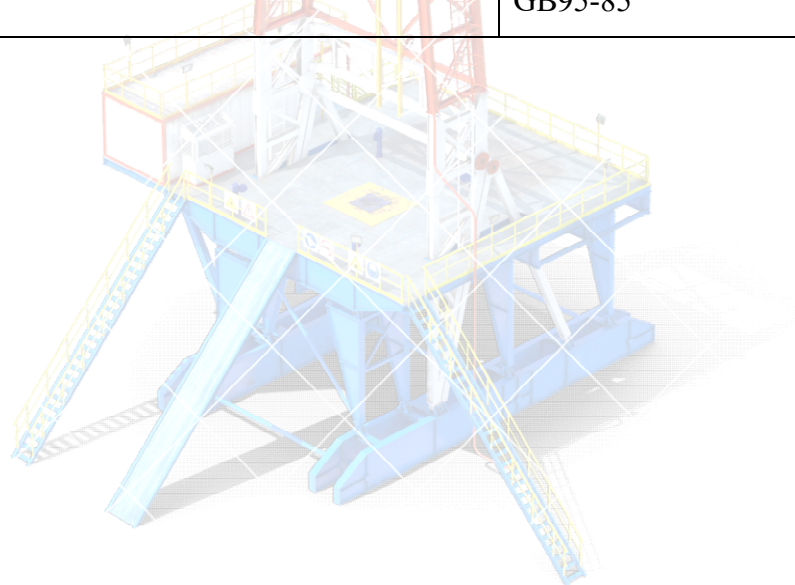
Профессиональные  
Нефтяные  
Стандарты



## Общество с ограниченной ответственностью «ХИШИ – ХАНДА»

### 13. ОПОРНАЯ РАМА ЦИЛИНДРА МЕХАНИЗМА ПЕРЕКЛЮЧЕНИЯ

№	Наименование	№ детали	Ед.	Кол. в комп.
1	Зажим	03.01.00	шт	1
2	Гайка	GB6170-86	шт	4
3	Шайба	GB93-87	шт	4
4	Болт	GB5782-86	шт	4
5	Универсальный шарнир	03-01М	шт	2
6	Фиксатор	GB882-86	шт	1
7	Круглый проволочный трос	GB/T8918-1996	шт	2
8	Фиксатор	GB882-86	шт	1
9	Фиксатор	GB91-86	шт	4
10	Болт	03-05М	шт	4
11	Гайка	GB6170-86	шт	4
12	Шайба	GB95-85	шт	4



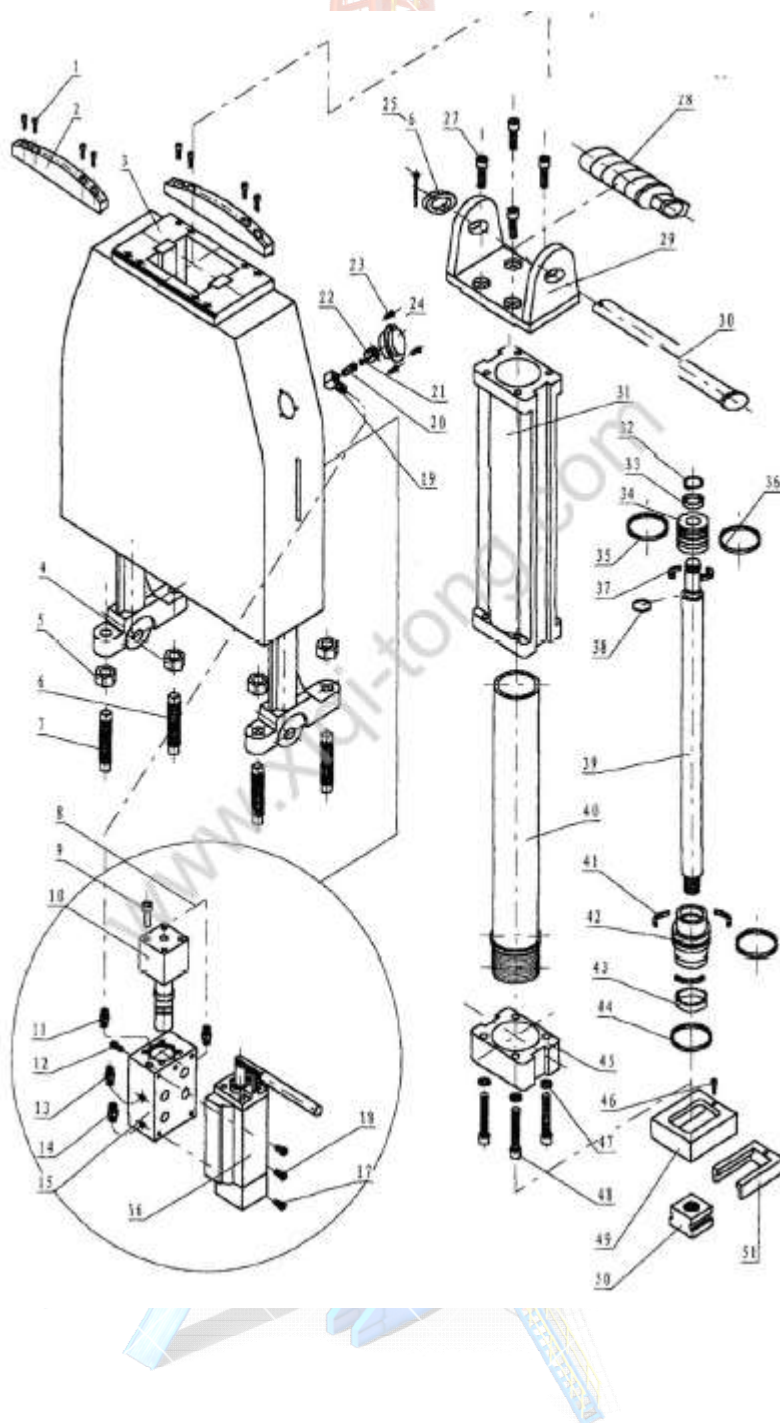
Наша продукция соответствует стандартам:



Профессиональные  
Нефтяные  
Стандарты



## Общество с ограниченной ответственностью «ХИШИ – ХАНДА»



14. ZQ100-DS ПОДВЕСКА

Наша продукция соответствует стандартам:



Профессиональные  
Нефтяные  
Стандарты



## Общество с ограниченной ответственностью «ХИШИ – ХАНДА»

### 14. ZQ100-DS ПОДВЕСКА

№	Наименование	№ детали	Ед.	Кол. в комп.
1	Винт М12*35	GB/T70.1-2000	шт	8
2	Откидная крышка	01.09.01-01В	шт	2
3	Стержневая рама	01.930.00А	шт	1
4	Гайка М20	GB/T6170-2000	шт	2
5	Гайка М24	GB/T6170-2000	шт	2
6	Регулировочный винт М20	01.05-16М	шт	2
7	Регулировочный винт М24	01.05-14М	шт	2
8	Соединительная муфта резинового шланга А6 II	JB1885-77	шт	3
9	Винт М10*70	GB/T70.1-2000	шт	4
10	Балансировочный клапан	FD16КА10/В30	шт	1
11	Муфта	01.09-21	шт	1
12	Болт М12*25	GB/T5783-2000	шт	4
13	Короткая квадратная штанга NPT3/4	A01.510-06А	шт	2
14	Проходная муфта	07.700-04	шт	2
15	Контрольная панель цилиндра подвески	01.09.03.00А	шт	1
16	Обратный клапан	34SM-B20H-T	шт	1
17	Болт М14*65	GB/T5781-2000	шт	4
18	Болт М12*60	GB/T5781-2000	шт	2
19	Муфта	01.09.05-01	шт	1
20	Болт	01.08.02-02МА	шт	1
21	Уплотнительное кольцо 10*1.9	JB/ZQ4224-97	шт	1
22	Соединительная гайка	01.08.02-01МА	шт	1
23	Винт М4*10	GB65-85	шт	3
24	Манометр	YK60-III	шт	1
25	Палец со шплинтом 6,3*50	GB/T91-2000	шт	1
26	Шайба ф60*ф40,5*10	01.05-04М	шт	1

Наша продукция соответствует стандартам:



Профессиональные  
Нефтяные  
Стандарты



## Общество с ограниченной ответственностью «ХИШИ – ХАНДА»

№	Наименование	№ детали	Ед.	Кол. в комп.
27	Винт М14*45	GB/T70.1-2000	шт	4
28	Резьбовая шпилька	01.05-03М	шт	1
29	Крышка U-образного цилиндра	01.920-01А	шт	1
30	Фиксатор ф40*275	01.05-01М	шт	1
31	Ограничительная соединительная муфта	01.920-02А	шт	1
32	Стопорное кольцо 35	GB894.2-86	шт	1
33	Гайка ключа	01.09.02-02	шт	1
34	Поршень	01.09.02-05	шт	1
35	Кольцо квадратного сечения	GSF0750	шт	1
36	Стабилизирующее кольцо	GST5906	шт	2
37	Ключ	01.09.02-03	шт	1
38	Уплотнительное кольцо 35*3.1	JB/ZQ4224-97	шт	1
39	Шток поршня	01.921.00	шт	1
40	Корпус цилиндра	01.920-03	шт	1
41	Ключ для отверстия	01.09.02-10	шт	1
42	Направляющая соединительная муфта	01.920-05	шт	1
43	Стопорное кольцо	01.09.02-11	шт	1
44	Уплотнительное кольцо Yx d40	JB/ZQ4265-97	шт	1
45	Крышка нижнего цилиндра	01.920-04А	шт	1
46	Винт М6*35	GB/T70.1-2000	шт	1
47	Шайба 14	GB93-87	шт	8
48	Винт М14*90	GB/T70.1-2000	шт	4
49	Деревянная пробка	01.910-02А	шт	1
50	Головка штока	01.910-01	шт	1
51	Ограничитель	01.910-03А	шт	1

Наша продукция соответствует стандартам:



Профессиональные  
Нефтяные  
Стандарты