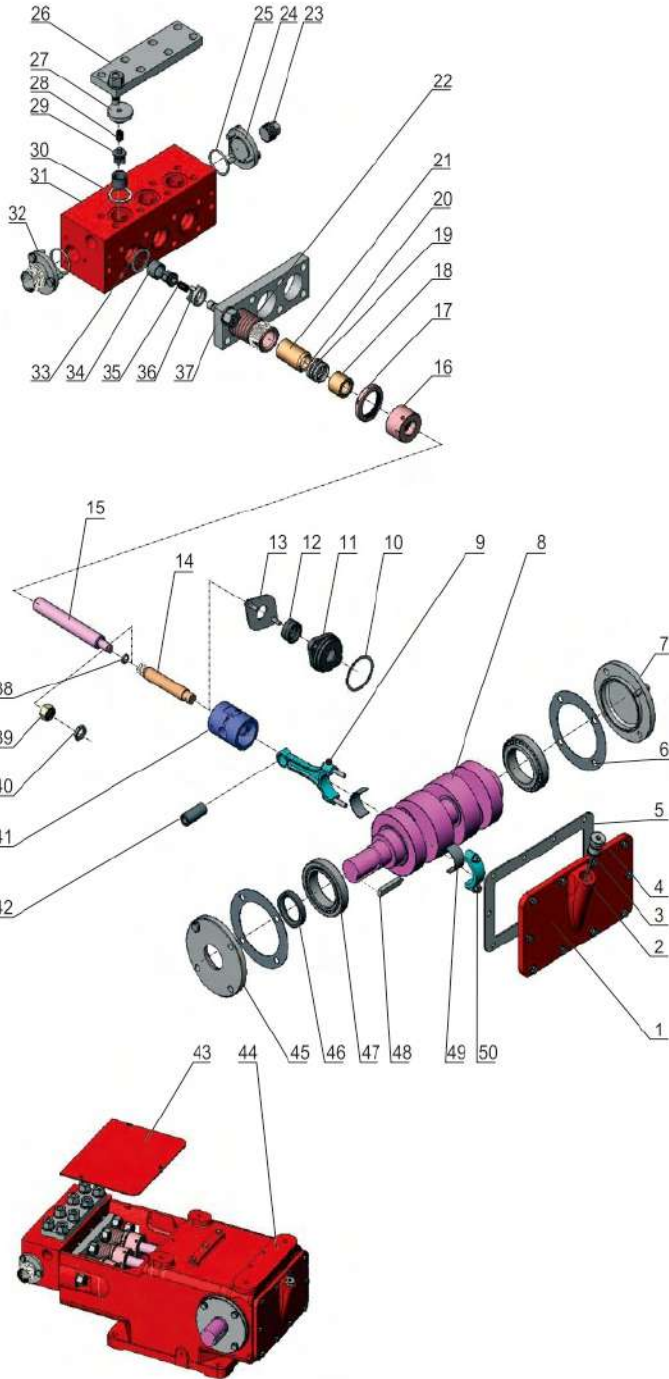


曲轴柱塞泵 Triplex Pump

QB21-47 QB21-62
QB21-82 QB21-102



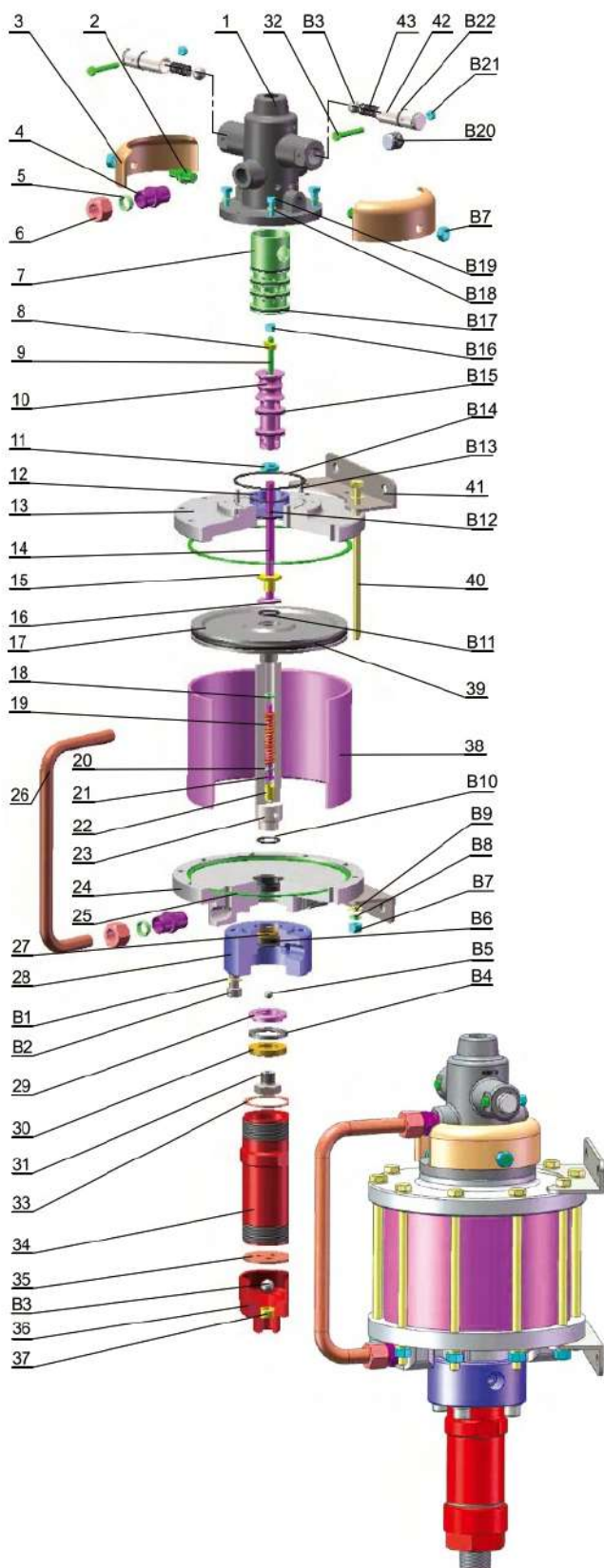
曲轴柱塞泵 Triplex Pump (QB21-47 QB21-62 QB21-82 QB21-102)

维修包 In repair kit	序号 Item	图号 Part No.	名称 Description	数量 Qty
	1	3GB-01-01	后盖板 Crankcase Cover	1
	2	3GB-01-03	油尺 Oil Gauge	1
	3	GB1235-76 20X2.65	O形密封圈 O-Ring	2
	4	3GB-01-02	透气塞 Pipe Plug	1
	5	3GB-00-31	红纸垫 Crankcase Cover Gasket	1
	6	3GB-00-32	铝皮垫 C'shaft Frame Cup Gasket	2
	7	3GB-00-33	轴承盖 Crankshaft Frame Cap Outboard	1
	8	3GB-00-30	曲轴 Crankshaft	1
	9	3GB-00-27	连杆 Connecting Rod Assembly	3
	10	3GB-00-23	纸垫 Chead Seal Cap Gasket	3
	11	3GB-00-24	法兰 Crosshead Stud Seal	3
▲	12	HG4-692-67 PD25X42X10	J形骨架密封圈 O-Ring	6
	13	3GB-00-22	压板III Pressure Pad	3
	14	3GB-00-20	十字拉杆 Crosshead stub	3
	15	3GB-00-16A	柱塞 φ22 Plunger φ22	3
		3GB-00-16B	柱塞 φ19 Plunger φ19	
		3GB-00-16C	柱塞 φ25 Plunger φ25	
		3GB-00-16D	柱塞 φ28 Plunger φ28	
	16	3GB-00-18	盘根压帽 Packing Gland Nut	3
	17	3GB-00-18a	锁紧螺母 Retaining Nut	3
		3GB-00-17A	盘根托环 φ22 Gland Follower φ22	
		3GB-00-17B	盘根托环 φ19 Gland Follower φ19	
		3GB-00-17C	盘根托环 φ25 Gland Follower φ25	
		3GB-00-17D	盘根托环 φ28 Gland Follower φ28	
▲	19	3GB-B4A-01	V形盘根 φ22 Fabric-rubber Packing φ22	6
		3GB-B4B-01	V形盘根 φ19 Fabric-rubber Packing φ19	
		3GB-B4C-01	V形盘根 φ25 Fabric-rubber Packing φ25	
		3GB-B4D-01	V形盘根 φ28 Fabric-rubber Packing φ28	
▲	20	3GB-B4A	石墨盘根 φ22 Graphited Packing φ22	9
		3GB-B4B	石墨盘根 φ19 Graphited Packing φ19	
		3GB-B4C	石墨盘根 φ25 Graphited Packing φ25	
		3GB-B4D	石墨盘根 φ28 Graphited Packing φ28	
	21	3GB-00-13A	盘根压套 φ22 Packing Washer φ22	3
		3GB-00-13B	盘根压套 φ19 Packing Washer φ19	
		3GB-00-13C	盘根压套 φ25 Packing Washer φ25	
		3GB-00-13D	盘根压套 φ28 Packing Washer φ28	
	22	3GB-00-15	缸套 Stuffing Box φ19 φ22 φ25	3
		3GB-00-15A	缸套 φ28 Stuffing Box	
	23	3GB-00-35	丝堵 Pipe Plug	1
	24	3GB-00-08-2	法兰 Flange	1
	25	GB1235-76 56X3.5	O形密封圈 O-Ring	2
	26	3GB-00-09	压板I Discharge Valve Cover	1
	27	3GB-00-10	压盖 Discharge Valve Stop	3
	28	3GB-00-04	弹簧 Valve Spring	3
▲	29	3GB-00-05A	排油阀芯 Valve	6
	30	3GB-00-12	垫圈 Plain Washer	3
	31	3GB-00-02	泵头体 Fluid Cylinder	1
	32	3GB-00-08-1	法兰 Flange	1
	33	3GB-00-11	垫圈 Plain Washer	3
▲	34	3GB-00-06	阀座 Clack Seat	6
	35	3GB-00-04之二	弹簧 Valve Spring	3
	36	3GB-00-03	吸入阀支架 Suck-in valve seat	3
	37	3GB-00-14	压板II Stuffing Flange Box	1
	38	3GB-00-42	挡圈 Plunger Retaining Ring	3
	39	3GB-00-19	拉杆螺母 Nut	3
	40	3GB-00-21	螺母 Nut	3
	41	3GB-00-26	十字头 Crosshead	3
	42	3GB-00-25	销轴 Crosshead stud	3
	43	3GB-00-36	泵盖板 Plunger Cover	1
	44	3GB-00-01	壳体 Power Frame	1
	45	3GB-00-34	轴承压盖 Crankshaft Frame Cap Inboard	1
	46	HG4-692-67 PD52X72X12	J形骨架密封圈 O-Ring	1
	47	GB297-1994 32015	圆锥滚子轴承 Bearing	2
	48	3GB-00-39	单圆头普通平键 Flat Key	1
	49		轴瓦 Axle Tile	6
	50	3GB-00-29	连杆盖 Connecting Rod Cover	3

1:30 气动液压泵

1:30 Pneumatic Pump

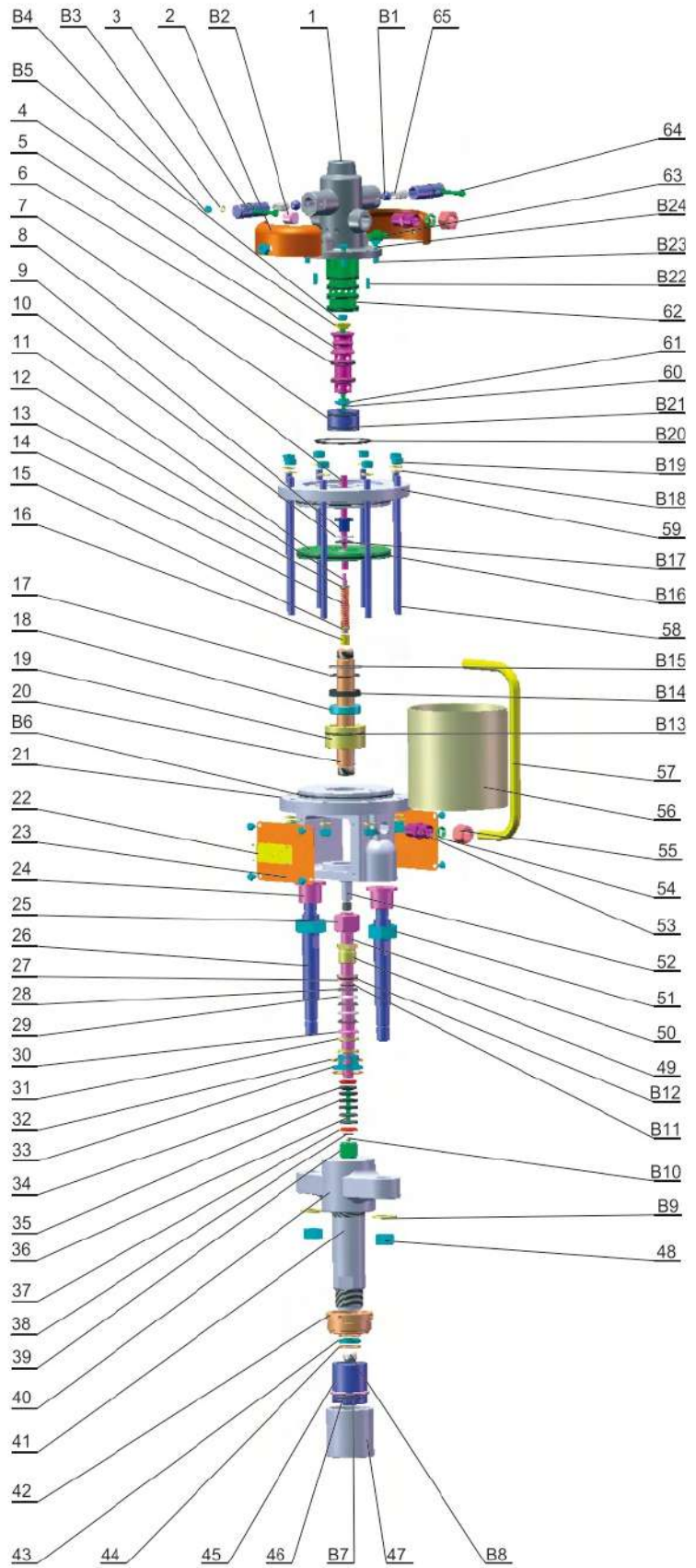
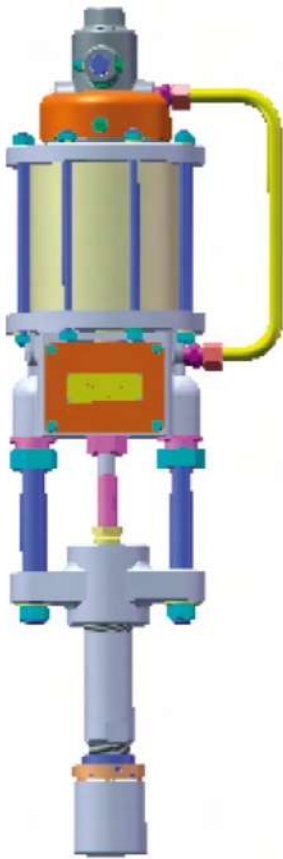
QYB21-180L



1:30气动液压泵 1:30 Pneumatic Pump (QYB21-180L)

维修包 In repair kit	序号 Item	图号 Part No.	名称 Description	数量 Qty
	1	150QMD-00-01	气缸头 Cylinder Head	1
	2	150QMD-00-10	丝堵及联接螺栓 Adapter Exhaust Plate	2
	3	150QMD-00-09	挡气板 Exhaust Plate	2
	4	LJJ-02D-01	Z1/2"-M22x1.5接头 Adapter	2
	5	LJJ-02D-03	卡子 Fastener	2
	6	LJJ-02D-02	螺母 Nut	2
	7	150QMD-00-05	梭阀套 Valve Sleeve	1
	8	150QMD-00-03	迫件 Upper Valve Keeper	1
	9	150QMD-00-02	双头螺栓 Stud Bolt	1
▲	10	150QMD-00-04	梭阀 Air Valve	1
	11	150QMD-00-11	迫件 Lower Valve Keeper	1
	12	150QMD-00-12	托环 Bushing	1
	13	QM19-28	上盖 Template Cylinder Head	1
	14	150QMD-00-20	双母杆 Inner Stud Bolt	1
	15	QM19-15	锁紧螺母 Piston Nut	1
	16	150QMD-00-16	垫圈 Washer	1
	17	QM19-14	气缸活塞 Piston	1
	18	150QMD-00-21	弹簧座 Spring Pedestal	1
	19	150QMD-00-22	换向弹簧 Commutation Spring	1
	20	150QMD-00-24	弹簧座 Spring Pedestal	1
▲	21	150QMD-00-23	单头杆 Single Rod	1
	22	150QMD-00-28	活套 Valve Trip Collar	1
	23	QB3-04	柱塞杆 Plunger Rod	1
	24	QM19-29B	下座 Motor Base	1
▲	25	QM19-34	气缸垫 Gasket	2
	26	150QMD-00-36	输气管 φ16x1.5 Air Line	1
	27	QB3-02	挡圈 Back-up Ring	1
	28	QB3-01	液泵体 Hydraulic Pump Block	1
	29	QB3-06	活塞 Piston	1
	30	QB3-07	压环 Reversing Ring	1
	31	QB3-09	排出阀座 Discharge Gate	1
▲	32	150QMD-00-08	定位螺栓 Bolt	2
	33	QB3-03	密封环 Sealing Ring	1
	34	QB3-05	缸套 Pump Body	1
▲	35	QB3-10	挡板 Ball Stop	1
	36	QB3-08	吸入接头 Foot Valve Assembly	1
	37	QB6-14	吸入阀座 Suction Valve Seat	1
	38	QM19-30	缸筒 Cylinder	1
▲	39	QM19-35	O形密封圈 O-Ring	1
	40	226QMD-20	紧固螺栓 Lock Bolt	10
	41	QB10-10	固定板 Connection Plate	2
	42	150QMD-00-07	定位弹簧套 Trip Spring Retainer	2
▲	43	150QMD-00-06	定位弹簧 Trip Spring	2
维修包 In repair kit	外购件 Item	标准号 Part No.	名称 Description	数量 Qty
	B1	GB/T 93-87 12	弹簧垫圈 Grower Washer	4
	B2	GB/T 70-85 M12x70	内六角圆柱头螺钉 Inner Hexagon Head Bolt	4
▲	B3	GB/T 308-2002 φ16mm	钢球 Steel Ball	3
	B4	GSF0480	孔用方形圈 Square Sealing Ring	1
	B5	GB/T 308-2002 φ11mm	钢球 Steel Ball	1
▲	B6	XLH-02-35	YX轴用密封圈 YX Axial Sealing Ring	2
	B7	GB/T 6171-2000 M10x1	螺母 Nut	12
	B8	GB/T 93-87 10	弹簧垫圈 Grower Washer	10
	B9	GB/T 95-2002 10	垫圈 Gasket	20
▲	B10	GB/T 3452.1 25x2.65	O形密封圈 O-Ring	1
▲	B11	GB1235-76 28x3.1	O形密封圈 O-Ring	1
▲	B12	GB1235-76 13x1.9	O形密封圈 O-Ring	1
	B13	GB/T 119-76 6x18	圆柱销 Straight Pin	2
▲	B14	GB1235-76 90x3.1	O形密封圈 O-Ring	1
▲	B15	150QMD-00-38	密封环 Sealing Ring	2
	B16	GB/T 6170-2000 M8	螺母 Nut	1
▲	B17	GB1235-76 50x3.1	O形密封圈 O-Ring	6
	B18	GB/T 93-87 8	弹簧垫圈 Grower Washer	4
	B19	GB/T 5780-2000 M8x30	六角螺栓 Hexagon Head Bolt	4
	B20	Z1/2"	丝堵 Bullnose	1
	B21	GB/T 6170-2000 M6	螺母 Nut	2
▲	B22	GB1235-76 22x2.4	O形密封圈 O-Ring	2

1:50 气动液压泵
1:50 Pneumatic Pum
QYB40-60L



1:50气动液泵
1:50 Pneumatic Pump (QYB40-60L)

维修包 In repair kit	序号 Item	图号 Part No.	名称 Description	数量 Qty
	1	150QMD-00-01	气缸头 Cylinder Head	1
	2	150QMD-00-09	挡气板 Exhaust Plate	2
	3	150QMD-00-07	定位弹簧套 Trip Spring Retainer	2
	4	150QMD-00-03	追件 Upper Valve Keeper	1
▲	5	150QMD-00-04	梭阀 Air Valve	1
▲	6	150QMD-00-38	密封环 O-Ring	2
	7	150QMD-00-12	托环 Bushing	1
	8	150QMD-00-20	双母杆 Inner-stud bolt	1
	9	150QMD-00-15	锁紧螺母 Piston Nut	1
	10	150QMD-00-16	垫圈 Washer	1
	11	150QMD-00-18	气缸活塞 Piston	1
▲	12	150QMD-00-23	单头杆 Single Rod	1
	13	150QMD-00-21	弹簧座 Spring Retainer	1
▲	14	150QMD-00-22	换向弹簧 Reversing Spring	1
	15	150QMD-00-24	弹簧座 Spring Retainer	1
	16	150QMD-00-28	活套 Valve Trip Collar	1
▲	17	150QMD-00-26	垫圈 Piston Nut Washer	1
	18	150QMD-00-27	铜套 Copper Case	1
	19	150QMD-00-25	隔套 Bushing	1
	20	150QMD-00-19	活塞杆 Piston Rod	1
	21	150QMD-00-29	下座 Motor Base	1
	22	150QMD-00-37	标牌 Sign	1
	23	150QMD-00-32	封盖 Butt Plate	2
	24	QYB-00-23-2	定位套 Position Sleeve	2
	25	150QMD-00-30	螺母 Nut	1
	26	QYB-00-23-1	螺栓 Stanchion	2
	27	QYB-00-03	压环 Reversing Ring	1
▲	28	QYB-00-04	V形盘根 V-Type Packing	3
▲	29	QYB-00-04A	V形盘根 V-Type Packing	2
	30	QYB-00-05	支承环 Packing Washing	1
	31	QYB-00-02	垫圈 Washer	2
	32	QYB-00-07	垫圈 Washer	2
	33	QYB-00-06	隔圈 Retainer	1
▲	34	QYB-00-11	密封环 Seal Ring	4
	35	QYB-00-12	压环 Reversing Ring	2
	36	QYB-00-09	芯杆 Single Rod	1
	37	QYB-00-10	支承环 Packing Washing	2
▲	38	QYB-00-19	密封圈 Seal Ring	1
	39	QYB-00-13	止回阀体 Check Valve	1
	40	QYB-00-01	本体 Pump Body	1
	41	QYB-00-08	油缸 pump tube	1
	42	QYB-00-16	压紧螺母 Locknut	1
	43	QYB-00-15	球阻止圈 Ball Stop	1
▲	44	QYB-00-24	垫圈 Washer	2
	45	QYB-00-14	下阀体 Lower Valve Body	1
	46	QYB-00-17	开口垫 Retainer Ring	1
	47	QYB-00-18	吸油口接头 Adapter foot valve Assembly	1
	48	QYB-00-20	螺母 Nut	2
	49	QYB-00-21	盘根锁母 Packing Locknut	1
	50	QYB-00-22	连杆 Connecting Rod	1
	51	QYB-00-23-3	螺母 Nut	2
	52	150QMD-00-31	丝杆 Connecting Rod	1
	53	LJJ-02D-01	Z1/2"-M22x1.5接头 Adapter	2
	54	LJJ-02D-03	卡子 Fastener	2
	55	LJJ-02D-02	螺母 Nut	2
	56	150QMD-00-17	缸筒 Cylinder	1
	57	150QMD-00-36	输气管 Air Line	1
	58	150QMD-00-14	紧固螺栓 Bolt	8
	59	150QMD-00-13	气缸头底盘 Air Cylinder Upper Cover	1
	60	150QMD-00-02	双头螺栓 Stud Bolt	1
	61	150QMD-00-11	追件 Lower Valve Keeper	1
	62	150QMD-00-05	梭阀套 Valve Sleeve	1
	63	150QMD-00-10	丝堵及连接螺栓 Adapter Exhaust Plate	2
	64	150QMD-00-08	定位螺栓 Bolt	2
▲	65	150QMD-00-06	定位弹簧 Trip Spring	2

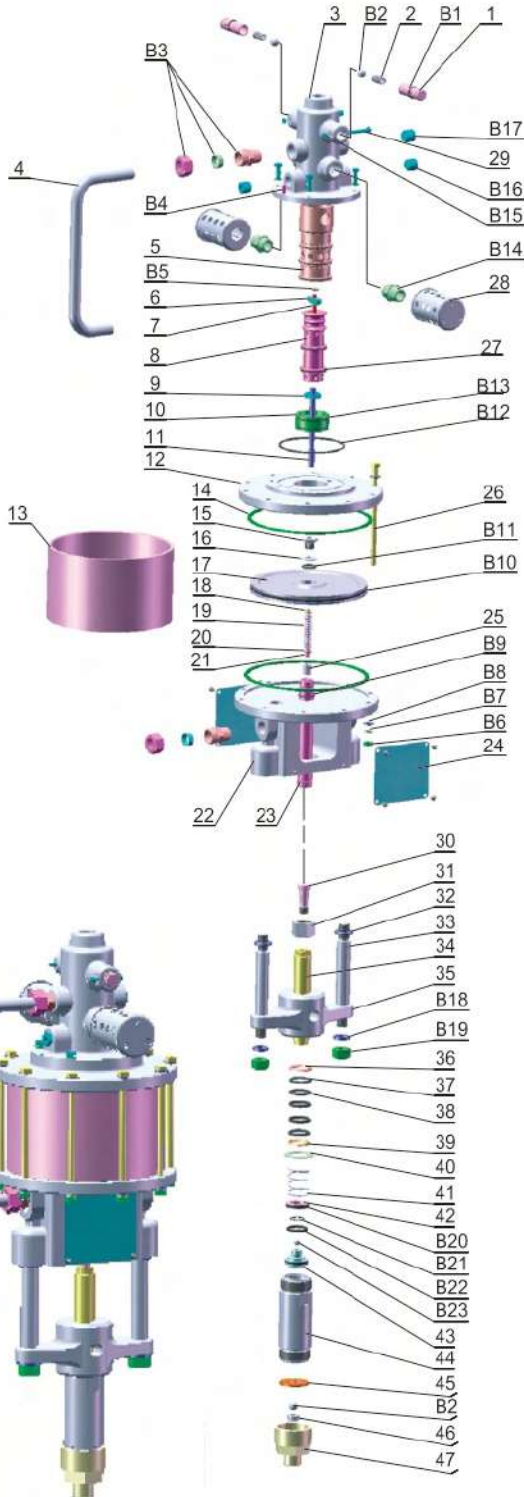
1:50气动液泵
1:50 Pneumatic Pump (QYB40-60L)

维修包 In repair kit	外购件 Item	标准号 Part No.	名称 Description	数量 Qty
	B1	GB/T308-2002 φ16mm	钢球 Ball	2
	B2		Z1/2"丝堵 Bulkhead	1
	B3	GB/T93-1987	弹簧垫片 6 Grower Washer 6	2
	B4	GB/T6170-2000 M6	螺母 Nut M6	2
	B5	GB/T6170-2000 M8	螺母 Nut M8	1
▲	B6	GB1235-76 150x3.1	O形密封圈 O-Ring	2
▲	B7	GB1235-76 56x3.5	O形密封圈 O-Ring	1
	B8	GB/T308-2002 φ22mm	钢球 Ball	1
	B9	GB/T95-2002 20	垫圈 Washer	2
	B10	GB/T308-2002 φ8mm	钢球 Ball	1
▲	B11	GB1235-76 24x2.4	O形密封圈 O-Ring	1
▲	B12	GB1235-76 32x3.1	O形密封圈 O-Ring	1
▲	B13	GB1235-76 65x3.1	O形密封圈 O-Ring	1
▲	B14	II G4-692-67 11G4-692-67 PD28x50x10	骨架式橡胶密封 Framework Rubber Seal	1
	B15	GB/T893.1-1986	孔用弹性挡圈 Elastic cheek Ring(Bore)	1
▲	B16	GB1235-76 150x5.7	O形密封圈 O-Ring	1
▲	B17	GB1235-76 28x3.1	O形密封圈 O-Ring	1
	B18	GB/T95-2002 10	垫圈 Washer	18
	B19	GB/T6171-2000 M10x1	螺母 Nut	16
▲	B20	GB1235-76 90x3.1	O形密封圈 O-Ring	1
▲	B21	GB1235-76 50x3.1	O形密封圈 O-Ring	6
	B22	GB/T119.1-2000 6x18	圆柱销 Pin	2
	B23	GB/T5780-2000 M8x30	六角头螺栓 Hexagon Heab Bolt	4
	B24	GB/T93-1987 8	弹簧垫圈 Washer	4
▲	B25	GB1235-76 22x2.4	O形密封圈 O-Ring	2

1:50大排量气动液压泵

1:50 High Duty Pneumatic Pump

QYB35-175L



1:50大排量气动液压泵

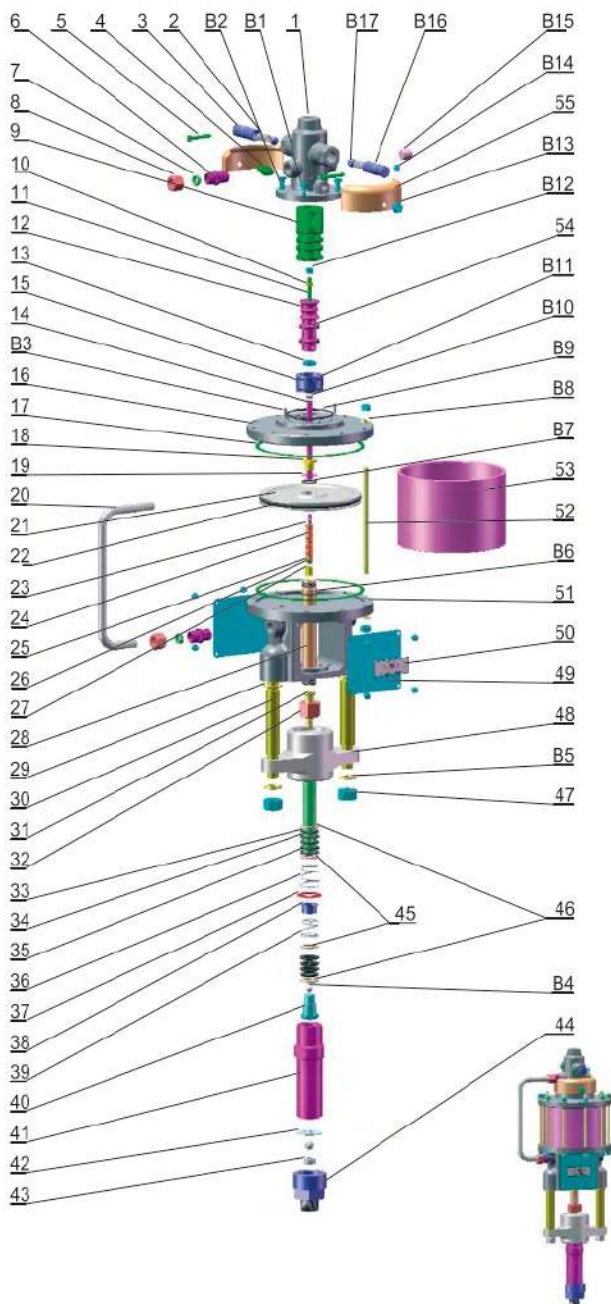
1:50 High Duty Pneumatic Pump (QYB35-175L)

维修包 In repair kit	序号 Item	图号 Part No.	名称 Description	数量 Qty
	1	150QMD-00-07	定位弹簧套 Trip Spring Retainer	2
▲	2	226QMD-24	定位弹簧 Trip Spring	2
	3	226QMD-01	气缸头 Cylinder Head	1
	4	226QMD-17	不锈钢输气管 Air Line	1
	5	226QMD-02	梭阀套 Valve Sleeve	1
	6	226QMD-04	迫件 Upper Valve Keeper	1
	7	226QMD-05	双头螺栓 Stud Bolt	1
▲	8	226QMD-03	梭阀 Air Valve	1
	9	226QMD-06	迫件 Lower Valve Keeper	1
	10	226QMD-07	托环 Bushing	1
	11	226QMD-11	双母杆 Inner-stud Bolt	1
	12	226QMD-08	气缸头底盘 Air Cylinder Upper Cover	1
	13	226QMD-10	气缸缸筒 Cylinder	1
▲	14	226QMD-09	缸筒纸垫 Gasket	2
	15	226QMD-12	锁紧螺母 Piston Nut	1
	16	150QMD-00-16	垫圈 Washer	1
	17	226QMD-13	气缸活塞 Piston	1
	18	150QMD-00-21	弹簧座 Spring Retainer	1
▲	19	226QMD-23	换向弹簧 Reversing Spring	1
	20	150QMD-00-24	弹簧座 Spring Retainer	1
▲	21	226QMD-18	单头杆 Single Rod	1
	22	226QMD-16	气缸下座 Motor Base	1
	23	226QMD-14	活塞杆 Piston Rod	1
	24	QM19-27	盖板 But Plate	2
	25	226QMD-22	活套 Valve Trip Collar	1
	26	226QMD-20	紧固螺栓 Bolt	10
	27	226QMD-21 50x3.1	O形密封圈 O-Ring	2
	28	XSQ-00	消声器 Filter	2
	29	150QMD-00-08	定位螺栓 Bolt	2
	30	QYB35-175L-04	连接杆 Connecting Rod	1
	31	226QMD-15	螺母 Coupling Nut	1
	32	QM19-24	平垫 Stanchion Washer	2
	33	QM19-25	双头螺栓 Stanchion	2
	34	QYB35-175L-05	柱塞杆 Plunger Rod	1
	35	QYB35-175L-03	油泵体 Pump Block	1
	36	QYB35-175L-12	V形盘根座 Packing Washer	1
▲	37	QYB35-175L-11	V形盘根 V-Type Packing	1
	38	QYB35-175L-10	V形密封圈 V-Type Seal Ring	4
	39	QYB35-175L-13	V形盘根座 Packing Washer	1
▲	40	QYB35-175L-02	密封环 Gasket	1
	41	QYB35-175L-14	弹簧 Lower Packing Spring	1
	42	QYB35-175L-07	保持圈 Retainer ring	1
	43	QYB35-175L-06	排出阀座 Discharge Gate	1
	44	QYB35-175L-01	油缸 Pump Body	1
▲	45	QYB35-175L-08	挡板 Ball Stop	1
	46	QB6-14	吸入阀座 Suction Valve Seat	1
	47	QYB35-175L-09	吸油口接头 Foot Valve Assembly	1
维修包 In repair kit	外购件 Item	标准号 Part No.	名称 Description	数量 Qty
▲	B1	GB1235-76 22x2.4	O形密封圈 O-Ring	2
	B2	GB/T308-2002 φ16mm	钢球 Ball	3
	B3	1CT30-12	卡套式硬管接头 Adapter	2
	B4	GB/T1119.1-2000 6x18	圆柱销 Pin	2
	B5	GB/T6170-2000 M8	螺母 Nut	1
	B6	GB/T6171-2000 M10x1	螺母 Nut	20
	B7	GB/T95-2002 10	平垫圈 Washer	40
	B8	GB/T93-1987	弹簧垫圈 Spring Washer	20
▲	B9	GB1235-76 35x3.5	O形密封圈 O-Ring	1
▲	B10	GB/T3452.1-1992 212x7	O形密封圈 O-Ring	1
▲	B11	GB1235-76 28x3.1	O形密封圈 O-Ring	1
▲	B12	GB/T3452.1-1992 118x3.55	O形密封圈 O-Ring	1
▲	B13	GB/T3452.1-1992 58x2.65	O形密封圈 O-Ring	6
	B14	GB/T3289.26-82	内接头 Adapter	2
	B15	GB/T6170-2000 M6	螺母 Nut	2
	B16		Z1/2" 丝堵 Bulkhead	2
	B17		Z3/4" 丝堵 Bulkhead	1
	B18	GB/T93-1987 20	弹簧垫圈 Spring Washer	2
	B19	GB/T6176-2000 M20x1.5	螺母 Nut	2
▲	B20	GST5904	导向环 Guide Ring	2
▲	B21	GB1235-76 23.6x1.8	O形密封圈 O-Ring	1
▲	B22	PTF0200450	孔用方形圈 Seal assembly	1
	B23	GB/T308-2002 φ14mm	钢球 Ball	1

1:60 气动液压泵

1:60 Pneumatic Pump

QYB48-90L



1:60 气动液压泵

1:60 Pneumatic Pump (QYB48-90L)

维修包 In repair kit	序号 Item	图号 Part No.	名称 Description	数量 Qty
	1	150QMD-00-01	气缸头 Cylinder Head	1
▲	2	150QMD-00-06	定位弹簧 Trip Spring	2
	3	150QMD-00-07	定位弹簧套 Trip Spring Retainer	2
	4	150QMD-00-10	丝堵及连接螺栓 Adapter Exhaust Plate	2
	5	150QMD-00-08	定位螺栓 Bolt	2

1:60 气动液压泵

1:60 Pneumatic Pump (QYB48-90L)

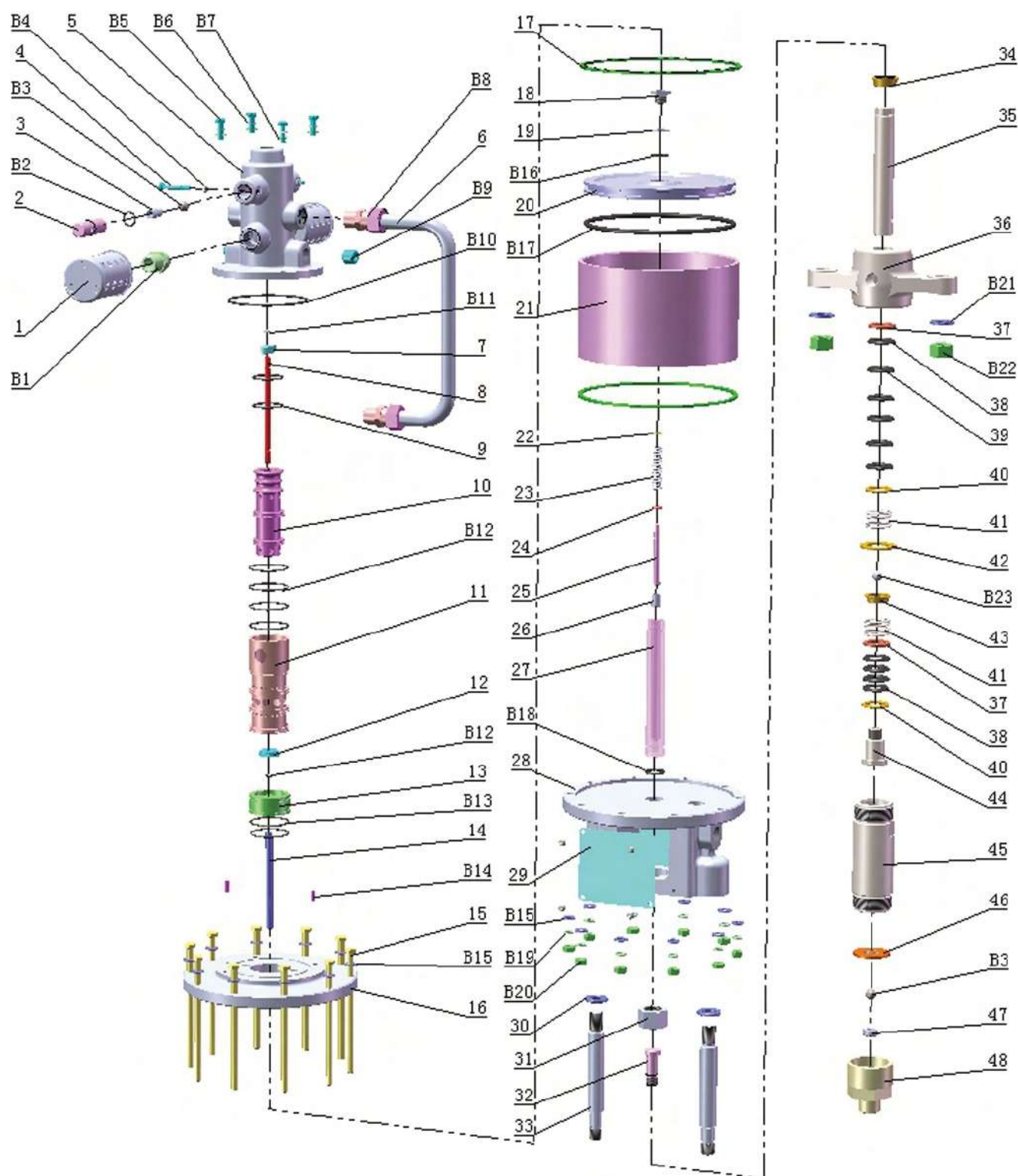
维修包 In repair kit	序号 Item	图号 Part No.	名称 Description	数量 Qty
	6	LJJ-02D-01	Z1/2"-M22x1.5接头 Adapter	2
	7	LJJ-02D-03	卡子 Fastener	2
	8	LJJ-02D-02	螺母 Nut	2
	9	150QMD-00-05	梭阀套 Valve Sleeve	1
	10	150QMD-00-03	迫件 Upper Valve Keeper	1
	11	150QMD-00-02	双头螺栓 Stud Bolt	1
▲	12	150QMD-00-04	梭阀 Air Valve	1
	13	150QMD-00-11	迫件 Lower Valve Keeper	1
	14	150QMD-00-20	双母杆 Inner-stud Bolt	1
	15	150QMD-00-12	托环 Bushing	1
	16	QM19-28	上盖 Template Cylinder Head	1
	17	QM19-34	气缸垫 Gasket	2
	18	QM19-15	锁紧螺母 Piston Nut	1
	19	150QMD-00-16	垫圈 Washer	1
	20	QM19-31	连通管 Air Line	1
	21	QM19-14	气缸活塞 Piston	1
	22	QM19-35 193x8	O形密封圈 O-Ring	1
	23	150QMD-00-21	弹簧座 Spring Pedestal	1
▲	24	150QMD-00-22	换向弹簧 Commutation Spring	1
	25	150QMD-00-24	弹簧座 Spring Pedestal	1
▲	26	150QMD-00-23	单头杆 Single Rod	1
	27	150QMD-00-28	活套 Valve Trip Collar	1
	28	150QMD-00-19	活塞杆 Piston Rod	1
	29	QM19-24	平垫 Flat Washer	2
	30	QM19-25	双头螺栓 Stanchion	2
	31	QB6-16	联接件 Connecting Rod	1
	32	150QMD-00-30	螺母 Nut	1
▲	33	QB6-03	V形盘根 V-Type Packing	2
▲	34	QB6-09	V形密封圈 V-Type seal ring	7
	35	QB6-01	柱塞杆 Plunger Rod	1
	36	QB6-06	圆锥弹簧 Conic Spring	1
	37	QB6-07	垫圈 Flat Washer	1
	38	QB6-11	弹簧座 Spring Pedestal	1
	39	QB6-12	弹簧 Spring	1
	40	QB6-10	排出阀座 Discharge gate	1
	41	QB6-08	缸筒 Pump Tube	1
	42	QB6-13	挡板 Ball Stop	1
	43	QB6-14	吸入阀座 Suction Valve Seat	1
	44	QB6-15	吸入接头 Foot Valve Assembly	1
	45	QB6-04	V形盘根压环 Packing Washer	2
	46	QB6-02	V形盘根座 Packing Washer	2
	47	QYB-00-20	螺母 Nut	2
	48	QB6-05	油泵体 Pump Block	1
	49	QM19-27	盖板 Butt Plate	2
	50	150QMD-00-37	标牌 Sign	1
	51	QM19-29	下座 Motor Base	1
	52	QM19-16	双头螺栓 Bolt	10
	53	QM19-30	缸筒 Cylinder	1
▲	54	150QMD-00-38	密封环 Gasket	2
	55	150QMD-00-09	排气板 Exhaust Plate	2

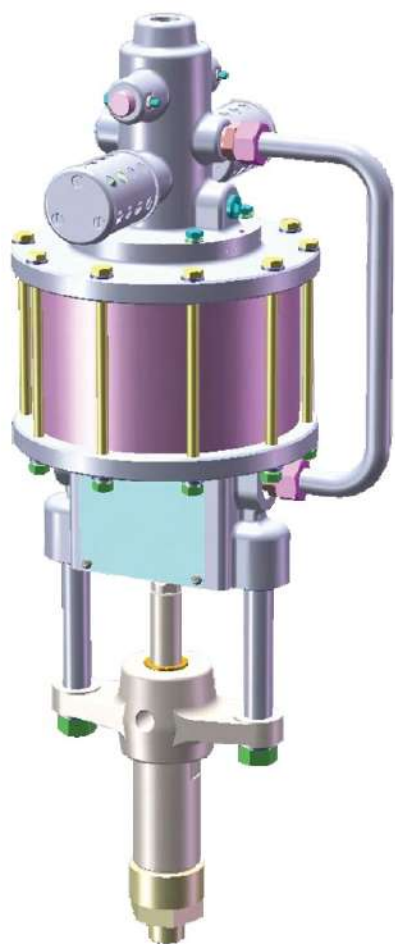
维修包 In repair kit	外购件 Item	标准号 Part No.	名称 Description	数量 Qty
	B1	GB/T5780-2000 M8x30	六角螺栓 Hexagon Head Bolt	4
	B2	GB/T93-1987 8	弹簧垫圈 Grower Washer	4
	B3	GB/T119.1-2000 6x18	圆柱销 Straight Pin	2
	B4	GB/T308-2002 11	钢球 Ball	1
	B5	GB/T93-1987 20	弹簧垫圈 Grower Washer	2
▲	B6	GB1235-76 35x3.5	O形密封圈 O-Ring	1
▲	B7	GB1235-76 28x3.1	O形密封圈 O-Ring	1
	B8	GB/T95-2002 10	垫圈 Gasket	20
▲	B9	GB1235-76 90x3.1	O形密封圈 O-Ring	1
▲	B10	GB1235-76 13x1.9	O形密封圈 O-Ring	1
▲	B11	GB1235-76 50x3.1	O形密封圈 O-Ring	6
	B12	GB/T6170-2000 M8	螺母 Nut	1
	B13	GB/T6171-2000 M10x1	螺母 Nut	22
	B14	GB/T6170-2000 M6	螺母 Nut	2
	B15		Z1/2"丝堵 Bullnose	1
▲	B16	GB1235-76 22x2.4	O形密封圈 O-Ring	2
	B17	GB/T308-2002 16	钢球 Ball	3

1:60大排量气动液压泵

1:60 High Duty Pneumatic Pump

QYB42-125L





1:60大排量气动液压泵
1:60 High Duty Pneumatic Pump (QYB42-125L)

维修包 In repair kit	序号 Item	图号 Part No.	名称 Description	数量 Qty
	1	XSQ-00	消声器 Filter	2
	2	150QMD-00-07	定位弹簧套 Trip Spring Retainer	2
▲	3	226QMD-24	定位弹簧 Trip Spring	2
	4	150QMD-00-08	定位螺栓 Bolt	2
	5	226QMD-01	气缸头 Cylinder Head	1
	6	226QMD-17	输气管 Air Zine	1
	7	226QMD-04	追件 Upper Valve keeper	1

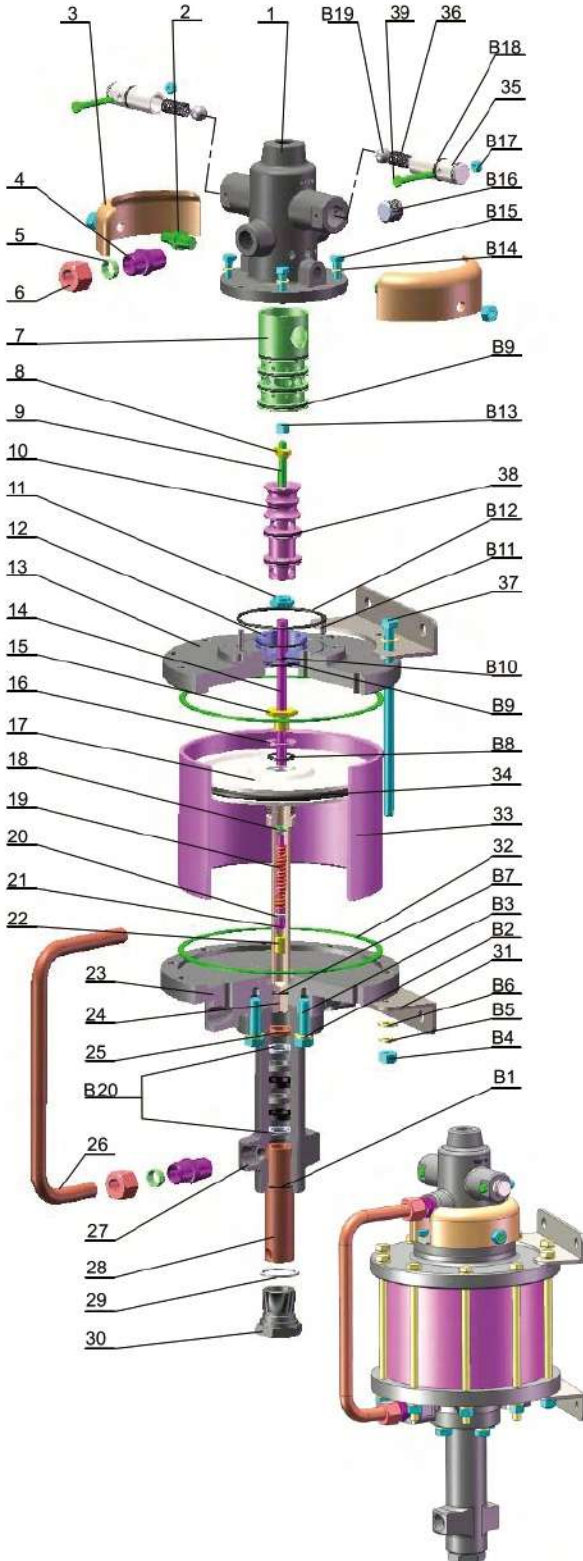
1:60大排量气动液压泵
1:60 High Duty Pneumatic Pump (QYB42-125L)

维修包 In repair kit	序号 Item	图号 Part No.	名称 Description	数量 Qty
	8	226QMD-05	双头螺栓 Stud Bolt	1
	9	226QMD-21	密封环 Gasket	2
▲	10	226QMD-03	梭阀 Air Valve	1
	11	226QMD-02	梭阀套 Valve Sleeve	1
	12	226QMD-06	追件 Lower Valve Keeper	1
	13	226QMD-07	托环 Bushing	1
	14	226QMD-11	双母杆 Inner-stud Bolt	1
	15	226QMD-20	紧固螺栓 Bolt	10
	16	226QMD-08	气缸头底盘 Air Cylinder Upper Cover	1
▲	17	226QMD-09	缸筒纸垫 Gasket	2
	18	226QMD-12	锁紧螺母 Piston Nut	1
	19	150QMD-00-16	垫圈 Washer	1
	20	226QMD-13	气缸活塞 Piston	1
	21	226QMD-10	气缸缸筒 Cylinder	1
	22	150QMD-00-21	弹簧座 Spring Pedestal	1
▲	23	226QMD-23	换向弹簧 Commutation Spring	1
	24	150QMD-00-24	弹簧座 Spring Pedestal	1
▲	25	226QMD-18	单头杆 Single Rod	1
	26	226QMD-22	活套 Valve Trip Collar	1
	27	226QMD-14	活塞杆 Piston Rod	1
	28	226QMD-16	气缸下座 Motor Base	1
	29	QM19-27	盖板 Bolt Plate	2
	30	QM19-24	平垫圈 Flat Washer	1
	31	226QMD-15	螺母 Nut	1
	32	QYB35-175L-04	连接杆 Connecting Rod	1
	33	QM19-25	双头螺栓 Stud Bolt	2
	34	QYB42-125L-11	压环 Reversing Ring	1
	35	QYB42-125L-04	柱塞杆 Plunger Rod	1
	36	QYB42-125L-03	油泵体 Pump Block	1
	37	QYB42-125L-05	V型盘根座 Packing Washer	2
▲	38	QYB42-125L-07	V型密封圈 V-Type seal ring	9
	39	QYB42-125L-12	V型密封圈 V-Type seal ring	1
	40	QYB42-125L-06	V型盘根压环 Packing Washer	2
	41	QYB42-125L-08	弹簧 Spring	2
▲	42	QYB42-125L-02	密封环 Gasket	1
	43	QYB42-125L-09	弹簧座 Spring Pedestal	1
	44	QYB42-125L-10	排出阀座 Discharge gate	1
	45	QYB42-125L-01	油缸 Pump Body	1
▲	46	QYB35-175L-08	挡板 Ball Stop	1
	47	QB6-14	吸入口阀座 Suction Valve Seat	1
	48	QYB35-175L-09	吸油口接头 Foot Valve Assembly	1
维修包 In repair kit	外购件 Item	标准号 Part No.	名称 Description	数量 Qty
	B1	GB3289.26-82 ZG3/4"	内接头 Adapter	2
▲	B2	GB1235-76 22X2.4	O形密封圈 O-Ring	2
	B3	GB308-64 Φ16	钢球 Ball	3
	B4	GB52-76 M6	螺母 Nut	2
	B5	GB5780-86 M8X25	六角螺栓 Hexagon Head Bolt	4
	B6	GB93-878	弹簧垫圈 Spring Washer	4
	B7	GB96-768	平垫圈 Washer	4
	B8	1CT30-12 ZG3/4"	卡套式硬管接头 Adapter	2
	B9	ZG1/2"	丝堵 Bulkhead	2
▲	B10	GB3552.1-1992 118X3.55	O形密封圈 O-Ring	1
	B11	GB52-76 M8	螺母 Nut	1
▲	B12	GB3452.1-76 58X2.65	O形密封圈 O-Ring	6
▲	B13	GB1235-76 14X1.9	O形密封圈 O-Ring	1
	B14	GB119-76 6X18	圆柱销 Pin	2
	B15	GB96-76 10	平垫圈 Flat Washer	40
▲	B16	GB1235-76 28X3.1	O形密封圈 O-Ring	1
▲	B17	GB3552.1-1992 212X7	O形密封圈 O-Ring	1
▲	B18	GB1235-76 35X3.5	O形密封圈 O-Ring	1
	B19	GB93-87 10	弹簧垫圈 Spring Washer	20
	B20	GB52-76 M10X1	螺母 Nut	20
	B21	GB93-87 20	弹簧垫圈 Spring Washer	2
	B22	GB52-76 M20X1.5	螺母 Nut	2
	B23	GN/T308-2002 Φ14	钢球 Ball	1

1:100 气动液压泵

1:100 Pneumatic Pump

QYB70-30L



1:100 气动液压泵

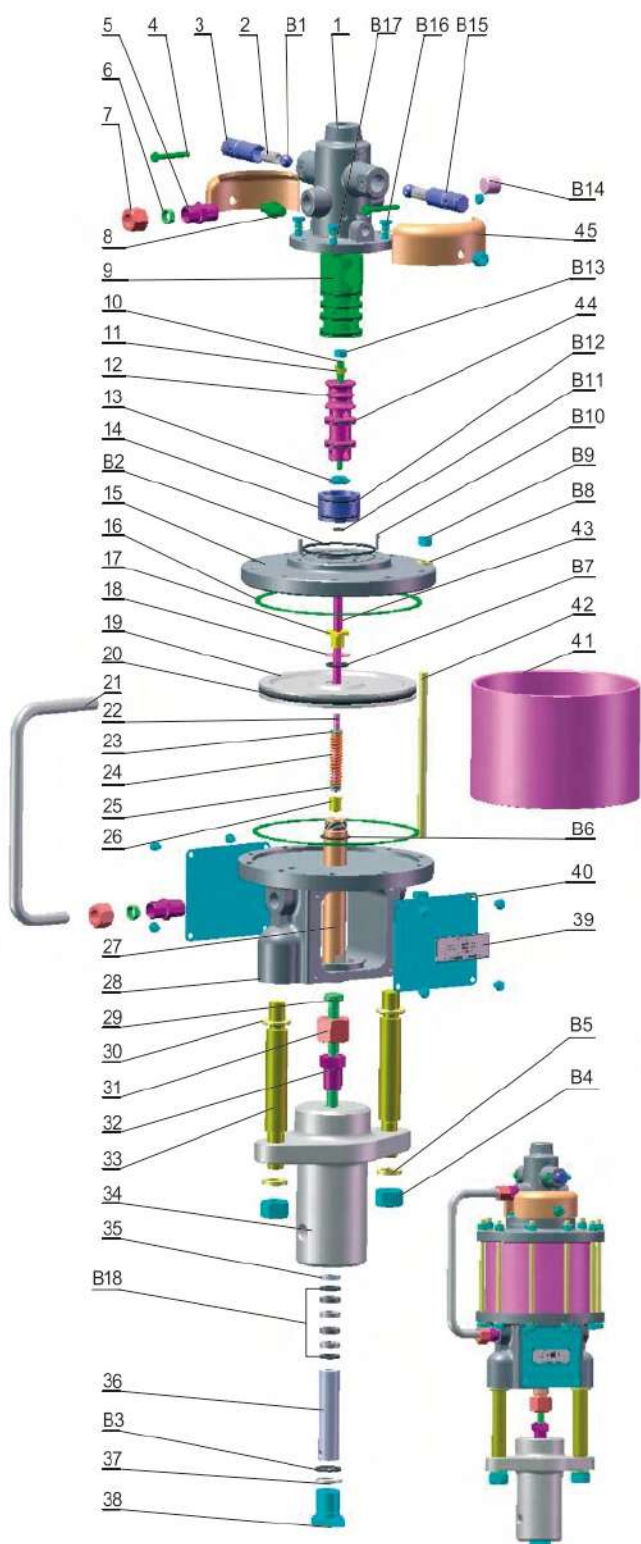
1:100 Pneumatic Pump (QYB70-30L)

维修包 In repair kit	序号 Item	图号 Part No.	名称 Description	数量 Qty
	1	150GMD-00-01	气缸头 Cylinder Head	1
	2	150GMD-00-10	管堵及联接螺栓 Adapter Exhaust Plate	2
	3	150GMD-00-09	挡气板 Exhaust Plate	2
	4	LJJ-02D-01	Z1/2"-M22x1.5接头 Adapter	2
	5	LJJ-02D-03	卡子 Fastener	2
	6	LJJ-02D-02	螺母 Nut	2
	7	150GMD-00-05	梭阀套 Valve Sleeve	1
	8	150GMD-00-03	迫件 Upper Valve Keeper	1
	9	150GMD-00-02	双头螺栓 Stud Bolt	1
▲	10	150GMD-00-04	梭阀 Air Valve	1
	11	150GMD-00-11	迫件 Lower Valve Keeper	1
	12	150GMD-00-12	托环 Bushing	1
	13	QM19-28	上盖 Template Cylinder Head	1
	14	150GMD-00-20	双母杆 Inner Stud Bolt	1
	15	QM19-15	锁紧螺母 Piston Nut	1
	16	150GMD-00-16	垫圈 Washer	1
	17	QM19-14	气缸活塞 Piston	1
	18	150GMD-00-21	弹簧座 Spring Pedestal	1
▲	19	150GMD-00-22	换向弹簧 Commutation Spring	1
	20	150GMD-00-24	弹簧座 Spring Pedestal	1
▲	21	150GMD-00-23	单头杆 Single Rod	1
	22	150GMD-00-28	活套 Valve Trip Collar	1
	23	QM19-29C	下座 Motor Base	1
	24	QB10-02	柱塞杆 Plunger Rod	1
	25	QB10-03	盘根支承垫 Packing Washer	1
	26	150GMD-00-36	输气管 $\phi 16 \times 1.5$ Air Line	1
	27	QB10-01	油泵体 Pump Tube	1
	28	QB10-08A	柱塞扶正套 Plunger Bushing	1
▲	29	QB10-09	挡圈 Back-up Ring	1
	30	QB10-07	堵头 stopple	1
▲	31	QB10-10	固定板 Connection Plate	2
▲	32	QM19-34	气缸垫 Gasket	2
	33	QM19-30	缸筒 Cylinder	1
▲	34	QM19-35	O形密封圈 O-Ring	1
▲	35	150GMD-00-07	定位弹簧套 Trip Spring Retainer	2
▲	36	150GMD-00-06	定位弹簧 Trip Spring	2
	37	226CMD-20	紧固螺栓 Bolt	10
▲	38	150GMD-00-38	密封环 Sealing Ring	2
	39	150GMD-00-08	定位螺栓 Bolt	2
维修包 In repair kit	外购件 Item	标准号 Part No.	名称 Description	数量 Qty
▲	B1	GB/T 3452.1-1992 33.5x2.65	O形密封圈 O-Ring	1
	B2	GB/T 93-1987 12	弹簧垫圈 O-Ring	4
	B3	GB/T 70.1-2000 M12x40	内六角圆柱头螺钉 Inner Hexagon Head Bol	4
	B4	GB/T 6171-2000 M10X1	螺母 Nut	12
	B5	GB/T 93-1987 10	弹簧垫圈 Grower Washer	10
	B6	GB/T 95-2002 10	垫圈 Gasket	20
▲	B7	GB/T 3452.1-1992 19x2.65	O形密封圈 O-Ring	1
▲	B8	GB 1235-76 28x3.1	O形密封圈 O-Ring	1
▲	B9	GB 1235-76 50x3.1	O形密封圈 O-Ring	6
▲	B10	GB 1235-76 13x1.9	O形密封圈 O-Ring	1
	B11	GB/T 119.1-2000 6x18	圆柱销 Straight Pin	2
▲	B12	GB 1235-76 90x3.1	O形密封圈 O-Ring	1
	B13	GB/T 6170-2000 M8	螺母 Nut	1
	B14	GB/T 93-1987 8	弹簧垫圈 Grower Washer	4
	B15	GB/T 5780-2000 M8x30	六角螺栓 Hexagon Head Bolt	4
	B16		Z1/2" 丝堵 Bullnose	1
	B17	GB/T 6170-2000 M6	螺母 Nut	2
▲	B18	GB 1235-76 22x2.4	O形密封圈 O-Ring	2
	B19	GB/T 308-2002	$\phi 16$ mm 钢球 Steel Ball	2
▲	B20	13x24x28	EGO密封件 EGO Sealing Element	1

1:200 气动液压泵

1:200 Pneumatic Pump

QYB140-14L



1:200 气动液压泵

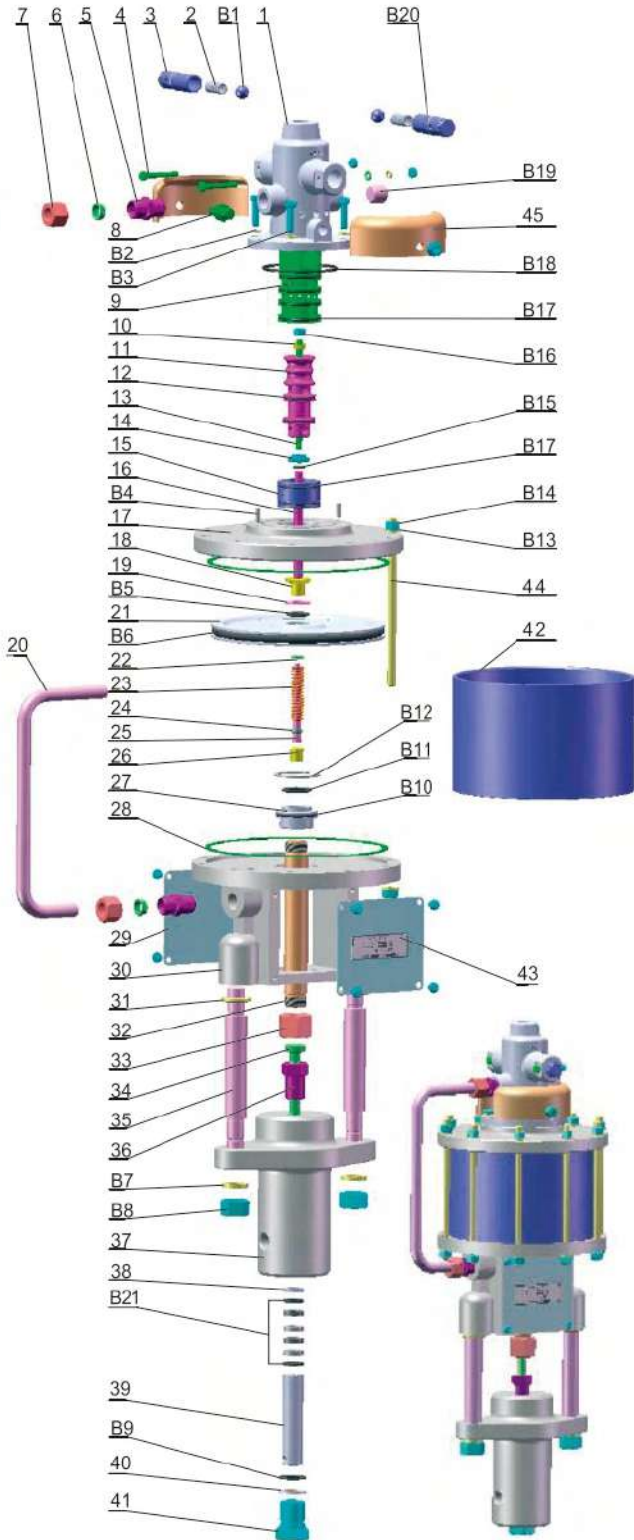
1:200 Pneumatic Pump (QYB140-14L)

维修包 In repair kit	序号 Item	图号 Part No.	名称 Description	数量 Qty
	1	150QMD-00-01	气缸头 Cylinder Head	1
▲	2	150QMD-00-06	定位弹簧 Trip Spring	2
	3	150QMD-00-07	定位弹簧套 Trip Spring Retainer	2
	4	150QMD-00-08	定位螺栓 Bolt	2
	5	LJJ-02D-01	Z1/2-M22x1.5 接头 Adapter	2
	6	LJJ-02D-03	卡子 Fastener	2
	7	LJJ-02D-02	螺母 Nut	2
	8	150QMD-00-10	丝堵及连接螺栓 Adapter Exhaust Plate	2
	9	150QMD-00-05	梭阀套 Valve Sleeve	1
	10	150QMD-00-02	双头螺栓 Stud Bolt	1
	11	150QMD-00-03	迫件 Upper Valve Keeper	1
▲	12	150QMD-00-04	梭阀 Air Valve	1
	13	150QMD-00-11	迫件 Lower Valve Keeper	1
	14	150QMD-00-12	托环 Bushing	1
	15	QM19-28	上盖 Template Cylinder Head	1
	16	QM19-34	气缸垫 Gasket	2
	17	QM19-15	锁紧螺母 Piston Nut	1
	18	150QMD-00-16	垫圈 Washer	1
	19	QM19-14	气缸活塞 Piston	1
▲	20	QM19-35 193x8	O形密封圈 O-Ring	1
	21	QM19-31	连通管 Air Line	1
▲	22	150QMD-00-23	单头杆 Single Rod	1
	23	150QMD-00-21	弹簧座 Spring Pedestal	1
▲	24	150QMD-00-22	换向弹簧 Commutation Spring	1
	25	150QMD-00-24	弹簧座 Spring Pedestal	1
	26	150QMD-00-28	活套 Valve Trip Collar	1
	27	150QMD-00-19	活塞杆 Piston Rod	1
	28	QM19-29	下座 Motor Base	1
	29	QB20-01	柱塞 Plunger	1
	30	QM19-24	平垫 Flat Washer	2
	31	150QMD-00-30	螺母 Nut	1
	32	QB20-02	调节螺母 Setting Nut	1
	33	QM19-25	双头螺栓 Stanchion	2
	34	QB210-02	油泵体 Pump Tube	1
	35	QB20-04	盘根压基 Packing Washer	1
	36	QB20-07	柱塞扶正套 plunger cushion	1
	37	QB20-10	平垫圈 Flat Washer	1
	38	QB210-01	堵头 Stoople	1
	39	150QMD-00-37	标牌 Sign	1
	40	QM19-27	盖板 Butt Plate	2
	41	QM19-30	缸筒 Cylinder	1
	42	QM19-16	双头螺栓 Bolt	10
	43	150QMD-00-20	双母杆 Inner-stud Bolt	1
▲	44	150QMD-00-38	密封环 Gasket	2
	45	150QMD-00-09	挡气板 Exhaust Plate	2
维修包 In repair kit	外购件 Item	标准号 Part No.	名称 Description	数量 Qty
	B1	GB/T308-2002 16mm	钢球 Ball	2
▲	B2	GB1235-76 90x3.1	O形密封圈 O-Ring	1
▲	B3	GB1235-76 32x3.1	O圈 O-Ring	1
	B4	GB/T6176-2000 M20x1.5	螺母 Nut	2
	B5	GB/T93-1987 20	弹簧垫圈 Grower Washer	2
▲	B6	GB1235-76 35x3.5	O形密封圈 O-Ring	1
▲	B7	GB1235-76 28x3.1	O形密封圈 O-Ring	1
	B8	GB/T95-2002 10	垫圈 Gasket	19
	B9	GB/T6171-2000 M10x1	螺母 Nut	20
	B10	GB/T119.1-2000 6x18	圆柱销 Straight Pin	2
▲	B11	GB1235-76 13x1.9	O形密封圈 O-Ring	1
▲	B12	GB1235-76 50x3.1	O形密封圈 O-Ring	6
	B13	GB/T6170-2000 M8	螺母 Nut	1
	B14		Z1/2" 丝堵 Bullnose	1
▲	B15	GB1235-76 22x2.4	O形密封圈 O-Ring	2
	B16	GB/T5780-2000 M8x30	六角螺栓 Hexagon Head Bolt	4
	B17	GB/T93-1987 8	弹簧垫圈 Grower Washer	4
▲	B18	13x24x28	EGO密封件 EGO Sealing Element	1

1:225气动液压泵

1:225 Pneumatic Pump

QYB200-14L



1:225气动液压泵

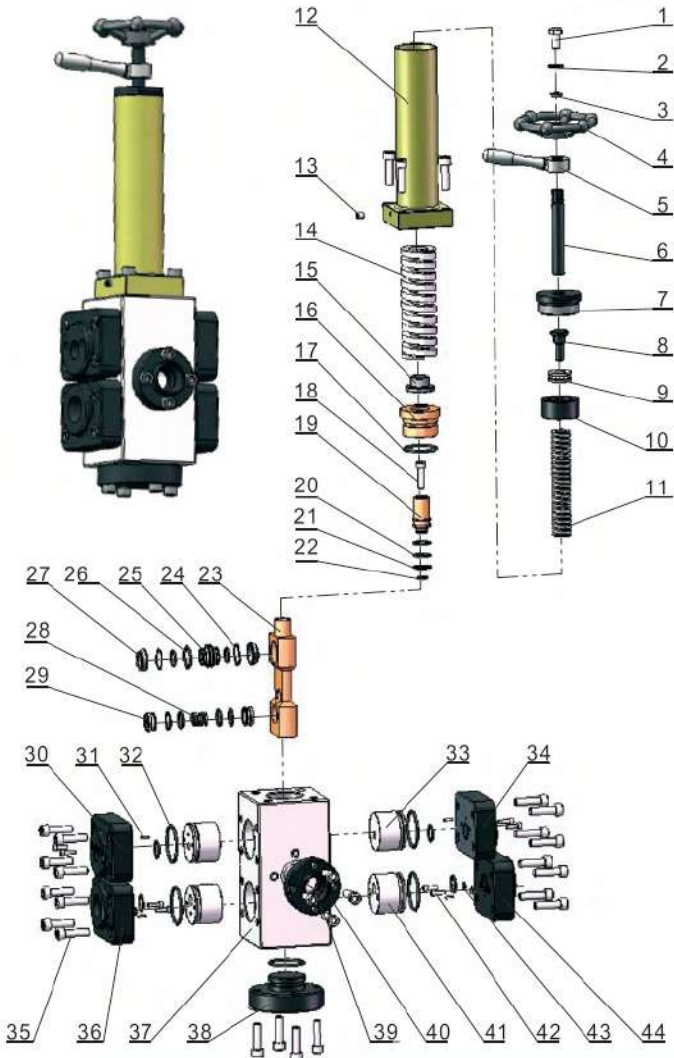
1:225 Pneumatic Pump (QYB200-14L)

维修包 Inrepair kit	序号 Item	图号 Part No.	名称 Description	数量 Qty
	1	150QMD-00-01	气缸头 Cylinder Head	1
▲	2	150QMD-00-06	定位弹簧 Trip Spring	2
	3	150QMD-00-07	定位弹簧套 Trip Spring Retainer	2
	4	150QMD-00-08	定位螺栓 Bolt	2
	5	LJJ-02D-01	Z1/2-M22x1.5接头 Adapter	2
	6	LJJ-02D-03	卡子 Fastener	2
	7	LJJ-02D-02	螺母 Nut	2
	8	150QMD-00-10	丝堵及连接螺栓 Adapter Exhaust Plate	2
	9	150QMD-00-05	梭阀套 Valve Sleeve	1
	10	150QMD-00-03	迫件 Upper Valve Keeper	1
▲	11	150QMD-00-04	梭阀 Air Valve	1
▲	12	150QMD-00-38	密封环 O-Ring	2
	13	150QMD-00-02	双头螺栓 Stud Bolt	1
	14	150QMD-00-11	迫件 Lower Valve Keeper	1
	15	150QMD-00-12	托环 Bushing	1
	16	150QMD-00-20	双母杆 Inner Stud Bolt	1
	17	QM210-02	上盖 Template Cylinder Head	1
	18	QM19-15	锁紧螺母 Piston Nut	1
	19	150QMD-00-16	垫圈 Washer	1
	20	QM19-31	连通管 Air Line	1
	21	QM210-01	气缸活塞 Piston	1
	22	150QMD-00-21	弹簧座 Spring Pedestal	1
▲	23	150QMD-00-22	换向弹簧 Commutation Spring	1
▲	24	150QMD-00-24	弹簧座 Spring Pedestal	1
▲	25	150QMD-00-23	单头杆 Single Rod	1
	26	150QMD-00-28	活套 Valve Trip Collar	1
	27	QM210-05	导筒 Bushing	1
▲	28	QM210-06	气缸垫 Gasket	2
	29	QM19-27	盖板 Butt Plate	2
	30	QM210-03	下座 Motor Base	1
	31	QM19-24	平垫 Flat Washer	2
	32	150QMD-00-19	活塞杆 Piston Rod	1
	33	150QMD-00-30	螺母 Nut	1
	34	QB20-01	柱塞 Plunger Rod	1
	35	QM19-25	双头螺栓 Slanchion	2
	36	QB20-02	调节螺母 Setting Nut	1
	37	QB210-02	油泵体 Pump Tube	1
	38	QB20-04	盘根压垫 Packing Washer	1
	39	QB20-07	柱塞扶正套 Plunger Bushing	1
	40	QB20-10	平垫圈 Flat Washer	1
	41	QB210-01	堵头 Stopple	1
▲	42	QM210-04	缸筒 Cylinder	1
	43	150QMD-00-37	标牌 Sign	1
	44	QM19-16	双头螺栓 Bolt	10
	45	150QMD-00-09	挡气板 Exhaust Plate	2

维修包 Inrepair kit	外购件 Item	标准号 Part No.	名称 Description	数量 Qty
	B1	GB/T308-2002 16mm	钢球 Ball	2
	B2	GB/T93-1987 8	弹簧垫圈 Grower Washer	4
	B3	GB/T5780-2000 M8x30	六角螺栓 Hexagon Head Bolt	4
	B4	GB/T119.1-2000 6x18	圆柱销 Straight Pin	2
▲	B5	GB1235-76 28x3.1	O形密封圈 O-Ring	1
▲	B6	GB1235-76 205x8.6	O形密封圈 O-Ring	1
	B7	GB/T93-1987 20	弹簧垫圈 Grower Washer	2
	B8	GB/T6176-2000 M20x1.5	螺母 Nut	2
▲	B9	GB1235-76 32x3.1	O形密封圈 O-Ring	1
▲	B10	GB1235-76 50x3.5	O形密封圈 O-Ring	1
▲	B11	GB1235-76 35x3.5	O形密封圈 O-Ring	1
	B12	GB/T893.1-1986 50	挡圈 Retainer Spring	1
	B13	GB/T95-2002 10	垫圈 Gasket	20
	B14	GB/T6171-2000M10x1	螺母 Nut	22
▲	B15	GB1235-76 13x1.9	O形密封圈 O-Ring	1
	B16	GB/T6170-2000 M8	螺母 Nut	1
▲	B17	GB1235-76 50x3.5	O形密封圈 O-Ring	6
▲	B18	GB1235-76 90x3.1	O形密封圈 O-Ring	1
	B19		Z1/2"丝堵 Bullnose	1
▲	B20	GB1235-76 22x2.4	O形密封圈 O-Ring	2
▲	B21	13x24x28	EGO密封件 EGO Sealing Element	1

1"、1-1/2"手动减压溢流阀 1"、1-1/2" Manual Regulator

JYS21-25 JYS21-40



1"手动减压溢流阀 1" Manual Regulator (JYS21-25)

维修包 In repair kit	序号 Item	图号 Part No.	名称 Description	数量 Qty
	1	GB/T5781-2000 M10x16	六角螺钉 Screw	1
	2	GB/T 95-2002 10	平垫圈-C级 Washer	1
	3	GB/T 93-1987 10	标准形弹簧垫圈 Spring Washer	1
	4	SDTYF-00-01	手轮 Handle	1
	5	SDTYF-00-02	锁紧手把 Lock Handle	1
	6	SDTYF-00-20	螺杆 Screw	1
	7	SDTYF-00-21	弹簧罩盖 Sealing Plug	1
	8	SDTYF-00-22	轴承垫 Bearing Washer	1
	9	GB/T301-1995 8202	单列推力球轴承 Bearing	1
	10	SDTYF-00-23	弹簧压垫 Spring Guide	1
	11	SDTYF-00-03	内弹簧 Compression Spring, Inner	1
	12	SDTYF-01-00	弹簧支承罩 Adjustment Head	1
	13	GB/T 73-1985 M8X12	开槽平端紧定螺钉 Screw	1
	14	SDTYF-00-05	外弹簧 Compression Spring, Outer	1
	15	SDTYF-00-04	弹簧座 Spring Plate	1
	16	SDTYF-00-07	上堵头 Plunger Guide	1
▲	17	GB 1235-76 50X3.1	O形密封圈 O-Ring	2
	18	GB/T 70.1-2000 M8X30	内六角圆柱头螺钉 Screw	1
	19	SDTYF-00-06A	扶正套 Piston	1
▲	20	GB 1235-76 25X2.4	O形密封圈 O-Ring	9
	21	SDTYF-00-08	挡圈 Back-Up Ring	4
▲	22	GB 1235-76 16X2.4	O形密封圈 O-Ring	1
	23	SDTYF-00-17	阀板 Seal Container	1
	24	SDTYF-00-24	波形弹簧 Wave Spring	2
	25	SDTYF-00-11	泄油滑套座 Valve Cage	1
▲	26	GB 1235-76 32X3.1	O形密封圈 O-Ring	1
▲	27	SDTYF-00-12	泄油滑套 Seal Ring, Vent	2
	28	SDTYF-00-15	弹簧 Spring	1
	29	SDTYF-00-16	进油滑套 Seal Ring, Supply	2
▲	30	SDTYF-00-26	泄油口法兰 Flange, Vent	1
▲	31	GB/T 119.1-2000 3X12	圆柱销 Pin	4
	32	GB 1235-76 54X3.5	O形密封圈 O-Ring	4
▲	33	SDTYF-00-25	泄油柱塞 Flow Plate, Vent	2
	34	SDTYF-00-09	泄油口盲法兰 Flange, Blind	1
	35	GB/T 70.1-2000 M10X35	内六角圆柱头螺钉 Screw	28
	36	SDTYF-00-27	进油口法兰 Flange, Inlet(1"NPT)	1
	37	SDTYF-00-18	阀体 Body	1
	38	SDTYF-00-19	下堵头 Flange, Lower	1
▲	39	GB 1235-76 40X3.5	O形密封圈 O-Ring	1
	40	SDTYF-00-10	出油法兰 Flange, Outlet(1"NPT)	1
▲	41	SDTYF-00-13	进油柱塞 Flow Plate, Supply	2
	42	GB/T 70.1-2000 M5X18	内六角圆柱头螺钉 Screw	8
▲	43	GB 1235-76 11X1.9	O形密封圈 O-Ring	4
	44	SDTYF-00-14	进油盲法兰 Flange, Blind	1

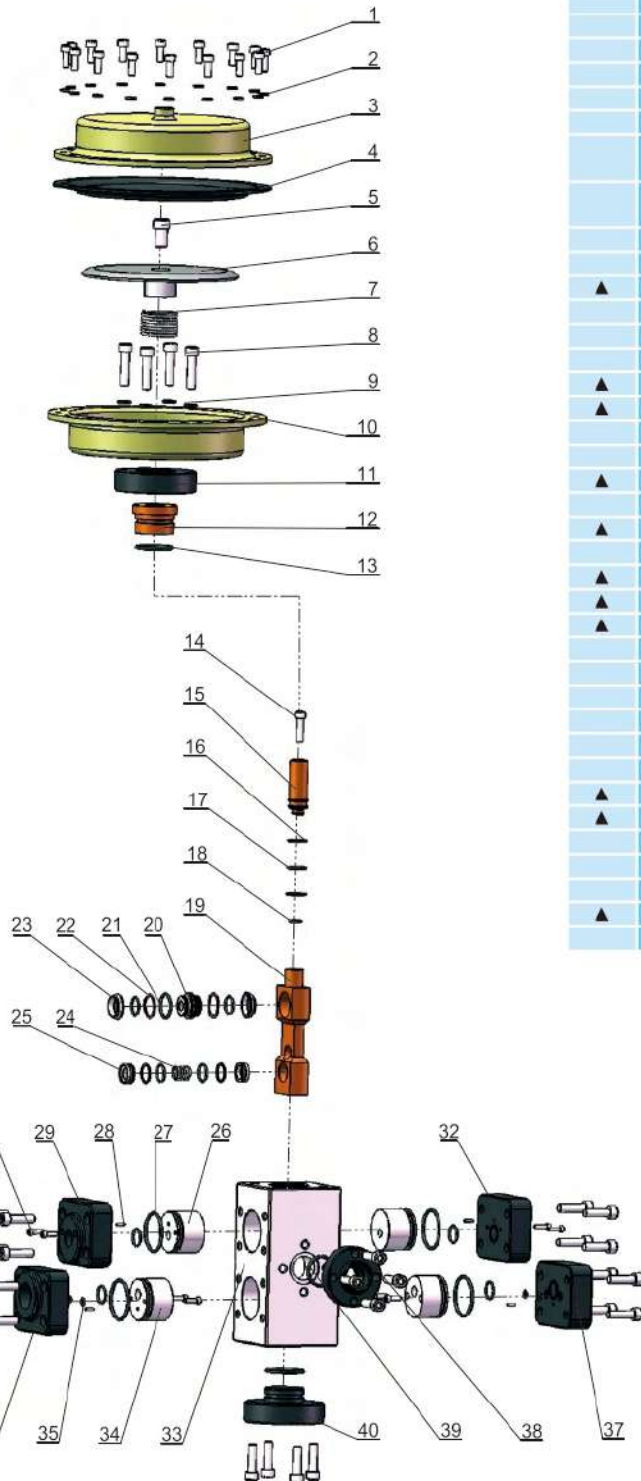
1-1/2"手动减压溢流阀 1-1/2" Manual Regulator (JYS21-40)

维修包 In repair kit	序号 Item	图号 Part No.	名称 Description	数量 Qty	维修包 In repair kit	序号 Item	图号 Part No.	名称 Description	数量 Qty
	1	GB/T5781-2000 M10x16	六角螺钉 Screw	1		23	JYSQ-02	阀板 Seal Container	1
	2	GB/T95-2002 10	平垫圈-C级 Washer	1		24	JYSQ-08	波形弹簧 Wave Spring	1
	3	GB/T93-1987 10	标准形弹簧垫圈 Spring Washer	1		25	JYSQ-06	泄油滑套座 Valve Cage	1
	4	SDTYF-00-01	手轮 Handle	1	▲	26	GB1235-7636.5×3.55	O形密封圈 O-Ring	4
	5	SDTYF-00-02	锁紧手把 Lock Handle	1	▲	27	JYSQ-07	泄油滑套 Seal Ring, Vent	2
	6	SDTYF-00-20	螺杆 Screw	1	▲	28	JYSQ-05	弹簧 Spring	1
	7	SDTYF-00-21	弹簧罩盖 Sealing Plug	1	▲	29	JYSQ-03	进油滑套 Seal Ring, Supply	2
	8	SDTYF-00-22	轴承垫 Bearing Washer	1	▲	30	GB 1235-76 67 × 3.55	O形密封圈 O-Ring	4
	9	GB/T301-1995 8202	单列推力球轴承 Bearing	1	▲	31	GB/T119.1-2000 3×12	圆柱销 Pin	4
	10	SDTYF-00-23	弹簧压垫 Spring Guide	1	▲	32	JYSQ-15	泄油口法兰 Flange, Vent	1
	11	SDTYF-00-03	内弹簧 Compression Spring, Inner	1	▲	33	JYSQ-12	泄油柱塞 Flow Plate, Vent	2
	12	JYSQ-22-00B	弹簧支承罩 Adjustment Head	1	▲	34	JYSQ-14	泄油口盲法兰 Flange, Blind	1
	13	GB/T 73-1985 M8X12	开槽平端紧定螺钉 Screw	1		35	GB/T70.1-2000M10×35	内六角圆柱头螺钉 Screw	28
	14	SDTYF-00-05	外弹簧 Compression Spring, Outer	1		36	JYSQ-10	进油口法兰 Flange, Inlet(1"NPT)	1
	15	SDTYF-00-04	弹簧座 Spring Plate	1		37	JYSQ-01	阀体 Body	1
	16	JYSQ-17	上堵头 Plunger Guide	1		38	JYSQ-16	下堵头 Flange, Lower	1
▲	17	GB 1235-76 56 × 2.65	O形密封圈 O-Ring	2	▲	39	GB 1235-76 48.7 × 3.55	O形密封圈 O-Ring	1
	18	GB/T 70.1-2000 M8 × 30	内六角圆柱头螺钉 Screw	1	▲	40	JYSQ-13	出油法兰 Flange, Outlet(1"NPT)	1
	19	JYSQ-26	扶正套 Piston	1	▲	41	JYSQ-09	进油柱塞 Flow Plate, Supply	2
▲	20	GB1235-7620.8×2.4	O形密封圈 O-Ring	1		42	GB/T 70.1-2000M5×18	内六角圆柱头螺钉 Screw	8
	21	SDTYF-00-08	挡圈 Back-Up Ring	4	▲	43	GB 1235-76 11 × 1.9	O形密封圈 O-Ring	4
▲	22	GB 1235-76.16 × 2.4	O形密封圈 O-Ring	1		44	JYSQ-11	进油盲法兰 Flange, Blind	1

1" 气动减压溢流阀

1" Pneumatic Regulator

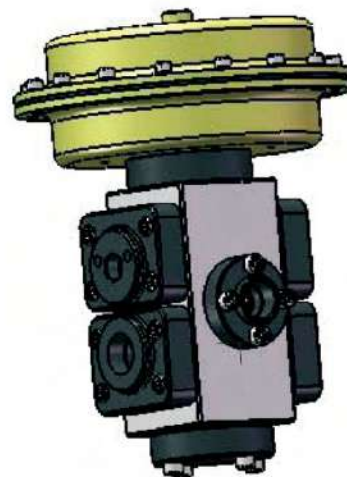
JYQ21-25



1" 气动减压溢流阀

1" Pneumatic Regulator (JYQ21-25)

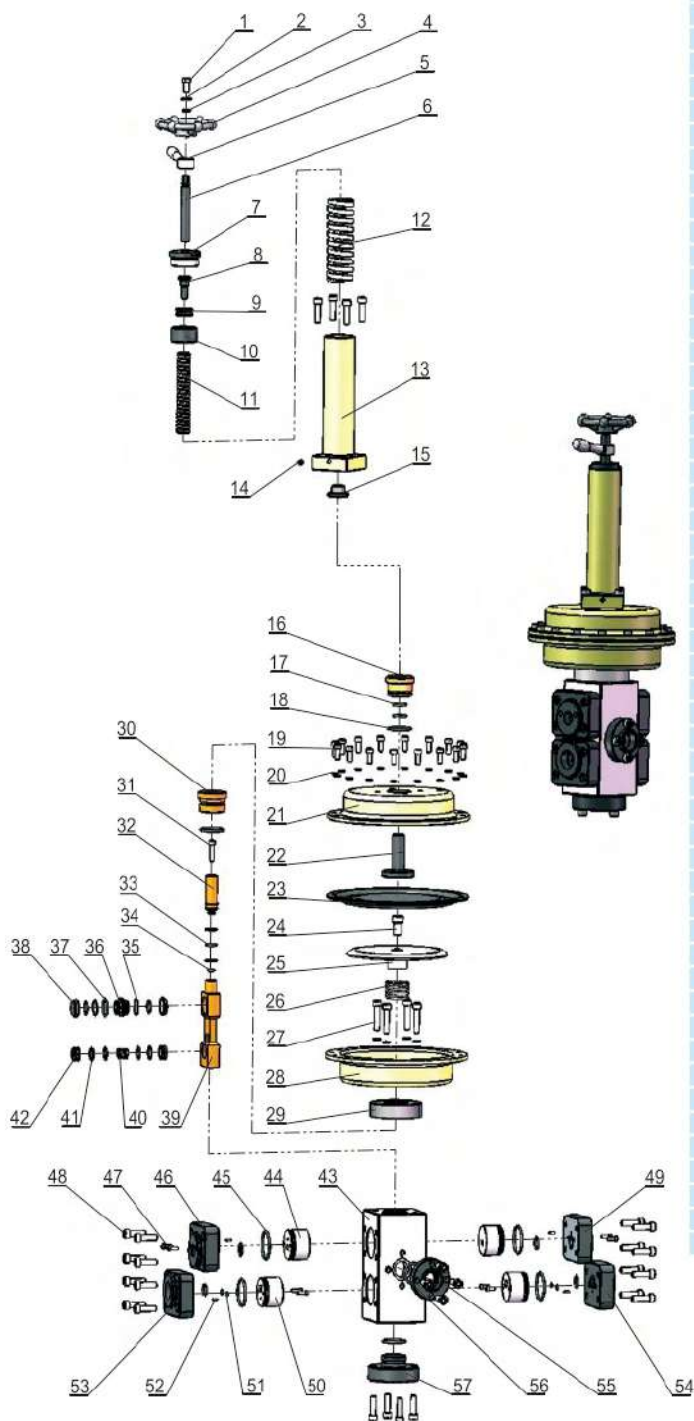
维修包 In repair kit	序号 Item	图号 Part No.	名称 Description	数量 Qty
	1	GB/T 70.1-2000 M8X20	内六角圆柱头螺钉 Screw	16
	2	GB/T93 -1987 8	标准形弹簧垫圈 Spring Washer	16
	3	QDTYF-00-01	气缸上盖 Air cylinder upper cover	1
	4	QDTYF-00-02	隔膜 Diaphragm	1
	5	QDTYF-00-04	螺钉 Screw	1
	6	QDTYF-00-03	托盘 Supporting disc	1
	7	QDTYF-00-05	弹簧 Spring	1
	8	GB/T 70.1-2000 M10X45	内六角圆柱头螺钉 Screw	4
	9	GB/T 93-1987 10	标准形弹簧垫圈 Spring Washer	4
	10	QDTYF-00-08	气缸下盖 Air cylinder lower cover	1
	11	QDTYF-00-07	压板 Pressing Plate	1
	12	SDTYF-00-07	上堵头 Guide,Piston	1
▲	13	GB 1235-76 50X3.1	O形密封圈 O-Ring	2
	14	GB/T 70.1-2000 M8X30	内六角圆柱头螺钉 Screw	1
	15	QDTYF-00-06	连杆 Piston	1
	16	SDTYF-00-08	挡圈 Back-Up Ring	4
▲	17	GB 1235-76 25X2.4	O形密封圈 O-Ring	9
▲	18	GB 1235-76 16X2.4	O形密封圈 O-Ring	1
	19	SDTYF-00-17	视板 Seal Container	1
	20	SDTYF-00-11	泄油滑套 Valve Cage	1
▲	21	GB 1235-76 32X3.1	O形密封圈 O-Ring	1
	22	SDTYF-00-24	波形弹簧 Wave Spring	2
▲	23	SDTYF-00-12	泄油滑套 Seal Ring, Vent	2
	24	SDTYF-00-15	弹簧 Spring	1
▲	25	SDTYF-00-16	进油滑套 Seal Ring, Supply	2
▲	26	SDTYF-00-25	泄油柱塞 Flow Plate, Vent	2
▲	27	GB 1235-76 54X3.5	O形密封圈 O-Ring	4
	28	GB/T 119.1-2000 3X12	圆柱销 Pin	4
	29	SDTYF-00-26	泄油口法兰 Flange, Vent	1
	30	GB/T 70.1-2000 M5X18	内六角圆柱头螺钉 Screw	8
	31	GB/T 70.1-2000 M10X35	内六角圆柱头螺钉 Screw	24
	32	SDTYF-00-09	泄油口盲法兰 Flange, Blind	1
	33	SDTYF-00-18	阀体 Body	1
▲	34	SDTYF-00-13	进油柱塞 Flow Plate, Supply	2
▲	35	GB 1235-76 11X1.9	O形密封圈 O-Ring	4
	36	SDTYF-00-27	进油口法兰 Flange, Inlet(1"NPT)	1
	37	SDTYF-00-14	进油盲法兰 Flange, Blind	1
	38	SDTYF-00-10	出油法兰 Flange, Outlet(1"NPT)	1
▲	39	GB 1235-76 40X3.5	O形密封圈 O-Ring	1
	40	SDTYF-00-19	下堵头 Flange, Lower	1



1" 手气动减压溢流阀

1" Manual-pneumatic Regulator

JYSQ21-25



1" 手气动减压溢流阀

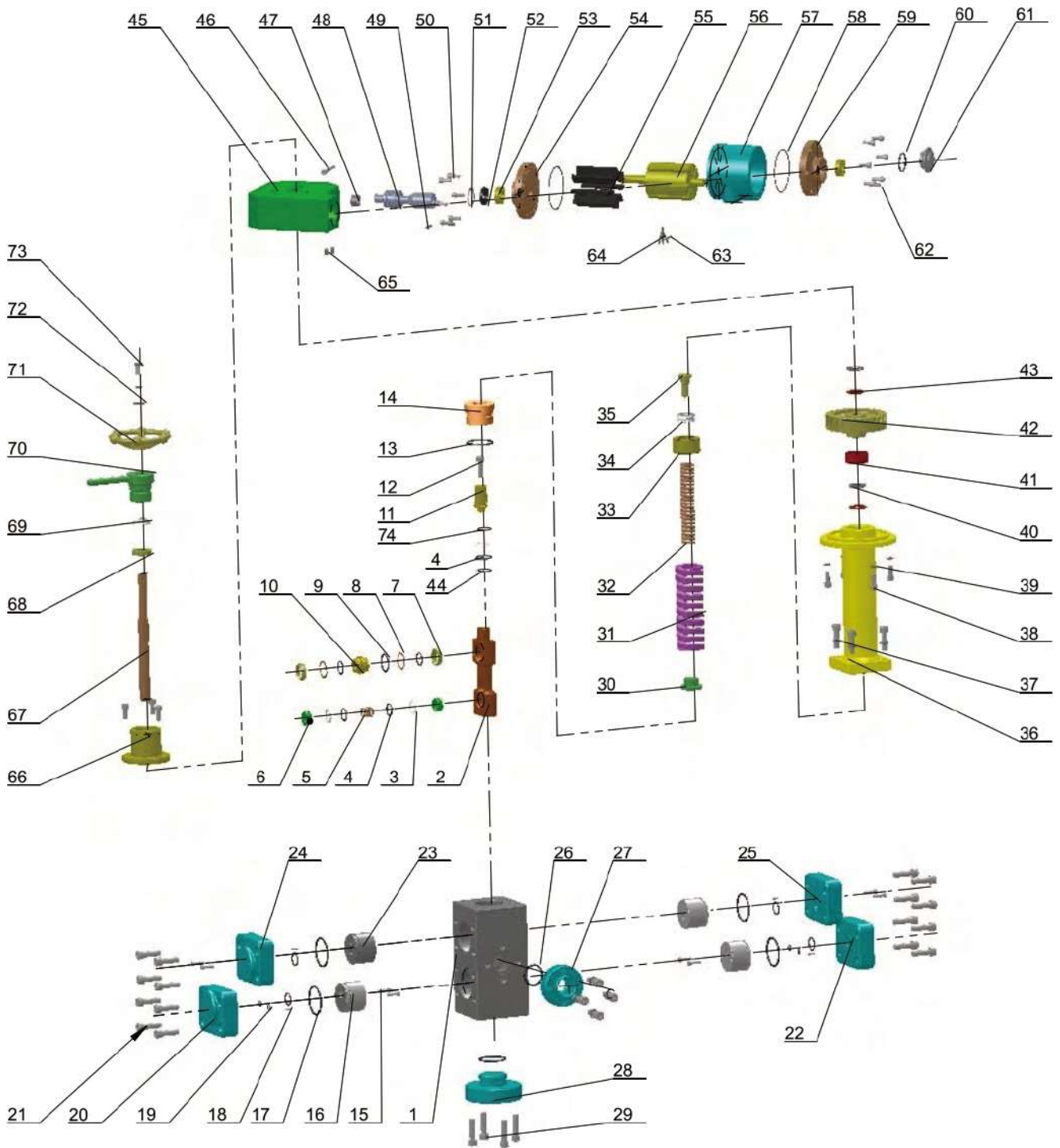
1" Manual-pneumatic Regulator (JYSQ21-25)

维修包 In repair kit	序号 Item	图号 Part No.	名称 Description	数量 Qty
	1	GB/T5781-2000 M10x16	六角螺钉 Screw	1
	2	GB/T 95-2002 10	平垫圈C级 Washer	1
	3	GB/T 93-1987 10	标准形弹簧垫圈 Spring Washer	5
	4	SDTYF-00-01	手轮 Handle	1
	5	SDTYF-00-02	锁紧手柄 Locking Handle	1
	6	SDTYF-00-20	螺杆 Screw	1
	7	SDTYF-00-21	弹簧罩盖 Sealing Plug	1
	8	SDTYF-00-22	轴承垫 Bearing Washer	1
	9	GB 301-64 8202	推力球轴承 Bearing	1
	10	SDTYF-00-23	弹簧压垫 Spring Guide	1
	11	SDTYF-00-03	内弹簧 Compression Spring, Inner	1
	12	SDTYF-00-05	外弹簧 Compression Spring, Outer	1
	13	SDTYF-01-00	弹簧支承罩 Adjustment Head	1
	14	GB/T 73-1985 M8X12	开槽平端紧定螺钉 Screw	1
	15	SDTYF-00-04	弹簧座 Spring Plate	1
	16	QDTYFa-01	导套 Plunger Guide	1
▲	17	GB 1235-76 30X3.1	O形密封圈 O-Ring	2
▲	18	GB 1235-76 50X3.1	O形密封圈 O-Ring	3
	19	GB/T 70.1-2000 M8X20	内六角圆柱头螺钉 Screw	16
	20	GB/T 93-1987 8	标准形弹簧垫圈 Spring Washer	16
	21	QDTYFa-02	气缸上盖 Air Cylinder Upper Cover	1
	22	QDTYFa-03	顶杆 Guide Ring	1
	23	QDTYF-00-02	隔膜 Diaphragm	1
	24	QDTYF-00-04	螺钉 Screw	1
	25	QDTYF-00-03	托盘 Supporting Disc	1
	26	QDTYF-00-05	弹簧 Spring	1
	27	GB/T 70.1-2000 M10X45	内六角圆柱头螺钉 Screw	4
	28	QDTYF-00-08	气缸下盖 Air Cylinder Lower Cover	1
	29	QDTYF-00-07	压板 Pressing Plate	1
	30	SDTYF-00-07	上堵头 Guide, Piston	1
	31	GB/T 70.1-2000 M8X30	内六角圆柱头螺钉 Screw	1
	32	QDTYF-00-06A	连杆 Piston	1
▲	33	GB 1235-76 25X2.4	O形密封圈 O-Ring	9
▲	34	GB 1235-76 16X2.4	O形密封圈 O-Ring	1
	35	SDTYF-00-24	波形弹簧 Wave Spring	2
	36	SDTYF-00-11	泄油滑套座 Valve Cage	1
▲	37	GB 1235-76 32X3.1	O形密封圈 O-Ring	1
▲	38	SDTYF-00-12	泄油滑套 Seal Ring, Vent	2
	39	SDTYF-00-17	阀板 Seal Container	1
	40	SDTYF-00-15	弹簧 Spring	1
▲	41	SDTYF-00-08	挡圈 Back-Up Ring	4
	42	SDTYF-00-16	进油滑套 Seal Ring, Supply	2
	43	SDTYF-00-18	阀体 Body	1
▲	44	SDTYF-00-25	泄油柱塞 Flow Plate, Vent	2
▲	45	GB 1235-76 54X3.5	O形密封圈 O-Ring	4
	46	SDTYF-00-26	泄油口法兰 Flange, Vent	1
	47	B/T 70.1 2000 M5X18-O	内六角圆柱头螺钉 Screw	8
	48	GB/T 70.1-2000 M10X35	内六角圆柱头螺钉 Screw	28
	49	SDTYF-00-09	泄油口盲法兰 Flange, Blind	1
▲	50	SDTYF-00-13	进油柱塞 Flow Plate, Supply	2
▲	51	GB 1235-76 11X1.9	O形密封圈 O-Ring	4
	52	GB/T 119.1-2000 3X12	圆柱销 Pin	4
	53	SDTYF-00-27	进油口法兰 Flange, Inlet(1" NPT)	1
	54	SDTYF-00-14	进油盲法兰 Flange, Blind	1
	55	SDTYF-00-10	出油法兰 Flange, Outlet(1" NPT)	1
▲	56	GB 1235-76 40X3.5	O形密封圈 O-Ring	1
	57	SDTYF-00-19	下堵头 Flange, Lower	1

1"气马达减压溢流阀

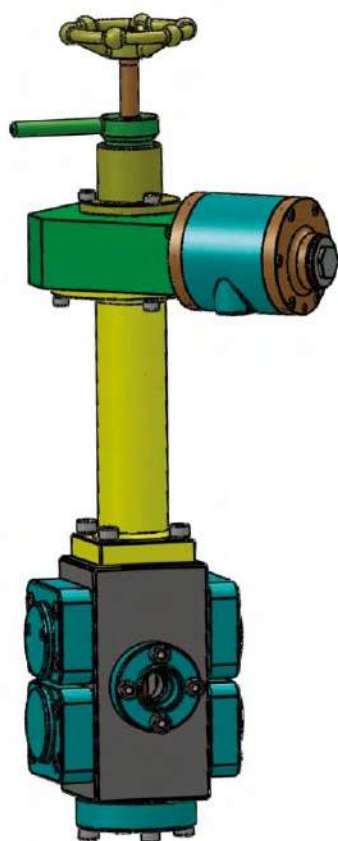
1" Air Motor Regulator

JYSQMR21-25



1" 气马达减压溢流阀 1" Air Motor Regulator (JYSQMR21-25)

维修包 In repair kit	序号 Item	图号 Part No.	名称 Description	数量 Qty
	1	SDTYF-00-18	阀体 Body	1
	2	SDTYF-00-17	阀板 Seal Container	1
	3	SDTYF-00-08	挡圈 Back-Up Ring	4
▲	4	GB1235-76 25X2.4	O形密封圈 O-Ring	9
	5	SDTYF-00-15	弹簧 Spring	1
▲	6	SDTYF-00-16	进油滑套 Seal Ring, Supply	2
▲	7	SDTYF-00-12	泄油滑套 Seal ring, Vent	2
	8	SDTYF-00-24	波形弹簧 Wave Spring	2
▲	9	GB 1235-76 32X3.1	O形密封圈 O-Ring	1
	10	SDTYF-00-11	泄油滑套座 Valve Cage	1
	11	SDTYF-00-06	扶正套 Piston	1
	12	GB/T70.1-2000 M8X30	内六角圆柱头螺钉 Screw	1
▲	13	GB1235-76 50X3.1	O形密封圈 O-Ring	2
	14	SDTYF-00-07	上堵头 Plunger Guide	1
	15	GB/T70.1-2000 M5X20	内六角圆柱头螺钉 Screw	8
▲	16	SDTYF-00-13	进油柱塞 Flow Plate, Supply	2
▲	17	GB 1235-76 54X3.5	O形密封圈 O-Ring	4
	18	GB/T 119.1-2000 3X12	圆柱销 Pin	4
▲	19	GB1235-76 11X1.9	O形密封圈 O-Ring	4
	20	SDTYF-00-14	进油盲法兰 Flange, Blind	1



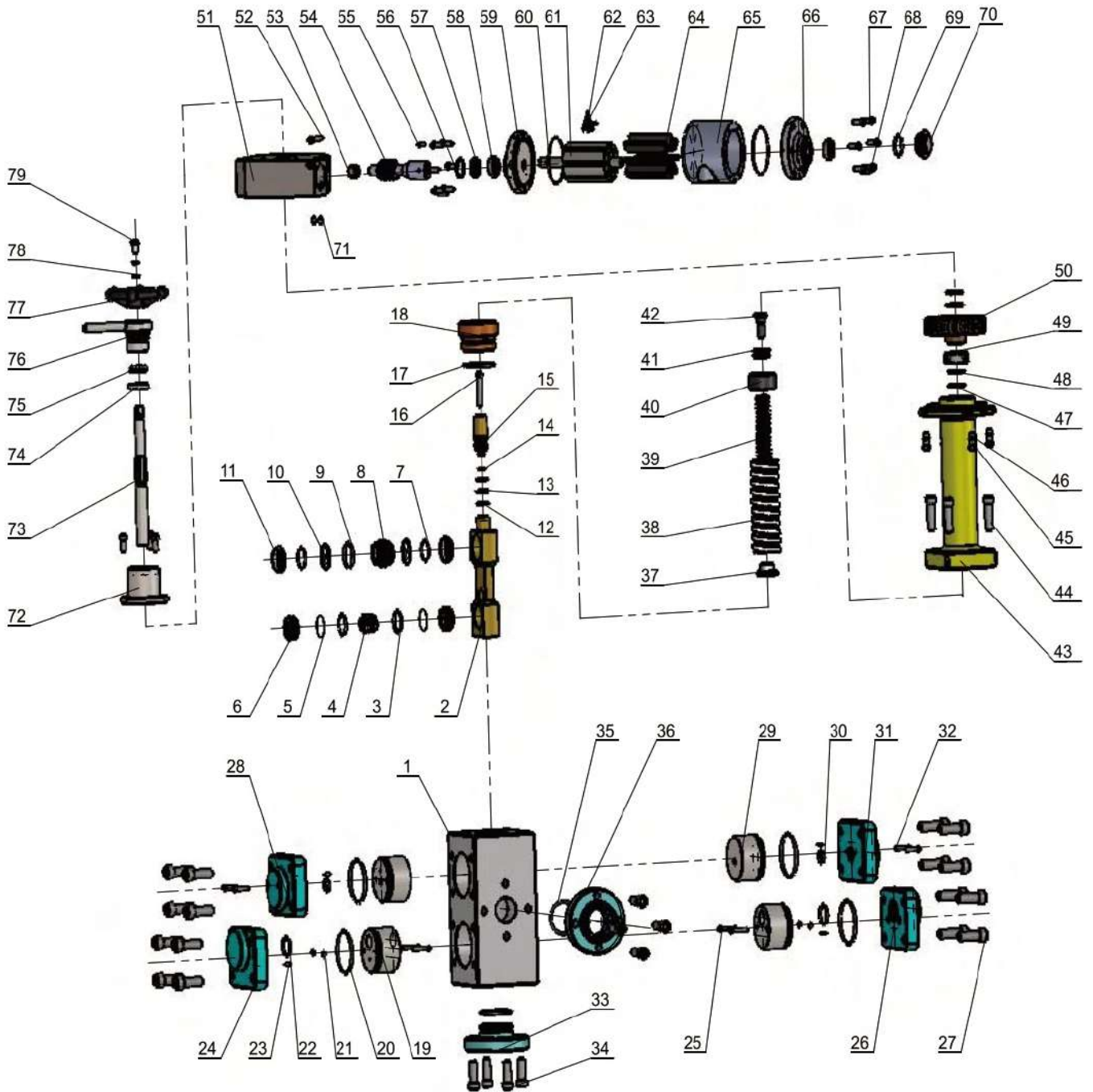
1" 气马达减压溢流阀 1" Air Motor Regulator (JYSQMR21-25)

维修包 In repair kit	序号 Item	图号 Part No.	名称 Description	数量 Qty
	21	GB/T70.1-2000 M10X35	内六角圆柱头螺钉 Screw	24
	22	SDTYF-00-27	进油口法兰 Flange, Inlet(1"NPT)	1
▲	23	SDTYF-00-25	泄油柱塞 Flow Plate, Vent	2
	24	SDTYF-00-09	泄油口盲法兰 Flange, Blind	1
	25	SDTYF-00-26	泄油口法兰 Flange, Vent	1
▲	26	GB1235-76 40X3.5	O形密封圈 O-Ring	1
	27	SDTYF-00-10	出油法兰 Flange, Outlet(1"NPT)	1
	28	SDTYF-00-19	下堵头 Flange, Lower	1
	29	GB/T70.1-2000 M10X40	内六角圆柱头螺钉 Screw	4
	30	SDTYF-00-04	弹簧座 Spring Plate	1
	31	SDTYF-00-05	外弹簧 Compression Spring,	1
	32	SDTYF-00-03	内弹簧 Compression Spring, Inner	1
	33	SDTYF-00-23	弹簧压垫 Spring Guide	1
	34	GB/T 301-1995 8202	推力球轴承 Bearing	1
	35	SDTYF-00-22	轴承垫 Bearing Washer	1
	36	JYSQ-22-00A	弹簧支承罩 Adjustment Head	1
	37	GB/T 93-1987 10	弹簧垫圈 Spring Washer	8
	38	GB/T70.1-2000 M8X20	内六角圆柱头螺钉 Screw	7
	39	GB/T 93-1987 8	弹簧垫圈 Spring Washer	5
	40	NTA1220 19.5X31.75X3.5	平面滚针轴承 Plane Needle Bearing	2
	41	NK 3516	穿孔形外圈滚针轴承 Perforate Needle Bearing	1
	42	JYSQ-29	蜗轮 Worm Wheel	1
	43	JYSQ-20	垫圈 Washer	2
▲	44	GB 1235-76 16X2.4	O形密封圈 O-Ring	1
	45	JYSQ-30	齿轮箱体 Gear Box	1
	46	GB/T70.1-2000 M6X50	内六角圆柱头螺钉 Screw	1
	47	HK 1512	穿孔形外圈滚针轴承 Perforate Needle Bearing	1
	48	JYSQ-28	蜗杆 Worm	1
	49	GB/T 119.1-2000 5X30	圆柱销 Pin	1
	50	GB/T70.1-2000 M6X16	内六角圆柱头螺钉 Screw	12
	51	GB/T 893.1-1986 32	孔用弹性挡圈 Elastic Check Ring(Bore)	1
	52	NAK TC15 32 7 5C	油封 Oil Seal	1
	53	NKS 6002Z	深沟球轴承 Ball Bearing	2
	54	JYSQ-31-02	上盖 Top Cap	1
	55	JYSQ-31-08	叶片 Leaf Blade	8
	56	JYSQ-31-01-00	叶片槽总成 Leaf Trough Assemblage	1
	57	JYSQ-31-03	壳体 Cage	1
▲	58	GB/T3452.1-2000 75X1.8	O形密封圈 O-Ring	2
	59	JYSQ-31-04	下盖 Down Cap	1
▲	60	GB/T3452.1-2000 31.5X2.65	O形密封圈 O-Ring	1
	61	JYSQ-31-05	端盖 End Shield	1
	62	GB/T 119.1-2000 6X20	圆柱销 Pin	2
	63	JYSQ-31-06	弹簧套 Spring Case Pipe	8
	64	JYSQ-31-07	弹簧 Spring	4
	65	GB/T 78-2000 M8X12	内六角紧定螺钉 Screw	2
	66	JYSQ-23	丝杆导套固定座 Fixed Plate	1
	67	JYSQ-27	调压丝杆 Screw	1
	68	JYSQ-24	丝杆导套 Screw Guide	1
	69	GB/T301-1995 51102	推力球轴承 Bearing	1
	70	JYSQ-25	锁紧压盖 Locking Gland	1
	71	JYSQ-21	手轮 Handle	1
	72	GB/T 95-2002 8	平垫圈 Washer	1
	73	GB/T5781-2000 M8X16	六角头螺栓 Screw	1
	74	SDTYF-00-08	挡圈 Back-Up Ring	2

1-1/2"气马达减压溢流阀

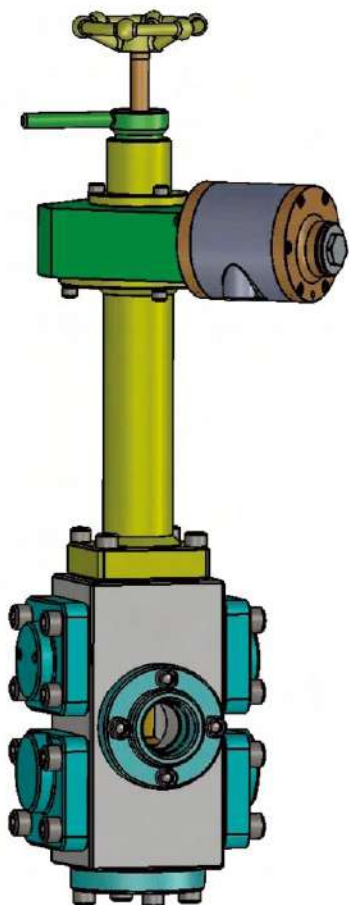
1-1/2" Air Motor Regulator

JYSQMR21-40



1-1/2"气马达减压溢流阀 1-1/2" Air Motor Regulator (JYSQMR21-40)

维修包 In repair kit	序号 Item	图号 Part No.	名称 Description	数量 Qty
	1	JYSQ-01	阀体 Body	1
	2	JYSQ-02	阀板 Seal Container	1
▲	3	GB/T3452.1-1992 32.5X2.65	O形密封圈 O-Ring	2
	4	JYSQ-05	进油滑套弹簧 Spring	1
	5	JYSQ-04	进油滑套挡圈 Back-Up Ring	2
▲	6	JYSQ-03	进油滑套 Seal Ring,Supply	2
▲	7	GB/T3452.1-1992 32.5X1.8	O形密封圈 O-Ring	2
	8	JYSQ-06	泄油滑套座 Valve Cage	1
▲	9	GB/T3452.1-1992 36.5X3.55	O形密封圈 O-Ring	1
	10	JYSQ-08	波形弹簧 Wave Spring	2
▲	11	JYSQ-07	泄油滑套 Seal ring,Vent	2
	12	SDTYF-00-08	挡圈 Back-Up Ring	2
▲	13	NOK 20.8X2.44	O形密封圈 O-Ring	1
▲	14	GB1235-76 16X2.4	O形密封圈 O-Ring	1
	15	JYSQ-26	扶正套 Piston	1
	16	GB/T70.1-2000 M8X50	内六角圆柱头螺钉 Screw	1
▲	17	GB/T3452.1-1992 56X2.65	O形密封圈 O-Ring	2
	18	JYSQ-17	上堵头 Plunger Guide	1
▲	19	JYSQ-09	进油柱塞 Flow Plate,Supply	2
▲	20	GB/T3452.1-1992 67X3.55	O形密封圈 O-Ring	4
▲	21	GB1235-76 11X1.9	O形密封圈 O-Ring	4
▲	22	GB/T3452.1-1992 30X2.65	O形密封圈 O-Ring	2
	23	GB/T 119.1-2000 5X30	圆柱销 Pin	4
	24	JYSQ-11	进油盲法兰 Flange,Blind	1
	25	GB/T70.1-2000 M5X30	内六角圆柱头螺钉 Screw	4



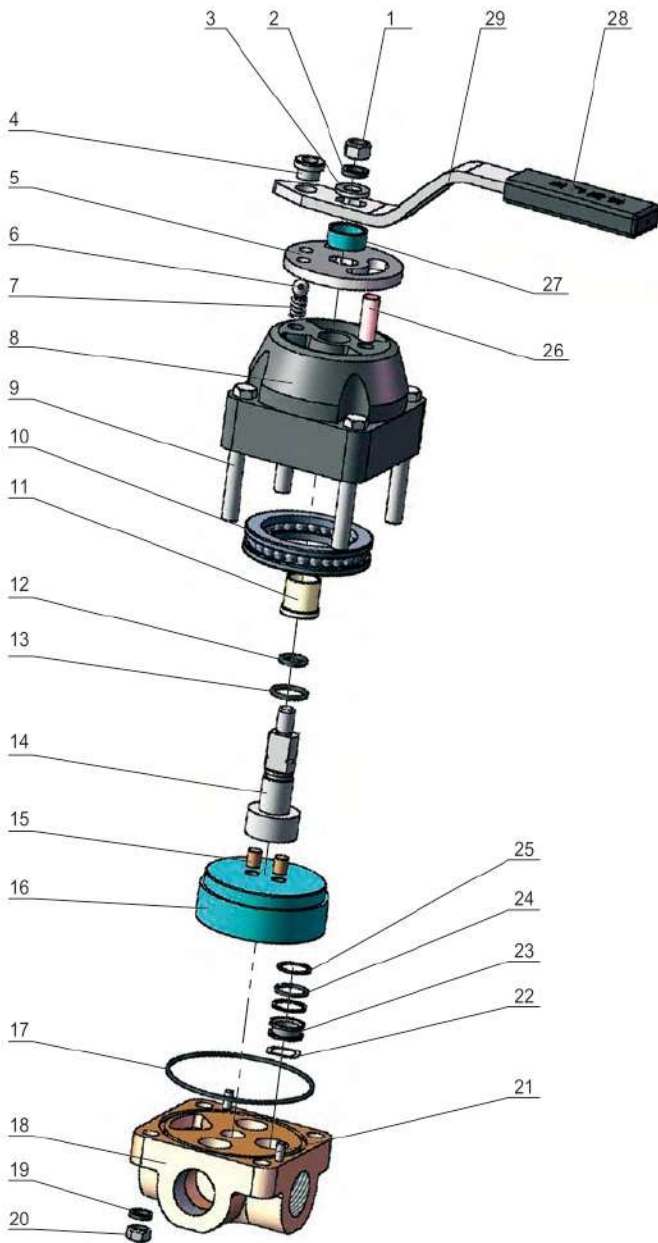
1-1/2"气马达减压溢流阀 1-1/2" Air Motor Regulator (JYSQMR21-40)

维修包 In repair kit	序号 Item	图号 Part No.	名称 Description	数量 Qty
	26	JYSQ-10	进油法兰 Flange, Inlet(11/2"NPT)	1
	27	GB/T70.1-2000 M14X40	内六角圆柱头螺钉 Screw	16
	28	JYSQ-04	泄油盲法兰 Flange, Blind	1
▲	29	JYSQ-12	泄油柱塞 Flow Plate,Vent	2
▲	30	GB1235-79 25X2.4	O形密封圈 O-Ring	2
	31	JYSQ-13	泄油法兰 Flange, Vent	1
	32	GB/T70.1-2000 M5X25	内六角圆柱头螺钉 Screw	4
	33	JYSQ-16	下堵头 Flange, Lower	1
	34	GB/T70.1-2000 M12X35	内六角圆柱头螺钉 Screw	8
▲	35	GB/T3452.1-1992 48.7X3.55	O形密封圈 O-Ring	1
	36	JYSQ-15	泄油口法兰 Flange, Outlet(11/2"NPT)	1
	37	SDTYF-00-04	弹簧座 Spring Plate	1
	38	SDTYF-00-05	外弹簧 Compression Spring, Outer	1
	39	SDTYF-00-03	内弹簧 Compression Spring, Inner	1
	40	SDTYF-00-23	弹簧压簧 Spring Guide	1
	41	GB/T 301-1995 8202	推力球轴承 Bearing	1
	42	SDTYF-00-22	轴承垫 Bearing Washer	1
	43	JYSQ-22-00	弹簧支承罩 Adjustment Head	1
	44	GB/T70.1-2000 M12X45	内六角圆柱头螺钉 Screw	4
	45	GB/T70.1-2000 M8X20	内六角圆柱头螺钉 Screw	7
	46	GB/T93-1987 8	弹簧垫圈 Spring Washer	5
	47	NTA1220 19.5X31.75X3.5	平面滚针轴承 Plane Needle Bearing	2
	48	JYSQ-20	垫圈 Washer	2
	49	NK 3516	穿孔形外圈滚针轴承 Perforate Needle Bearing	1
	50	JYSQ-29	蜗轮 Worm Wheel	1
	51	JYSQ-30	齿轮箱体 Gear Box	1
	52	GB/T70.1-2000 M6X50	内六角圆柱头螺钉 Screw	1
	53	HK1512	穿孔形外圈滚针轴承 Perforate Needle Bearing	1
	54	JYSQ-28	蜗杆 Worm	1
	55	GB/T 119.1-2000 5X30	圆柱销 Pin	1
	56	GB/T893.1-1986 32	孔用弹性挡圈A形 Elastic Check Ring(Bore)	1
	57	NAK TC15 32 7 5C	油封 Oil Seal	1
	58	NKS 6002Z	深球滚针轴承 Ball Bearing	2
	59	JYSQ-31-02	上盖 Top Cap	1
▲	60	GB/T 3452.1-1992 75X1.8	O形密封圈 O-Ring	2
	61	JYSQ-31-01-00	叶片槽总成 Leaf Trough Assemblage	1
	62	JYSQ-31-06	弹簧罩 Spring Case Pipe	8
	63	JYSQ-31-07	弹簧 Spring	4
	64	JYSQ-31-08	叶片 Leaf Blade	8
	65	JYSQ-31-03	壳体 Cage	1
	66	JYSQ-31-04	下盖 Down Cap	1
	67	GB/T70.1-2000 M6X16	内六角圆柱头螺钉 Screw	12
	68	GB/T119.1-2000 6n6X20	圆柱销 Pin	2
▲	69	GB/T 3452.1-1992 31.5X2.65	O形密封圈 O-Ring	1
	70	JYSQ-30-05	端盖 End Shield	1
	71	GB/T78-2000 M8X12	内六角锥面紧定螺钉 Screw	2
	72	JYSQ-23	丝杆导套固定座 Fixed Plate	1
	73	JYSQ-27	调压丝杆 Screw	1
	74	JYSQ-24	丝杆导套 Screw Guide	1
	75	GB/T301-1995 51102	推力球轴承 Bearing	1
	76	JYSQ-25	锁紧压盖 Lock Gland	1
	77	JYSQ-21	手轮 Handle	1
	78	GB/T95-2002 10	平面垫圈 Washer	1
	79	GB/T5781-2000 M8X16	六角头螺栓 Screw	1

1" 三位四通转阀

1" 3-Position 4-Way Rotary Valve

34ZS21-25



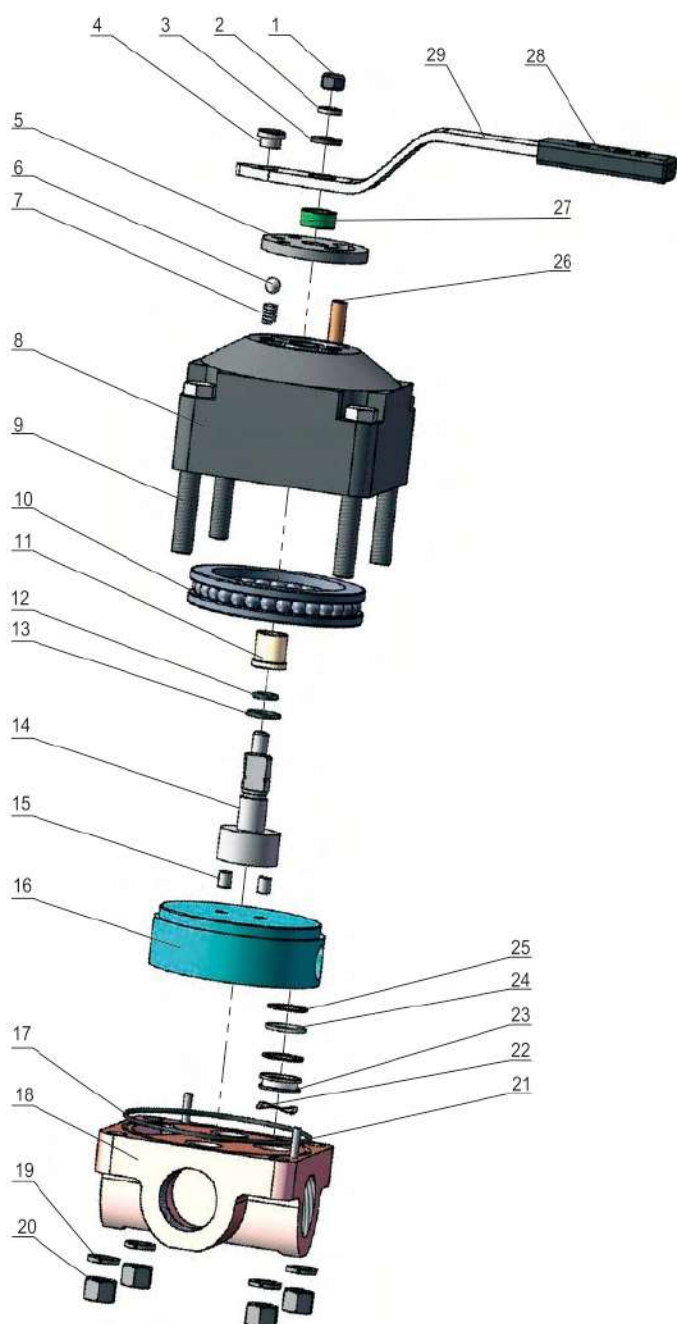
1" 三位四通转阀
1" 3-Position 4-Way Rotary Valve (34ZS21-25)

维修包 In repair kit	序号 Item	图号 Part No.	名称 Description	数量 Qty
	1	GB/T6170-2000 M12	六角螺母 Lock Nut	1
	2	GB93-1987 12	弹簧垫圈 Lock Washer	1
	3	GB95-2002 12	平垫圈 Washer	1
	4	3.4HXF-01-01	手柄钢套 Handle Spindle Sleeve	1
	5	3.4HXF-00-11	定位板 Positioning Plate	1
	6	GB/T308-2002 11.51	钢球 Ball	1
	7	3.4HXF-00-10	弹簧 Deient Spring	1
	8	3.4HXF-00-04	阀盖 Housing	1
	9	GB/T5780-2000 M12X100	六角螺栓 Bolt	4
	10	GB/T301-1995 8114 (70X95X18)	单向推力轴承 Back-up Bearing	1
	11	3.4HXF-00-03	铜套 Bushing	1
▲	12	GB1235-76 22X2.4	O形密封圈 O-Ring	1
▲	13	GB1235-76 28X3.5	O形密封圈 O-Ring	1
	14	3.4HXF-00-01	转轴 Shaft	1
	15	3.4HXF-B10	转轴销 Shaft Pin	2
▲	16	3.4HXF-02-00	阀芯 Valve Core	1
▲	17	GB1235-76 110X3.1	O形密封圈 O-Ring	1
	18	3.4HXF-00-09	阀体 Valve Body	1
	19	GB93-1987 12	弹簧垫圈 Spring Washer	4
	20	GB/T6170-2000 M12	六角螺母 Nut	4
	21	3.4HXF-B18	液体定位销 Pin	2
	22	3.4HXF-00-08	波形垫圈 Wave Spring	3
▲	23	3.4HXF-00-07	阀座 Seal Ring	3
▲	24	GB1235-76 25X2.4	O形密封圈 O-Ring	3
	25	3.4HXF-00-06	挡圈 Back-Up Ring	6
	26	3.4HXF-B6	定位销 Stop Pin	1
	27	3.4HXF-00-02	轴套 Handle Spacer	1
	28	3.4HXF-01-03	手柄胶套 Handle Grip	1
	29	3.4HXF-01-02	手柄体 Handle Manual Only	1

1-1/2" 三位四通转阀

1-1/2" 3-Position 4-Way Rotary Valve

34ZS21-40

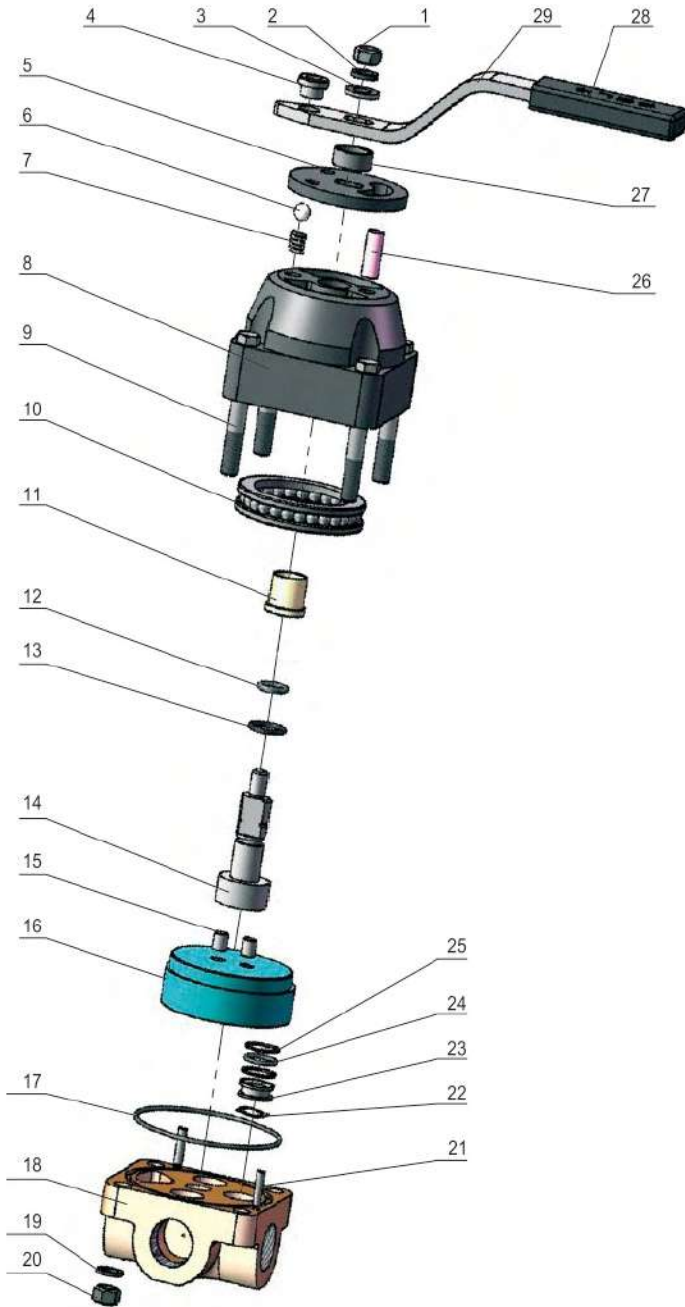


1-1/2" 三位四通转阀 1-1/2" 3-Position 4-Way Rotary Valve (34ZS21-40)				
维修包 In repair kit	序号 Item	图号 Part No.	名称 Description	数量 Qty
	1	GB/T6170-2000 M12	六角螺母 Lock Nut	1
	2	GB93-1987 12	弹簧垫圈 Lock Washer	1
	3	GB95-2002 12	平垫圈 Washer	1
	4	3.4HXF-01-01	手柄钢套 Handle Spindle Sleeve	1
	5	3.4HXF-00-11	定位板 Positioning Plate	1
	6	GB/T308-2002 11.51	钢球 Ball	1
	7	3.4HXF-00-10	弹簧 Detent Spring	1
	8	34ZS21-38-04	阀盖 Housing	1
	9	GB/T5780-2000 M16X120	六角头螺栓 Bolt	4
	10	GB/T301-1995 51122(110X145X25)	单向推力球轴承 Up Bearing	1
	11	3.4HXF-00-03	铜套 Bushing	1
▲	12	GB1235-76 22X2.4	O形密封圈 O-Ring	1
▲	13	GB1235-76 28X3.5	O形密封圈 O-Ring	1
	14	34Z21-38-01	转轴 Shaft	1
	15	GB/T119.1-2000 10x6X12	转轴销 Shaft Pin	2
▲	16	34ZS21-38-02	阀芯 Valve Core	1
▲	17	GB/T3452.1-1992150x3.55	O形密封圈 O-Ring	1
	18	34ZS21-38-05	阀体 Valve Body	1
	19	GB93-1987 16	弹簧垫圈 Spring Washer	4
	20	GB/T6170-2000 M16	六角螺母 Nut	4
	21	3.4HXF-B18	阀体定位销 Pin	2
	22	34ZS21-38-08	波形垫圈 Wave Spring	3
▲	23	34ZS21-38-07	阀座 Seal Ring	3
▲	24	GB/T3452.11992 28x2.65	O形密封圈 O-Ring	3
	25	34ZS21-38-06	挡圈 Back-Up Ring	6
	26	GB/T 119.1-2000 12x8X32	定位销 Stop Pin	1
	27	3.4HXF-00-02	轴套 Handle Spacer	1
	28	3.4HXF-01-03	手柄胶套 Handle Grip	1
	29	34ZS21-38-03	手柄体 Handle Manual Only	1



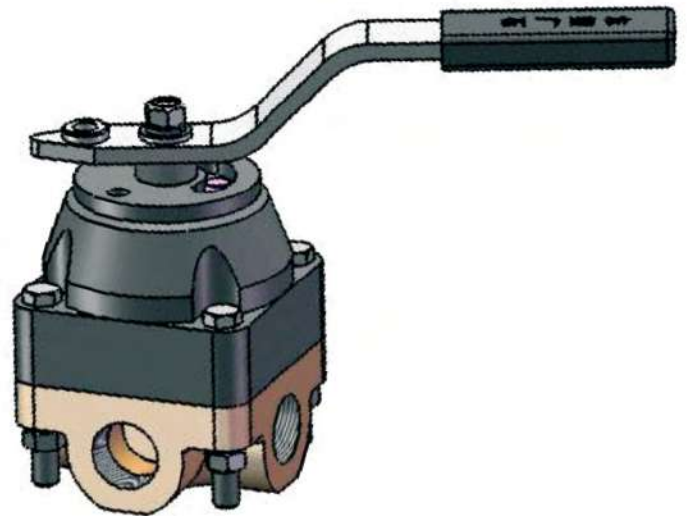
1"二位四通转阀 1" 2-Position 4-Way Rotary Valve

24ZS21-25



1" 二位四通转阀 1" 2-Position 4-Way Rotary Valve (24ZS21-25)

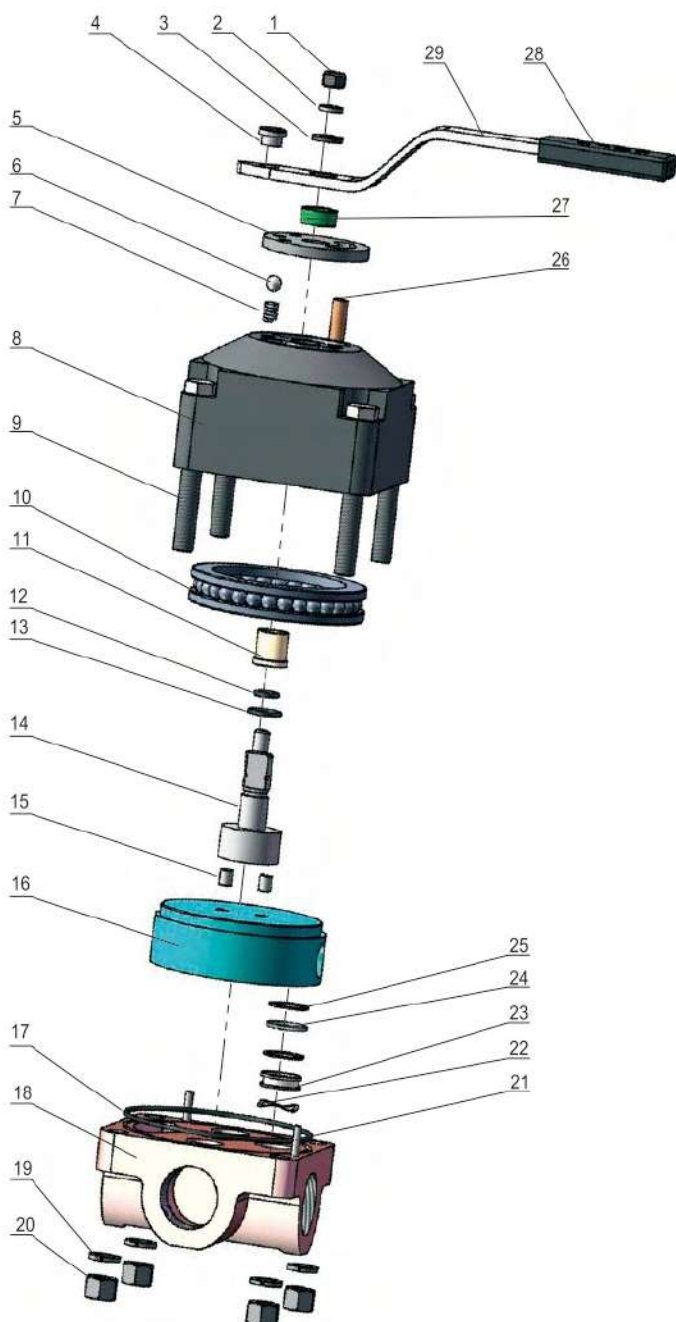
维修包 In repair kit	序号 Item	图号 Part No.	名称 Description	数量 Qty
	1	GB/T6170-2000 M12	六角螺母 Nut	1
	2	GB/T93-1987 12	弹簧垫圈 Lock Washer	1
	3	GB/95-2002 12	平垫圈 Washer	1
	4	3.4HXF-01-01	手柄钢套 Handle Spindle Sleeve	1
	5	2.4HXF-00-02	定位板 Positioning Plate	1
	6	GB/T308-2002 11.51	钢球 Ball	1
	7	3.4HXF-00-10	弹簧 Spring	1
	8	3.4HXF-00-04	视盖 Housing	1
	9	GB/T5780-2000 M12X100	六角头螺栓 Bolt	4
	10	GB/T301-1995 8114 (70X95X18)	单向推力轴承 Back-up Bearing	1
	11	3.4HXF-00-03	铜套 Bushing	1
▲	12	GB1235-76 22X2.4	O形密封圈 O-Ring	1
▲	13	GB1235-76 28X3.5	O形密封圈 O-Ring	1
	14	3.4HXF-00-01	转轴 Shaft	1
	15	3.4HXF-B10	转轴销 Pin	2
▲	16	2.4HXF-01-00	阀芯 Valve Core	1
▲	17	GB1235-76 110X3.1	O形密封圈 O-Ring	1
	18	3.4HXF-00-09	阀体 Valve Body	1
	19	GB/T93-1987 12	弹簧垫圈 Spring Washer	4
	20	GB/T6170-2000 M12	六角螺母 Nut	4
	21	3.4HXF-B18	阀体定位销 Pin	2
	22	3.4HXF-00-08	波形垫圈 Wave Spring	3
▲	23	3.4HXF-00-07	阀座 Seal Ring	3
▲	24	GB1235-76 25X2.4	O形密封圈 O-Ring	3
	25	3.4HXF-00-06	挡圈 Back-Up Ring	6
	26	3.4HXF-B6	定位销 Stop Pin	1
	27	3.4HXF-00-02	轴套 Handle Spacer	1
	28	3.4HXF-01-03	手柄胶套 Handle Grip	1
	29	3.4HXF-01-02	手柄体 Handle Manual Only	1



1-1/2" 二位四通转阀

1-1/2" 2-Position 4-Way Rotary Valve

24ZS21-40



1-1/2" 二位四通转阀

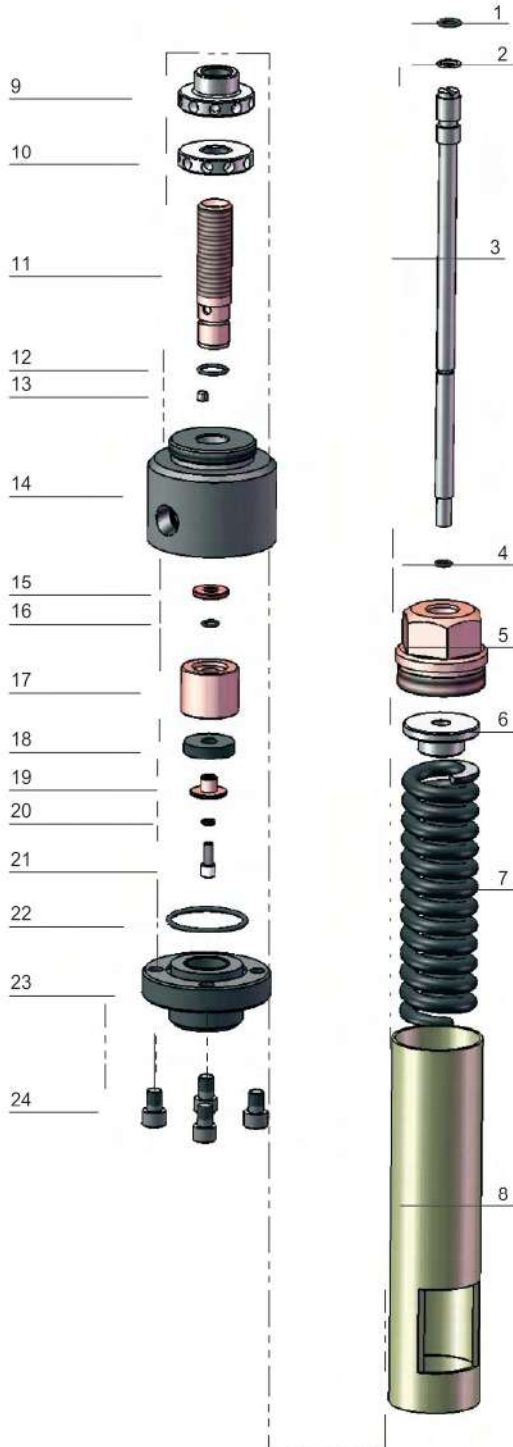
1-1/2" 2-Position 4-Way Rotary Valve (24ZS21-25)

维修包 In repair kit	序号 Item	图号 Part No.	名称 Description	数量 Qty
	1	GB/T6170-2000 M12	六角螺母 Nut	1
	2	GB/T93-1987 12	弹簧垫圈 Lock Washer	1
	3	GB/95-2002 12	平垫圈 Washer	1
	4	3.4HXF-01-01	手柄钢套 Handle Spindle Sleeve	1
	5	2.4HXF-00-02	定位板 Positioning Plate	1
	6	GB/T308-2002 11.51	钢球 Ball	1
	7	3.4HXF-00-10	弹簧 Spring	1
	8	3.4HXF-00-04	阀盖 Housing	1
	9	GB/T5780-2000 M16X120	六角头螺栓 Bolt	4
	10	GB/T301-1995 51122 (100X145X25)	单向推力轴承 Back-Up Bearing	1
	11	3.4HXF-00-03	铜套 Bushing	1
▲	12	GB1235-76 22X2.4	O形密封圈 O-Ring	1
▲	13	GB1235-76 28X3.5	O形密封圈 O-Ring	1
	14	3.4HXF-01	转轴 Shaft	1
	15	G B / T 119.1 - 2000 10n6 × 12	转轴销 Pin	2
▲	16	24ZS21-40-01	阀芯 Valve Core	1
▲	17	G B / T 3452.1 1992 150X3.55	O形密封圈 O-Ring	1
	18	3.4HXF-05	阀体 Valve Body	1
	19	GB/T93-1987 16	弹簧垫圈 Spring Washer	4
	20	GB/T6170-2000 M16	六角螺母 Nut	4
	21	G B / T 119.1 - 2000 6n6 X 25	阀体定位销 Pin	2
	22	3.4HXF-08	波形垫圈 Wave Spring	3
▲	23	3.4HXF-07	阀座 Seal Ring	3
▲	24	G B / T 3452.1 - 1992 28X2.65	O形密封圈 O-Ring	3
	25	3.4HXF-06	挡圈 Back-Up Ring	6
	26	G B 119.1 - 2000 12u8X25	定位销 Stop Pin	1
	27	3.4HXF-00-02	轴套 Handle Spacer	1
	28	3.4HXF-01-03	手柄胶套 Handle Grip	1
	29	3.4HXF-03	手柄体 Handle Manual Only	1



1/2"、1" 液气开关 1/2"、1" Hydro-Pneumatic Pressure Switch

QKY21-15 QKY21-25



1/2"、1" 液气开关 1/2"、1" Hydro-Pneumatic Pressure Switch (QKY21-15 QKY21-25)

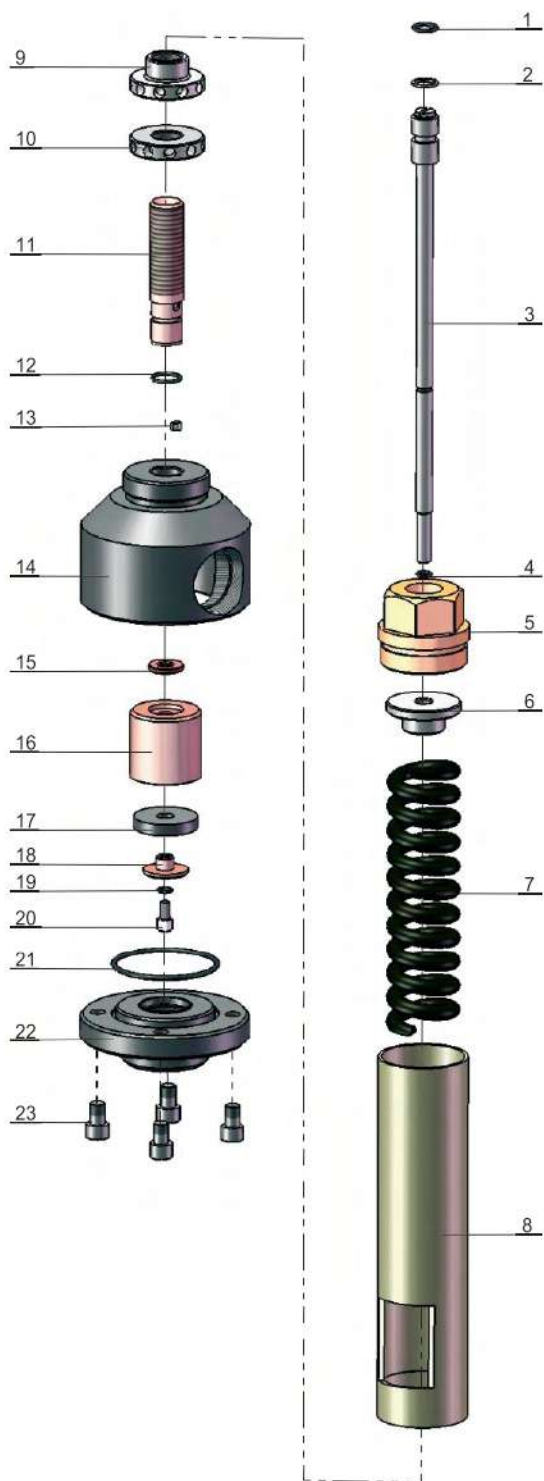
维修包 In repair kit	序号 Item	图号 Part No.	名称 Description	数量 Qty
▲	1	GB1235-76 16X2.4	O形密封圈 O-Ring	1
	2	YQKG-00-14	挡圈 Back-Up Ring	1
	3	YQKG-00-11A	芯杆 Rod	1
▲	4	GB1235-76 12X1.9	O形密封圈 O-Ring	1
	5	YQKG-00-15	阀座 Fluid Inlet Body	1
	6	YQKG-00-13	支承套 Spring Retainer	1
	7	YQKG-00-12	弹簧 Spring	1
	8	YQKG-00-10	连接套 Sleeve	1
	9	YQKG-00-08	支承螺母 Adjustment Nut	1
	10	YQKG-00-07	锁母 Lock Nut	1
	11	YQKG-00-09	支承芯套 Male Threaded Inse	1
▲	12	GB1235-76 22X2.4	O形密封圈 O-Ring	1
	13	YQKG-00-16	键 Pin	1
	14	1"YQKG-06A YQKG-00-06A	通气接头 Inlet Body	1
	15	YQKG-00-05	垫片 Retainer Ring	1
▲	16	GB1235-76 13X1.9	O形密封圈 O-Ring	1
	17	1"YQKG-04 YQKG-00-04	密封座 Sleeve	1
	18	YQKG-00-02	密封垫 Seal	1
	19	YQKG-00-03	压套 Retainer	1
	20	GB/T93-1987 6	弹簧垫圈 Spring Washer	1
	21	GB/T 70.1-2000 M6X35 GB/T 70.1-2000 M6X24	圆柱头内六角螺钉 Screw	1
▲	22	GB1235-76 55X3.1	O形密封圈 O-Ring	1
	23	1"YQKG-01 YQKG-00-01	连接法兰 Outlet Body	1
	24	GB/T70.1-2000 M10X25	圆柱头内六角螺钉 Screw	4



1-1/2" 液气开关

1-1/2" Hydro-Pneumatic Pressure Switch

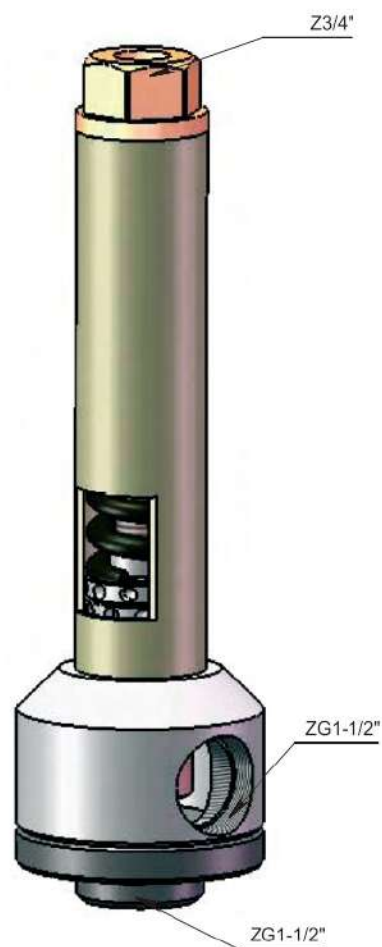
QKY21-40



1-1/2" 液气开关

1-1/2" Hydro-Pneumatic Pressure Switch (QKY21-40)

维修包	序号	图号	名称	数量
▲	1	GB1235-76 19X2.4	O形密封圈 O-Ring	1
	2	1-1/2"YQKG-09	挡圈 Back Up Ring	1
	3	1-1/2"YQKG-08	芯杆 Rod	1
▲	4	GB1235-76 12X1.9	O形密封圈 O-Ring	1
	5	1-1/2"YQKG-05	阀座 Fluid Inlet Body	1
	6	1-1/2"YQKG-10	支承套 Spring Retainer	1
	7	1-1/2"YQKG-07	弹簧 Spring	1
	8	YQKG-00-10	连接套 Sleeve	1
	9	1 1/2"YQKG-11	支承螺母 Adjustment Nut	1
	10	YQKG-00-07	锁母 Lock Nut	1
	11	YQKG-00-09	支承芯套 Male Threaded Insert	1
▲	12	GB1235-76 22X2.4	O形密封圈 O-Ring	1
	13	YQKG-00-16	键 Pin	1
	14	1-1/2"YQKG-06	通气接头 Inlet Body	1
	15	YQKG-00-05	垫片 Retainer Ring	1
	16	1-1/2"YQKG-04	密封座 Sleeve	1
	17	1-1/2"YQKG-02	密封垫 Seal	1
	18	1-1/2"YQKG-03	压套 Retainer	1
	19	GB/T93-1987 6	弹簧垫圈 Spring Washer	1
	20	GB/T70.1-2000 M6x30	圆柱头内六角螺钉 Cap Screw	1
▲	21	GB3452.1-1992 69x2.65	O形密封圈 O-Ring	1
	22	1-1/2"YQKG-01	连接法兰 Outlet Body	1
	23	GB/T 70.1-2000 M10x25	圆柱头内六角螺钉 Screw	4



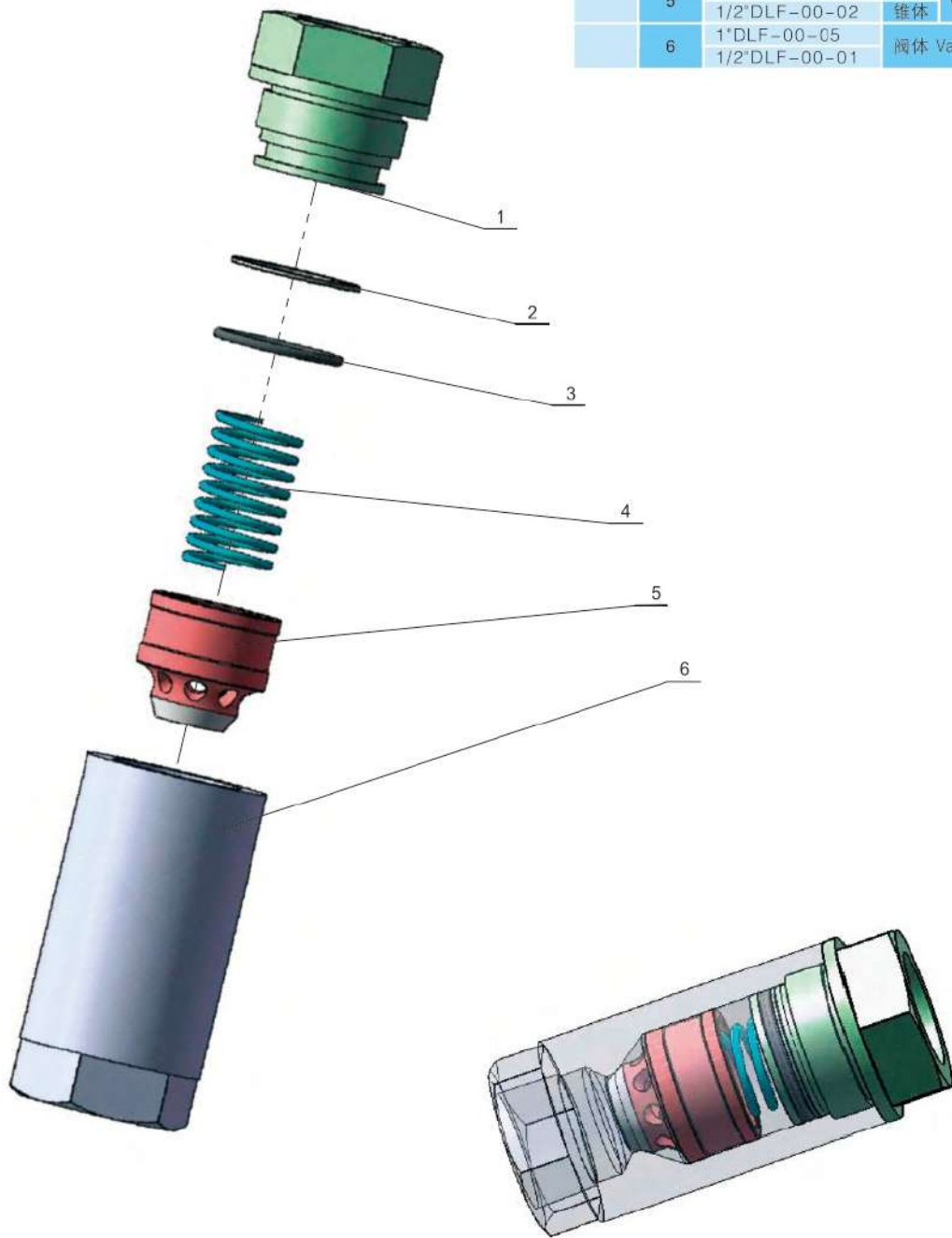
1/2"、1" 单流阀

1/2" . 1" Check Valve

1/2"DLF-00-00 1"DLF-00-00



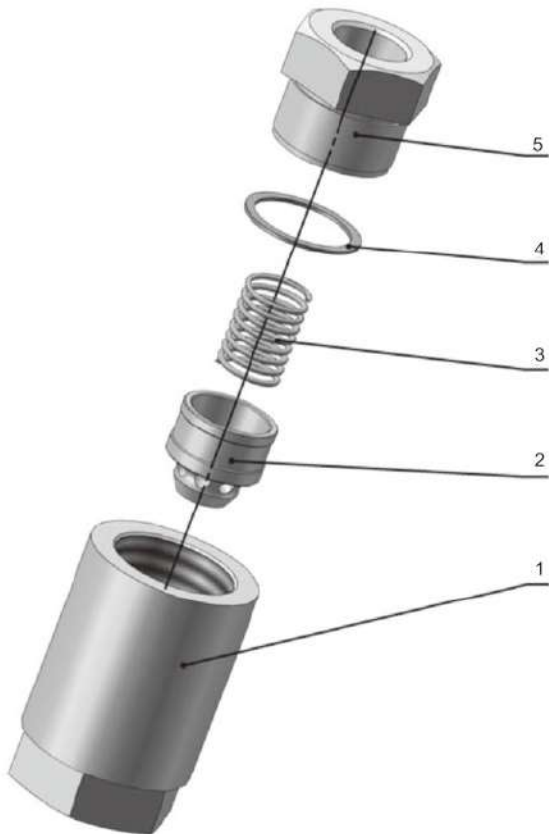
1/2"、1" 单流阀				
1/2" . 1" Check Valve (1/2"DLF-00-00 1"DLF-00-00)				
维修包 In repair kit	序号 Item	图号 Part No.	名称 Description	数量 Qty
	1	1"DLF-00-01 1/2"DLF-00-05	阀盖 Valve Cap	1
▲	2	1"DLF-00-03 1/2"DLF-00-03	挡圈 Back-Up Ring	1
▲	3	GB1235-76 38X3.1 GB1235-76 24X2.4	O形密封圈 O-Ring	1
	4	1"DLF-00-02 1/2"DLF-00-04	弹簧 Spring	1
	5	1"DLF-00-04 1/2"DLF-00-02	阀芯 Valve Core	1
	6	1"DLF-00-05 1/2"DLF-00-01	阀体 Valve Body	1



70MPa-1 超高压单向阀
70MPa-1 Extra High Pressure Check Valve
1"DLF70-00

单流阀
70MPa-1 Check Valve (1"DLF70-00)

维修包 Repair Kit	序号 Item	图号 Part No.	名称 Description	数量 Qty
	1	1"DLF70-01	阀体 Valve Body	1
	2	1"DLF-00-04A	阀芯 Valve Core	1
	3	1"DLF-00-02A	弹簧 Spring	1
▲	4	1"DLF70-02	密封垫 Seal Gasket	1
	5	1"DLF70-03	阀盖 Valve Cap	1



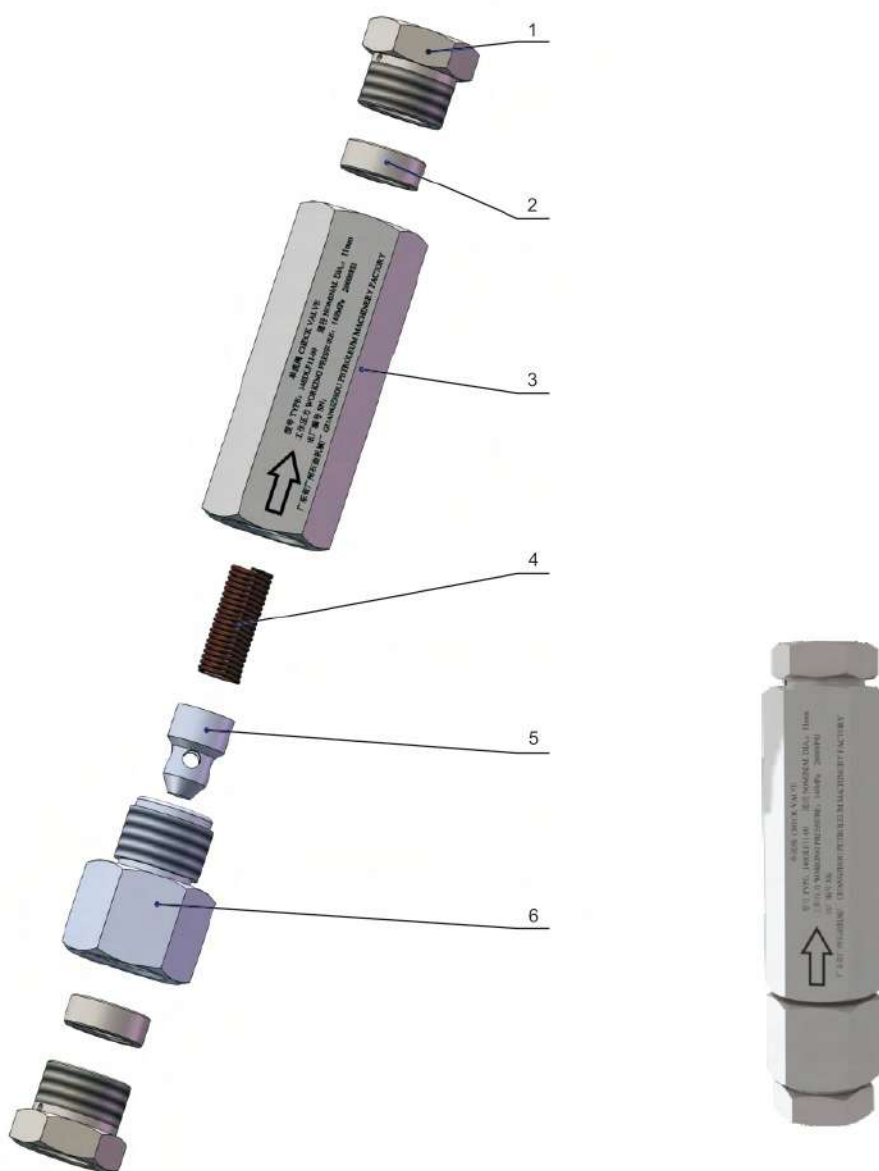
140MPa-Φ11单流阀

140MPa-Φ11 Check Valve

140DLF11-00

140MPa-Φ11 单流阀 140MPa-Φ11 Check Valve (140DLF11-00)

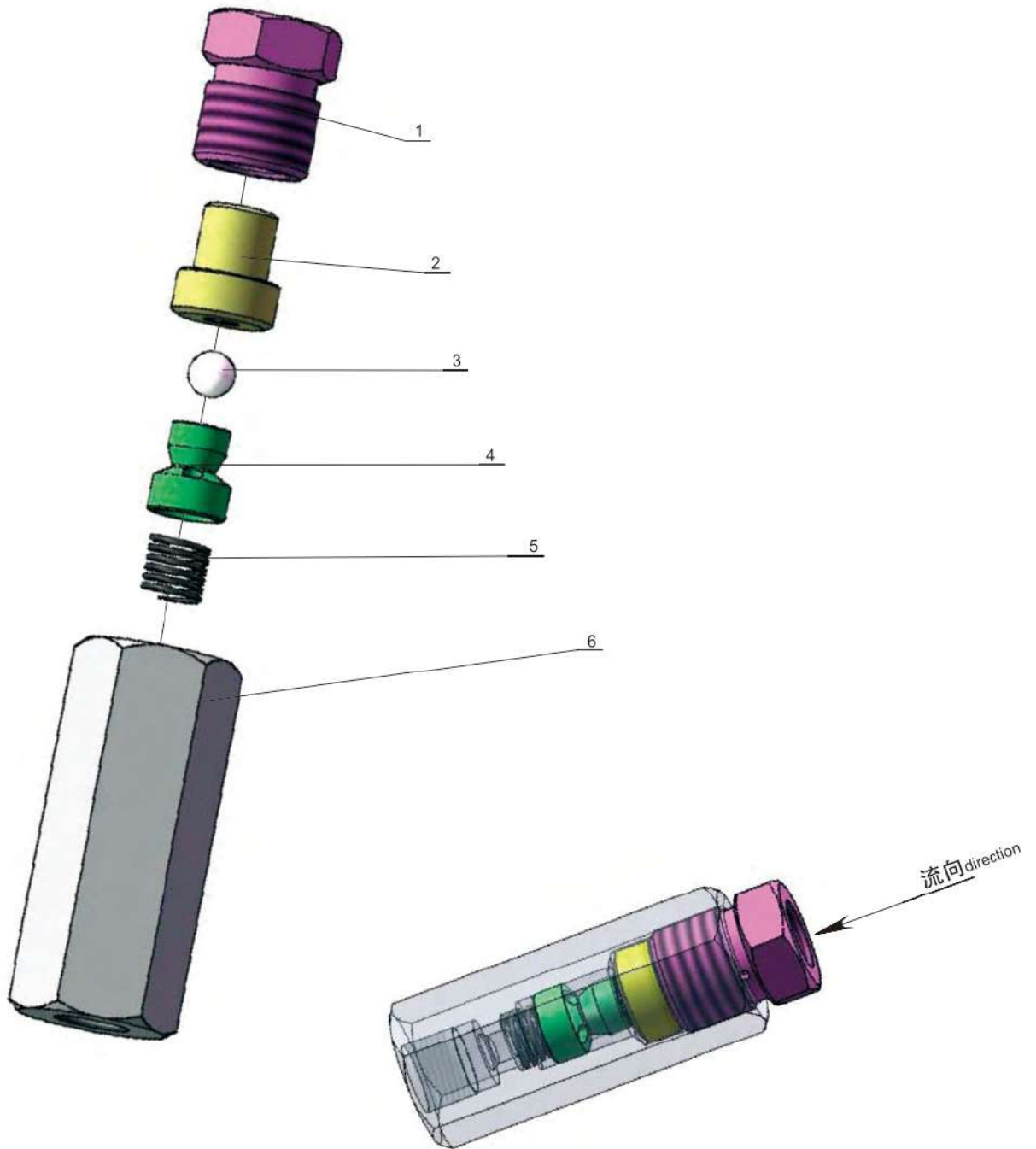
维修包 In repair kit	序号 Item	图号 Part No.	名称 Description	数量 Qty
	1	140GF11-13	空心螺钉 Collar	2
	2	140GF11-14	圆螺母 Gland	2
	3	140DLF11-01	阀体 Valve Body	1
	4	1/2"DLF-00-04A	弹簧 Spring	1
	5	140DLF-03	阀芯 Valve Core	1
	6	140DLF11-02	阀座 Valve seat	1



单流阀
Check Valve
DLF5/16"-00



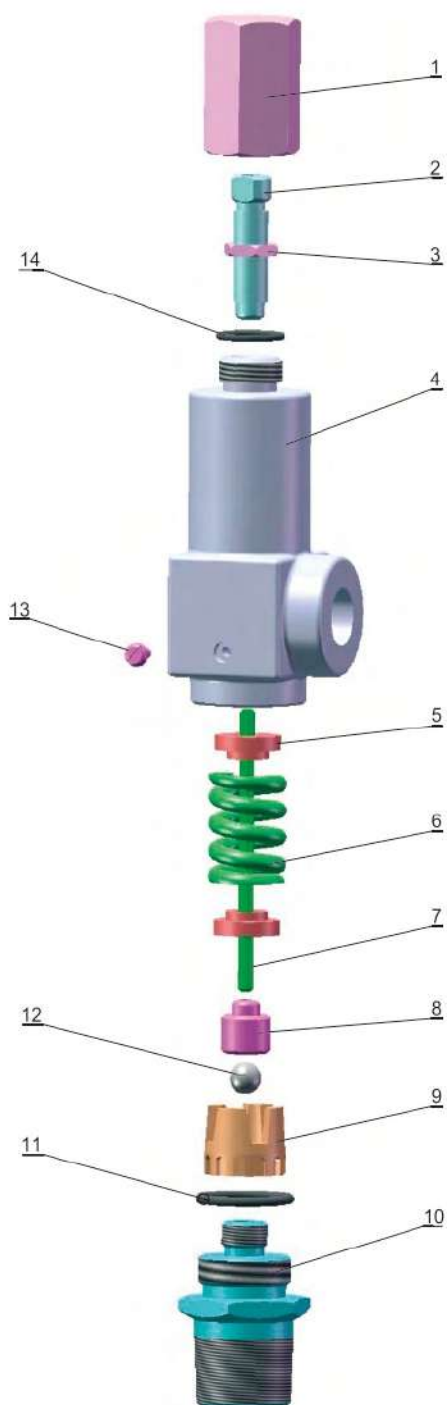
5/16" 单流阀				
5/16" Check Valve (DLF5/16"-00)				
维修包 In repair kit	序号 Item	图号 Part No.	名称 Description	数量 Qty
	1	DLF5/16"-05	帽 Valve Cap	1
	2	DLF5/16"-04	阀座 Valve Seat	1
	3	GB/T 308-2002 11	陶瓷球 Ball	1
	4	DLF5/16"-02	球座 Ball Seat	1
	5	DLF5/16"-03	压力弹簧 Spring	1
	6	DLF5/16"-01	壳体 Body	1



1"、1/2" 溢流阀

1"、1/2" Relief Valve

Y40-15 Y30-25

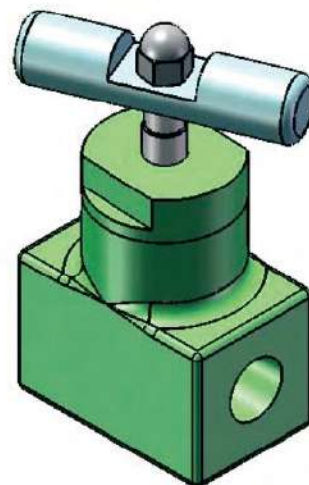
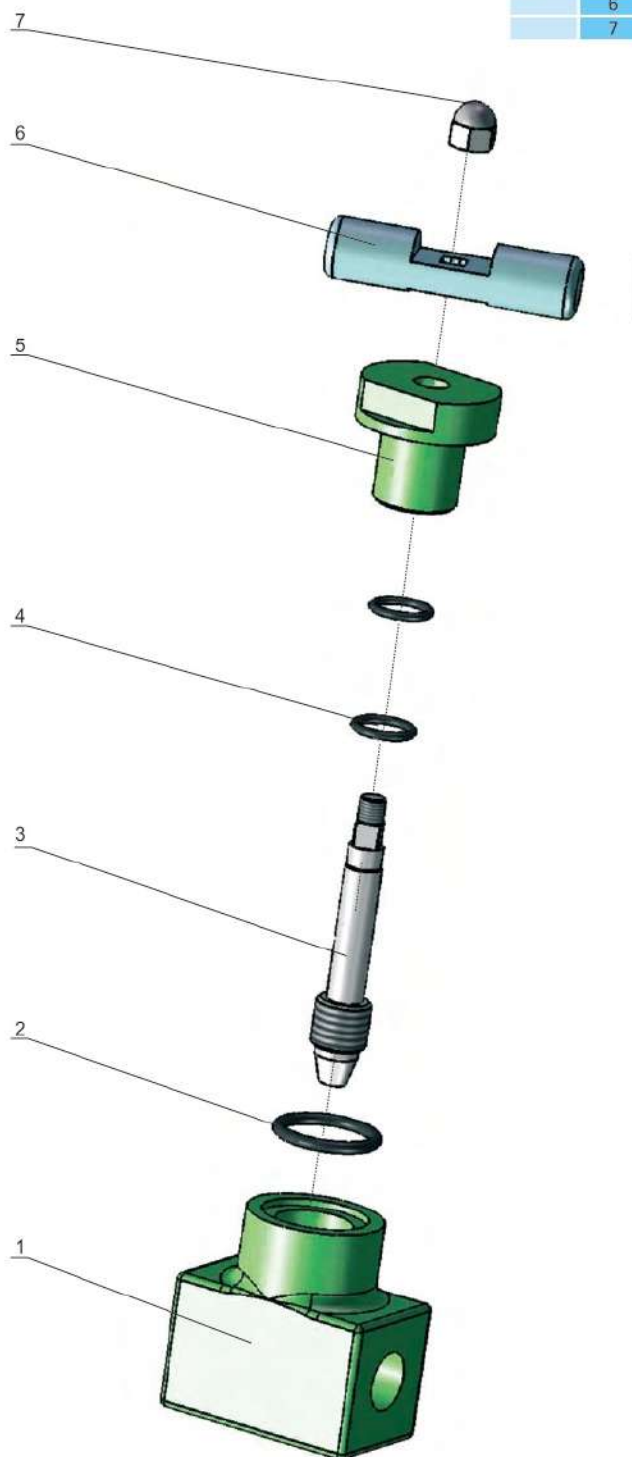


1"、1/2" 溢流阀 1"、1/2" Relief Valve (Y40-15 Y30-25)				
维修包 In repair kit	序号 Item	图号 Part No.	名称 Description	数量 Qty
	1	YLF-00-01	密封螺母 Sealing nut	1
	2	YLF-00-02	调压螺丝 Pressure Adjusting Screw	1
	3	YLF-00-03	锁母 Locknut	1
	4	YLF-00-07	阀体 Valve Body	1
	5	YLF-00-04	弹簧座 Spring Seat	2
	6	YLF-00-05	弹簧 Spring	1
	7	YLF-00-12A	阀杆 Valve Stem	1
	8	YLF-00-08	球座 Ball Seat	1
	9	YLF-00-09	扶正圈 Guide Ring	1
	10	YLF-00-10	接头 Adapter	1
▲	11	GB1235-76 34x3.1	O形密封圈 O-Ring	1
	12	GB/T 308-2002 11	钢球 Ball	1
	13	GB65-76	螺钉 Screw	1
▲	14	GB1235-76 24x2.4	O形密封圈 O-Ring	1



1/2" 高压截止阀 1/2" High Pressure Stop Valve 1/2"GYJZF-00-00

1/2" 高压截止阀 1/2" High Pressure Stop Valve (1/2"GYJZF-00-00)				
维修包 In repair kit	序号 Item	图号 Part No.	名称 Description	数量 Qty
	1	1/2"GYJZF-00-01	阀体 Valve Body	1
▲	2	GB1235-76 35X3.1	O形密封圈 O-Ring	1
	3	1/2"GYJZF-00-02	阀杆 Valve Stem	1
	4	GB1235-76 16X2.4	O形密封圈 O-Ring	2
▲	5	1/2"GYJZF-00-03	阀盖 Valve Cap	1
	6	1/2"GYJZF-00-04	手柄 Handle	1
	7	GB/T 923-2009	盖形螺母 Nut	1



高压截止阀 High Pressure Stop Valve

1"GYJZF-00-00
1-1/4"GYJZF-00-00

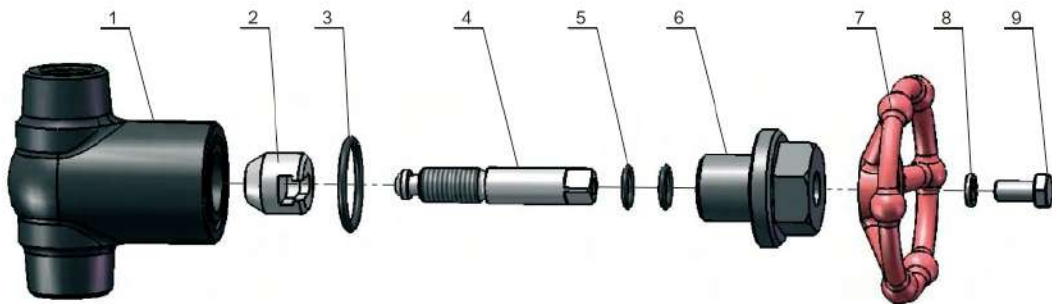


1"

高压截止阀 High Pressure Stop Valve (1"GYJZF-00-00 1-1/4"GYJZF-00-00)					
维修包 In repair kit	序号 Item	图号 Part No.	名称 Description	数量 Qty	
	1	1-1/4"GYJZF-00-01A	阀体 Valve Body	1	
	2	1"GYJZF-00-02	阀芯 Valve Core	1	
▲	3	GB1235-76 45X3.1	O形密封圈 O-Ring	1	
	4	1"GYJZF-00-03	阀杆 Valve Stem	1	
▲	5	GB1235-76 22X2.4	O形密封圈 O-Ring	2	
	6	1"GYJZF-00-04	阀盖 Valve Cap	1	
	7	1"GYJZF-00-05	手轮 Grp Handle	1	
	8	GB/T93-1987 10	弹簧垫圈 Spring Washer	1	
	9	GB/T 5781-2000 M10x14	螺栓 Screw	1	



1 1/4 "



140MPa 超高压截止阀

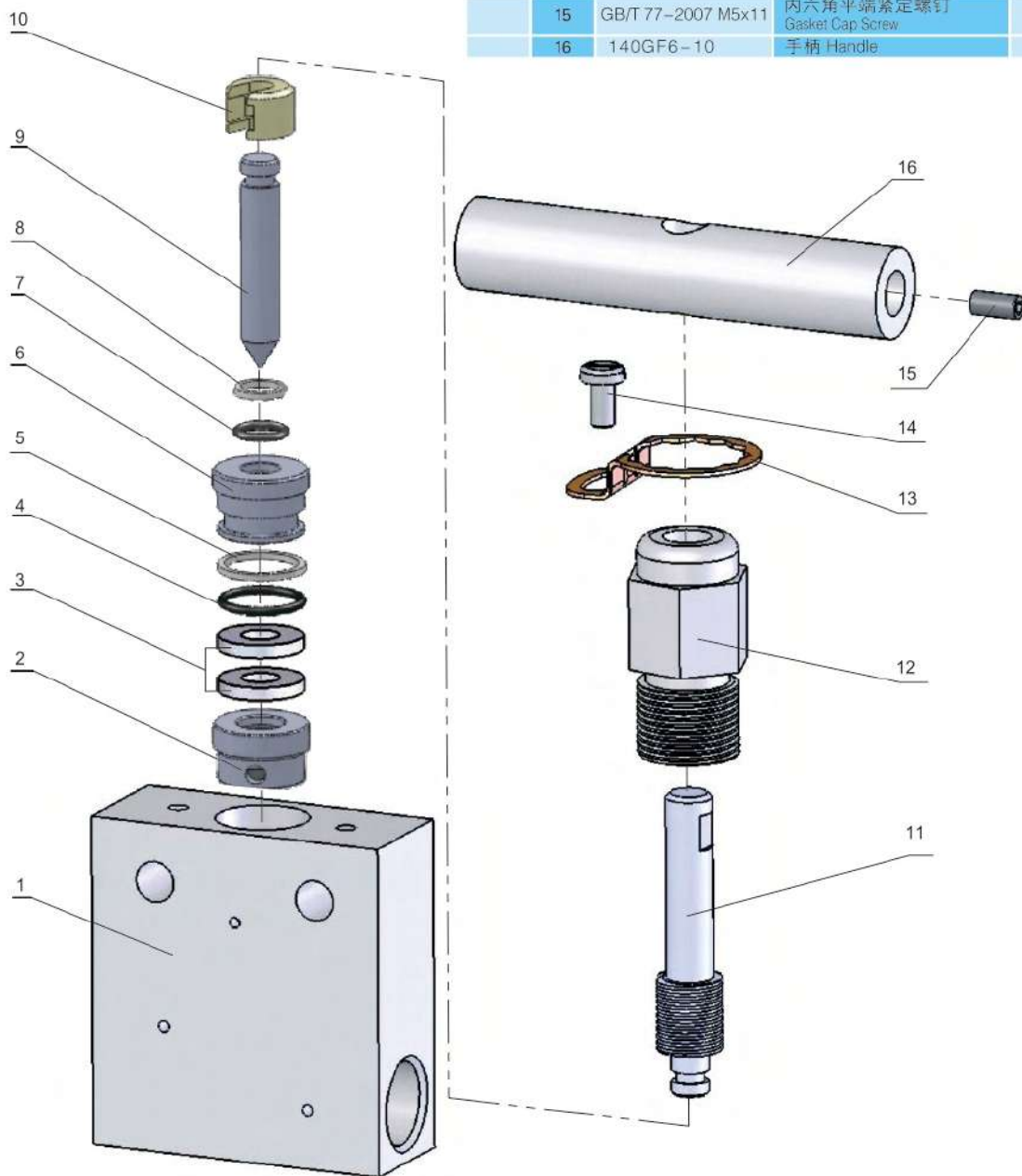
140MPa Extra High Pressure Stop Valve

140GF6-00

140MPa超高压截止阀

140MPa Extra High Pressure Stop Valve (140GF6-00)

维修包 In repair kit	序号 Item	图号 Part No.	名称 Description	数量 Qty
	1	140GF6-01B	阀体 Valve Body	1
	2	140GF6-04A	支承套 Supporting Gasket	1
	3	200GG6-05	密封垫 Seal Gasket	2
	4	GB1235-76 15X1.8	O形密封圈 O-Ring	1
▲	5	140GF6-15	挡圈 Back Up Ring	1
	6	200GF6-06A	压套 Pressing Sleeve	1
▲	7	GB1235-76 8X1.8	O形密封圈 O-Ring	1
	8	140GF6-14	挡圈 Back Up Ring	1
	9	200GF6-03A	阀锥 Valve Core	1
	10	140GF6-07A	卡环 Clasp	1
	11	200GF6-09A	螺杆 Valve Stem	1
	12	200GF6-08	阀盖 Valve Cap	1
	13	140GF6-08	锁片 Lockplate	1
	14	GB/T 67-2008 M5x10	开槽盘头螺钉 Screw	1
	15	GB/T 77-2007 M5x11	内六角平端紧定螺钉 Gasket Cap Screw	2
	16	140GF6-10	手柄 Handle	1

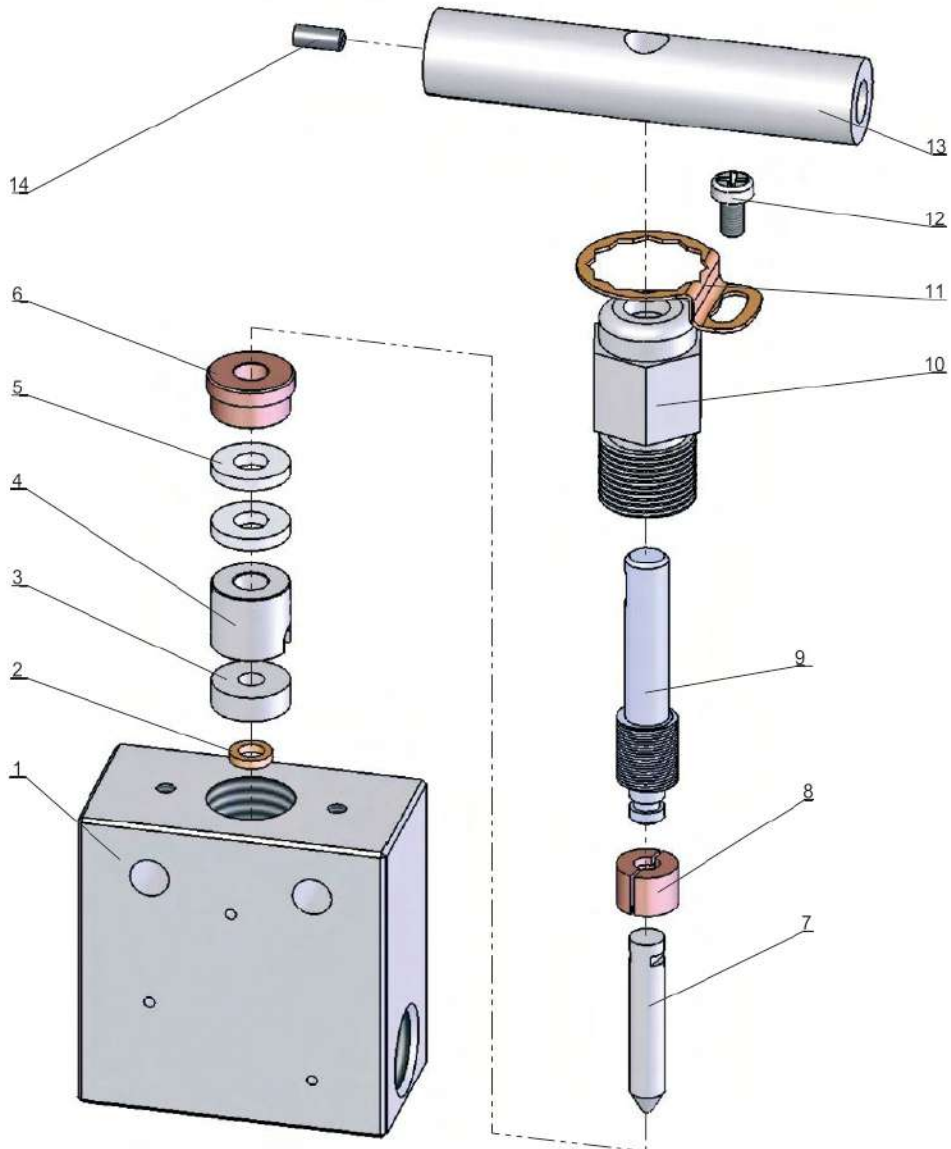


200MPa超高压截止阀 200MPa Extra High Pressur Stop Valve

200GF6-00

200MPa超高压截止阀
200MPa Extra High Pressur Stop Valve (200GF6-00)

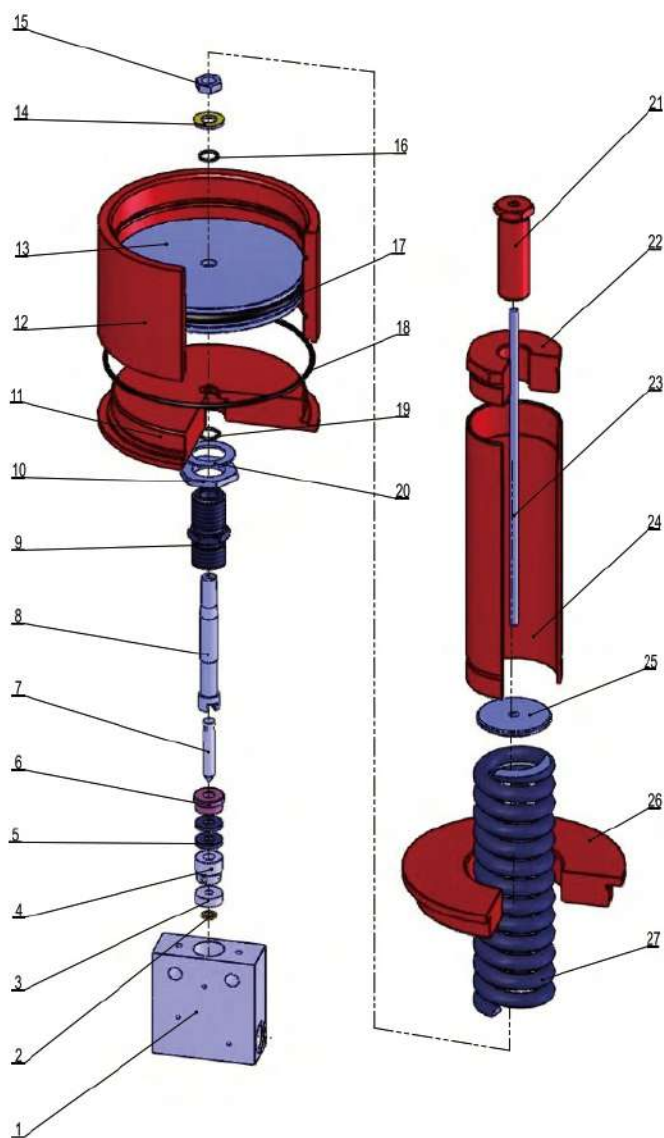
维修包 In repair kit	序号 Item	图号 Part No.	名称 Description	数量 Qty
	1	200GF6-01	阀体 Valve Body	1
	2	140GF6-13	密封垫 Seal Gasket	1
	3	200GF6-02	阀座 Valve Body	1
	4	200GF6-04	支撑套 Supporting Sleeve	1
▲	5	200GG6-04	密封垫 Seal Gasket	2
	6	200GF6-06	压套 Pressing Sleeve	1
▲	7	200GF6-03	阀锥 Valve Core	1
	8	140GF6-07	卡环 Clasp	1
	9	200GF6-09	螺杆 Valve Rod	1
	10	200GF6-08	阀盖 Valve Cap	1
	11	140GF6-08	锁片 Lockplate	1
	12	GB/T 67-2008 M5x10	十字槽盘头螺钉 Screw	1
	13	140GF6-10	手柄 Handle	1
	14	GB/T 77-2007 M5x11	内六角平端紧定螺钉 Gasket Cap Screw	1



140MPa气控超高压截止阀

140MPa Pneumatic High Pressure Stop Valve

140QGF6-00



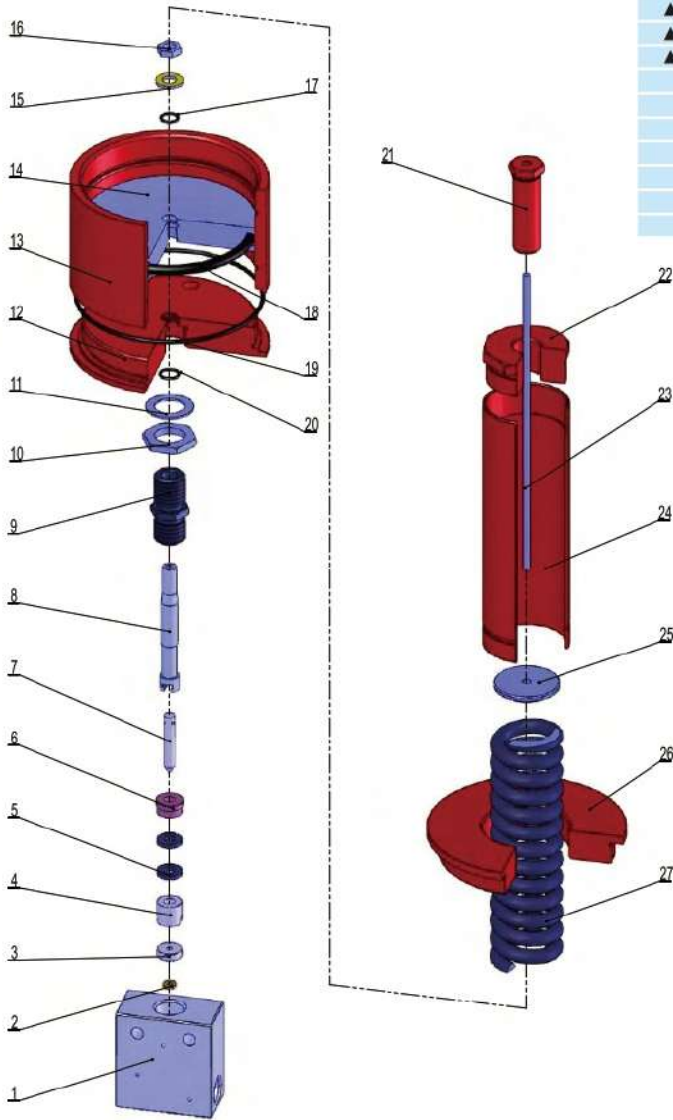
140MPa气控超高压截止阀 140MPa pneumatic High Pressure Stop Valve (140QGF6-00)				
维修包 W/ repair kit	序号 Item	图号 Part No.	名称 Description	数量 Qty
	1	140GF6-01	阀体 Valve body	1
	2	140GF6-13	密封垫 Seal Gasket	1
	3	200GF6-02	阀座 Valve Seat	1
	4	140GF6-04	支承套 Supporting Sleeve	1
▲	5	200GF6-04	密封垫 Seal Gasket	2
	6	200GF6-06	压套 Pressing Sleeve	1
▲	7	200GF6-03	阀锥 Valve Core	1
	8	200GF4-09	螺杆 Valve Stem	1
	9	200GF4-08	阀盖 Valve Cap	1
	10	200GF4-15	锁紧螺母 Lock Nut	1
	11	200GF4-03	气缸下盖 Air Cylinder Lower Cover	1
	12	200GF4-04	缸筒 Cylinder	1
	13	200GF4-06	活塞 Piston	1
	14	GB 95-2002 10	垫圈 Washer	1
	15	GB/T 41-2000 M10	螺母 Nut	1
▲	16	GB-T 3452.1	O形密封圈 O-Ring	1
▲	17	GB-T 3452.1 112x7-A	O形密封圈 O-Ring	1
▲	18	GB-T 3452.1 132x2.65-A	O形密封圈 O-Ring	1
▲	19	GB-T 3452.1 11.8x1.8-A	O形密封圈 O-Ring	1
	20	200GF4-14	垫圈 Washer	1
	21	200GF4-10	弹簧压母 Spring Retainer	1
	22	200GF4-12	压帽 Retainer	1
	23	200GF4-11	开关显示杆 Position indicator	1
	24	200GF4-07	弹簧护罩 Spring Sleeve	1
	25	200GF4-16	弹簧压座 Spring retainer	1
	26	200GF4-05	气缸上盖 Air Cylinder Upper Cover	1
	27	1-1/2"YQKG-07	弹簧 Spring	1



200MPa气控超高压截止阀 200MPa Pneumatic High Pressure Stop Valve 200QGF4-00

200MPa气控超高压截止阀 200MPa pneumatic High Pressure Stop Valve (200QGF4-00)

维修包 In repair kit	序号 Item	图号 Part No.	名称 Description	数量 Qty
	1	200GF4-01	阀体 Valve Body	1
	2	200GF4-13	密封垫 Seal Gasket	1
	3	200GF4-02	阀座 Valve Seat	1
	4	200GF6-04	支撑套 Supporting Sleeve	1
▲	5	200GF6-05	密封垫 Seal Gasket	2
	6	200GF6-06	压套 Pressing Sleeve	1
▲	7	200GF6-03	阀锥 Valve Core	1
	8	200GF4-09	螺杆 Screw	1
	9	200GF4-08	阀盖 Valve Cap	1
	10	200GF4-15	锁紧螺母 Lock Nut	1
	11	200GF4-14	垫圈 Washer	1
	12	200GF4-03	气缸下盖 Air Cylinder Lower Cover	1
	13	200GF4-04	缸筒 Cylinder	1
	14	200GF4-06	活塞 Piston	1
	15	GB 95-2002 10	垫圈 Gasket	1
	16	GB/T 41-2000 M10	螺母 Nut	1
▲	17	GB-T3452.1 10.6x1.8-A	O形密封圈 O-Ring	1
▲	18	GB-T 3452.1 112x7-A	O形密封圈 O-Ring	1
▲	19	GB-T3452.1 132x265-A	O形密封圈 O-Ring	1
▲	20	GB-T3452.1 11.8x1.8-A	O形密封圈 O-Ring	1
	21	200GF4-10	弹簧压母 Spring Retainer	1
	22	200GF4-12	压帽 Retainer	1
	23	200GF4-11	开关显示杆 Piston Indicator	1
	24	200GF4-07	弹簧护罩 Spring Sleeve	1
	25	200GF4-16	弹簧压座 Spring retainer	1
	26	200GF4-05	气缸上盖 Air Cylinder Upper Cover	1
	27	1-1/2"YQKG-07	弹簧 Spring	1



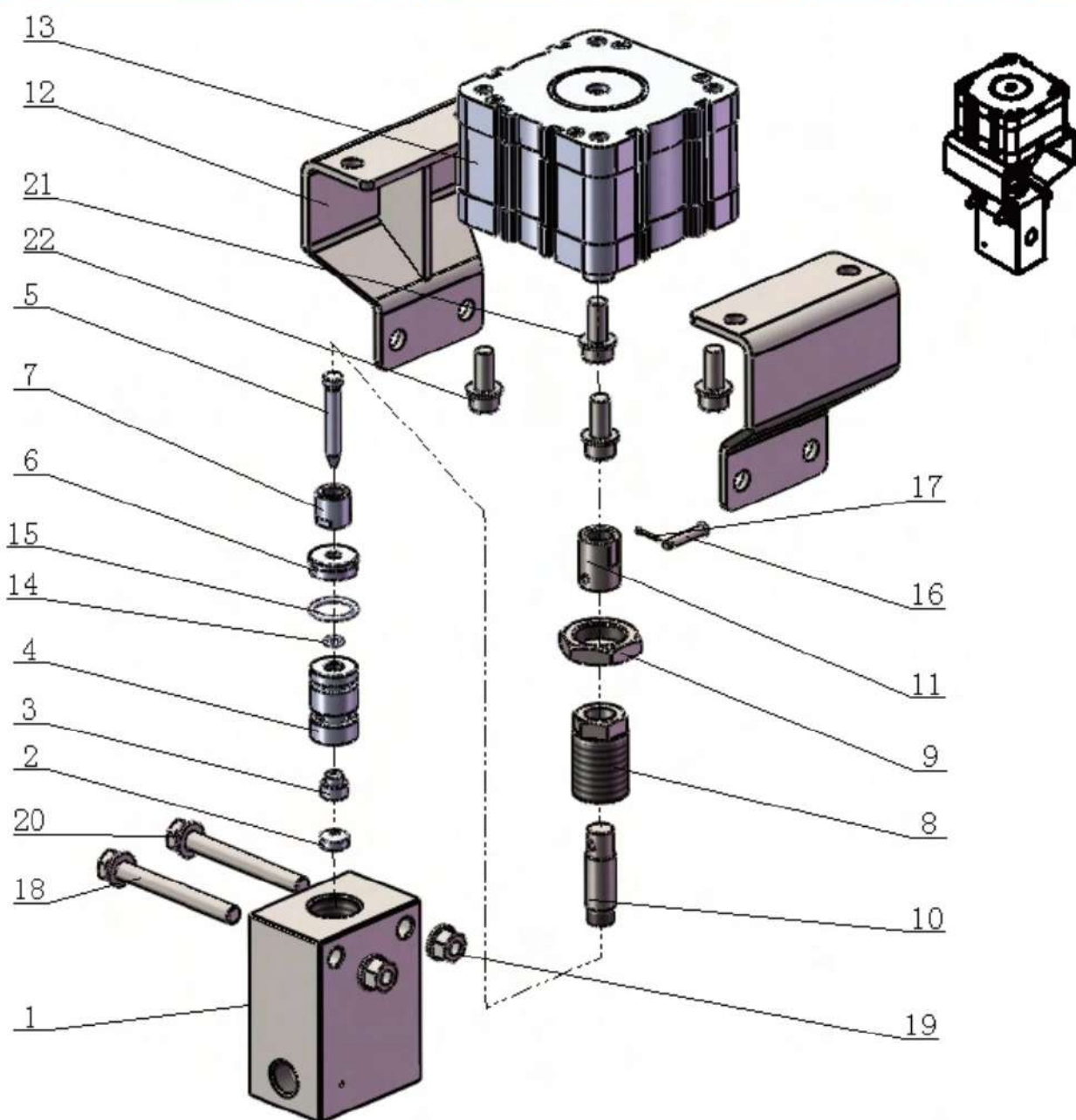
200MPa气控超高压截止阀

200MPa Pneumatic High Pressure Stop Valve

200QGF4-00A

200MPa气控超高压截止阀
200MPa pneumatic High Pressure Stop Valve (200QGF4-00A)

维修包 In repair kit	序号 Item	图号 Part No.	名称 Description	数量 Qty	维修包 In repair kit	序号 Item	图号 Part No.	名称 Description	数量 Qty
	1	200QGF4-01	阀体 Valve Body	1		12	200QGF4-12a	气缸脚架 Cylinder Stool	2
	2	200QGF4-02	压块 Kentledge	1		13	32M1A100A010	气缸 Cylinder	1
	3	200QGF4-03	阀座 Valve Seat	1		14	GB3452.1-1992 8X1.8	O形密封圈 O-Ring	1
	4	200QGF4-04	阀套 valve Cover	1		15	GB3452.1-1992 21.2X2.65	O形密封圈 O-Ring	1
	5	200QGF4-05	阀锥 Valve Core	1		16	GB/T 882-2000 A5h11X30	销轴 Pin	1
	6	200QGF4-06	压套 Pressing Sleeve	1		17	GB/T 91-2000 2X10	开口销 Pin	1
	7	200QGF4-07	卡套 Clasp	1		18	GB/T 5780-2000 M10X100	六角头螺栓 Bolt	2
	8	200QGF4-08	阀盖 Valve Cap	1		19	GB/T 6170-2000 M10	六角螺母 Nut	2
	9	200QGF4-09	锁紧螺母 Locknut	1		20	GB/T 93-1987 10	弹簧垫圈 Spring Washer	2
	10	200QGF4-10	连杆 Connecting Rod	1		21	GB/T 95-1985 10	平垫圈 Flat Washer	8
	11	200QGF4-11	连接套 Adaptor Sleeve	1		22	GB/T 70.1-2000 M10X25	内六角圆柱头螺钉 Screw	4



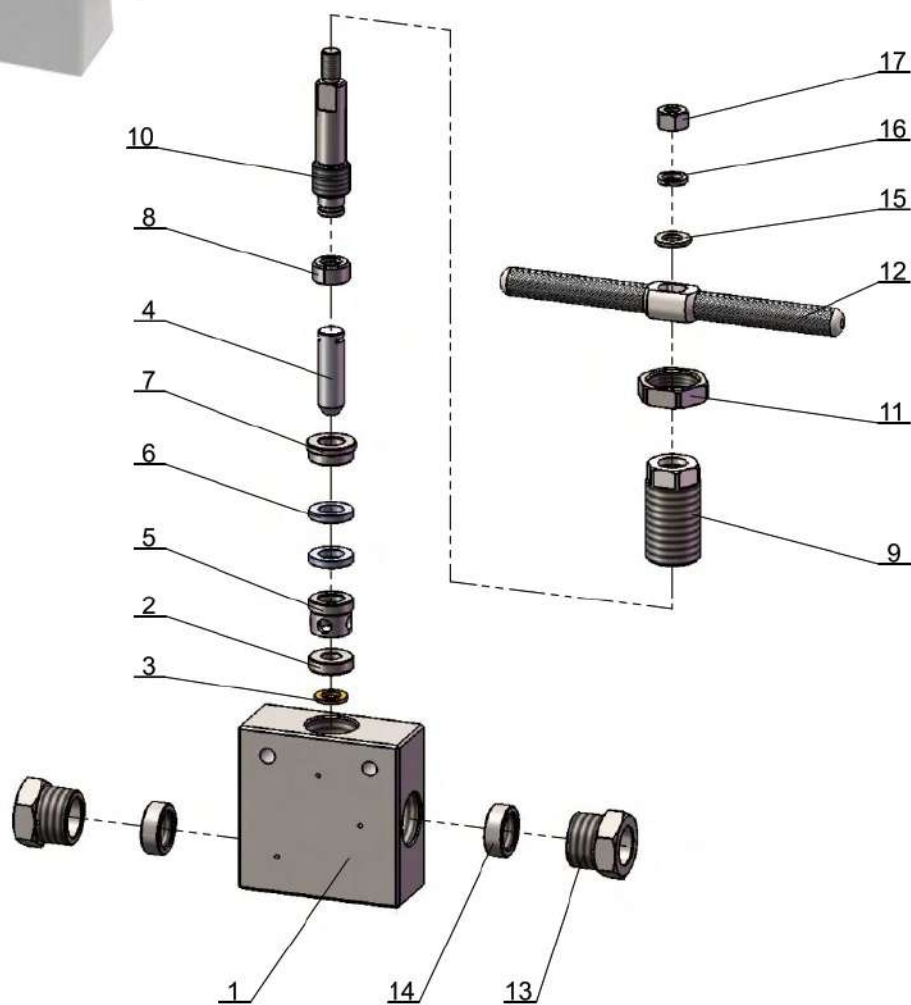
140MPa/Φ11超高压截止阀 140MPa/Φ11 High Pressure Stop Valve

140GF11-00



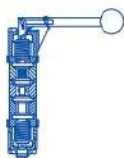
140MPa/Φ11超高压截止阀 140MPa/Φ11 High Pressure Stop Valve (140GF11-00)

维修包 Repair Kit	序号 Item	图号 Part No.	名称 Description	数量 Qty
	1	140GF11-01	阀体 Valve Body	1
	2	140GF11-02	阀座 Valve Seat	1
	3	140GF11-03	铜密封垫 Copper Seal Gasket	1
▲	4	140GF11-04	阀锥 Valve Core	1
	5	140GF11-05	支承套 Supporting Sleeve	1
▲	6	140GF11-06	密封垫 Seal Gasket	2
	7	140GF11-07	压套 Pressing Sleeve	1
	8	140GF11-08	卡环 Clasp	1
	9	140GF11-09	阀盖 Valve Cap	1
	10	140GF11-10	螺杆 Valve Rod	1
	11	140GF11-11	锁紧螺母 Lock Nut	1
	12	140GF11-12	手柄 Handle	1
	13	140GF11-13	空心螺钉 Collar	2
	14	140GF11-14	圆螺母 Gland	2
	15	GB95-2002 10	平垫圈 Flat Washer	1
	16	GB93-1987 10	弹簧垫圈 Spring Washer	1
	17	GB/T41-2000 M10	六角螺母 Nut	1



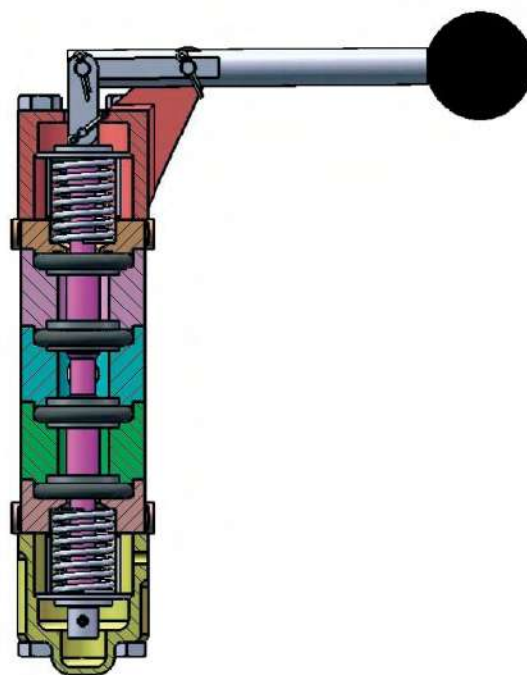
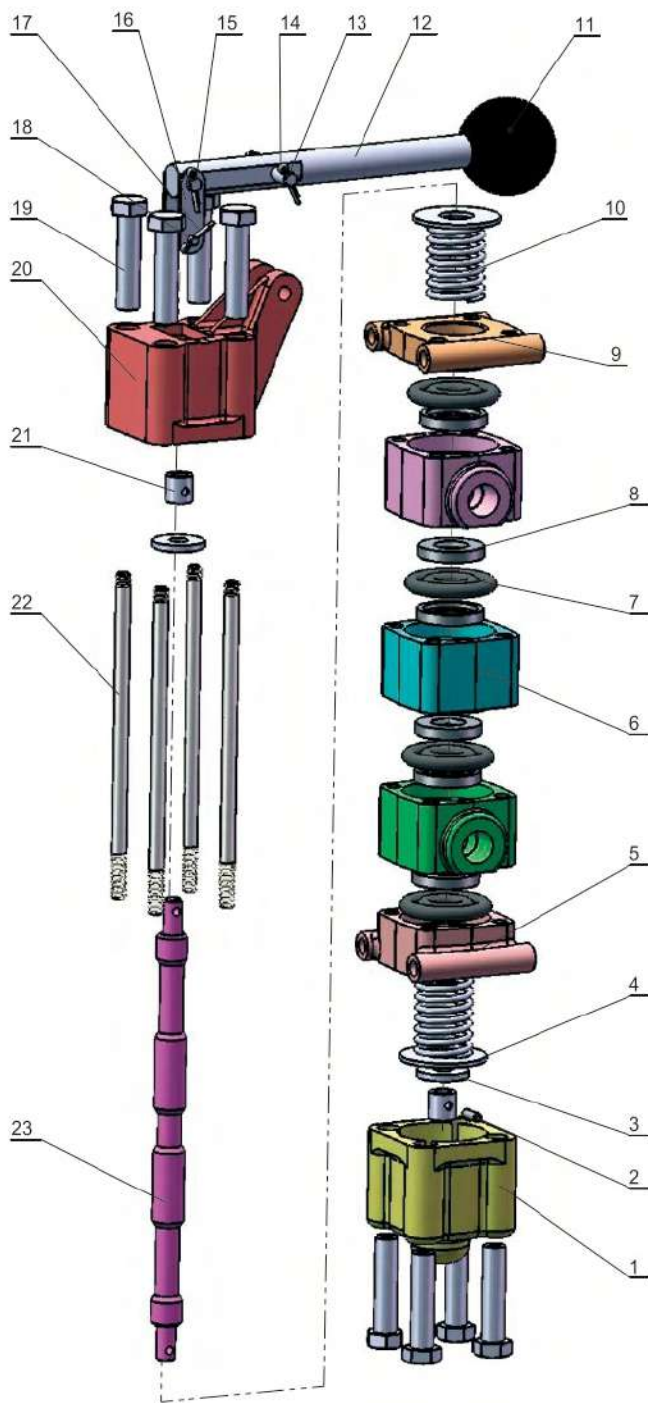
三位四通空气滑阀 3-Position 4-Way Air Sliding Valve

34TQHY-L6-F

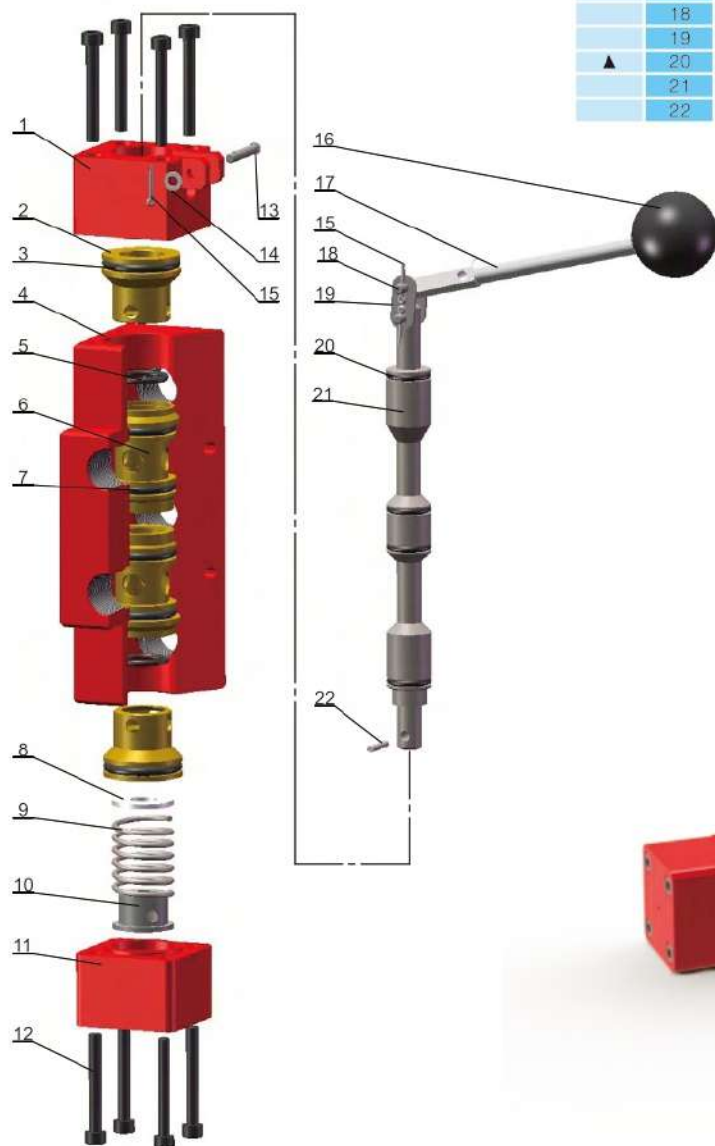


三位四通空气滑阀 3-Position 4-Way Air Sliding Valve (34TQHY-L6-F)

维修包 In repair kit	序号 Item	图号 Part No.	名称 Description	数量 Qty
	1	3.4TQF-00-01	阀体 I Valve Body I	1
	2	GB/T879-2000 3x10	弹性圆柱销 Crosshead Pin	1
	3	3.4TQF-00-11	垫圈 Washer	2
	4	3.4TQF-00-10	挡圈 Retain Ring	2
	5	3.4TQF-00-03	阀体 II Valve Body II	1
	6	3.4TQF-00-07	阀体 III Valve Body III	3
▲	7	3.4TQF-00-04	双O形密封圈 Double O-Ring	4
	8	3.4TQF-00-05	骨架 Frame	6
	9	3.4TQF-00-08	阀体 IV Valve Body IV	1
	10	3.4TQF-00-02	弹簧 Spring	2
	11	1/4KQKF-00-20	手柄 Handle	1
	12	3.4TQF-00-14	手柄杆 Handle Pin	1
	13	GB/T882-2000 A5H11x30	销轴 Pin	1
	14	GB/T91-2000 2x10	开口销 Pin	2
	15	GB/T882-2000 5x16	销轴 Pin	1
	16	3.4TQF-00-13	连接片 Connecting Strip	2
	17	GB/T882-2000 1.5X10	开口销 Pin	1
	18	GB/T882-2000 3X16	销轴 Pin	1
	19	3.4TQF-00-15	螺帽 Nut	8
	20	3.4TQF-00-09	阀体 V Valve Body V	1
	21	3.4TQF-00-12	套 Sleeve	2
	22	3.4TQF-00-16	双头螺栓 Double Ends Stud	4
	23	3.4TQF-00-06	阀杆 Valve Stem	1



三位五通阀 3-position 5-Way Valve 35HR6-L10-F



三位五通阀 3-Position 5-Way Valve (35HR6-L10-F)

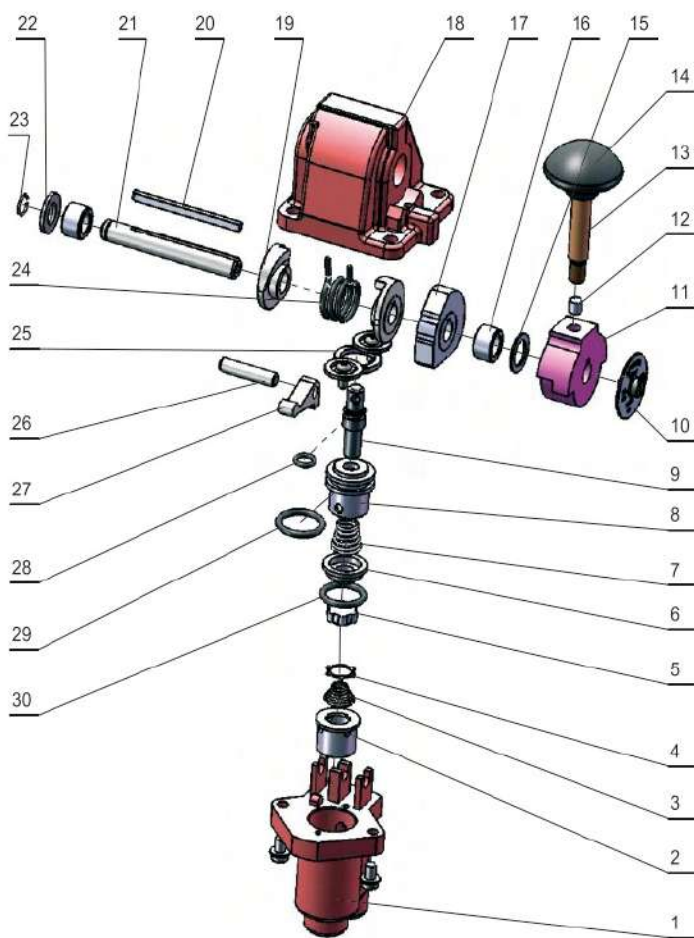
维修包 In repair kit	序号 Item	图号 Part No.	名称 Description	数量 Qty
	1	JY-35F-10	右端盖 Right End	1
	2	JY-35F-5	阀套 Valve Sleeve	2
▲	3	GB/T3452.1-1992 32x3.55	O圈 O-Ring	2
	4	JY-35F-6	阀体 Valve Body	1
▲	5	GB1235-76 22x2.4	O圈 O-Ring	2
	6	JY-35F-7	中间阀套 Inter Valve Sleeve	2
▲	7	GB1235-76 28x3.5	O形密封圈 O-Ring	4
	8	JY-35F-4	挡板 Retain Plate	1
	9	JY-35F-3	弹簧 Spring	1
	10	JY-35F-2	弹簧盖 Spring Cap	1
	11	JY-35F-1	左端盖 Left End	1
	12	GB/T 5780-2000 M5x40	内六角螺栓 Screw	8
	13	JY-35F-9	销轴 Pin	1
	14	GB95-2000 4	平垫圈 Washer	1
	15	GB/T91-2000 1.5x10	开口销 Cotter Pin	3
	16	CA-10B	手柄球 Handle	1
	17	JY-35F-12	手柄杆 Handle Pin	1
	18	JY-35F-11	销轴 Pin	2
	19	JY-35F-13	连接片 Connecting Sheet	2
▲	20	GB/T3452.1-1992 12.5x2.65	O圈 O-Ring	4
	21	JY-35F-8	阀芯 Valve Core	1
	22	GB/T119.1-2000 3X16	圆柱销 Pin	1



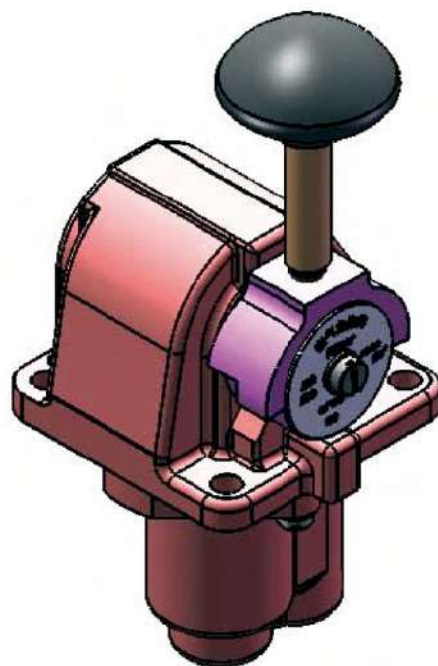
1/4" 空气主控阀

1/4" Main Air Control Valve

1/4"KQKF-00-00



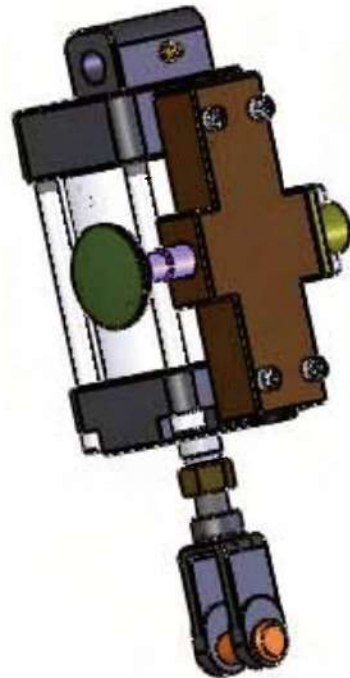
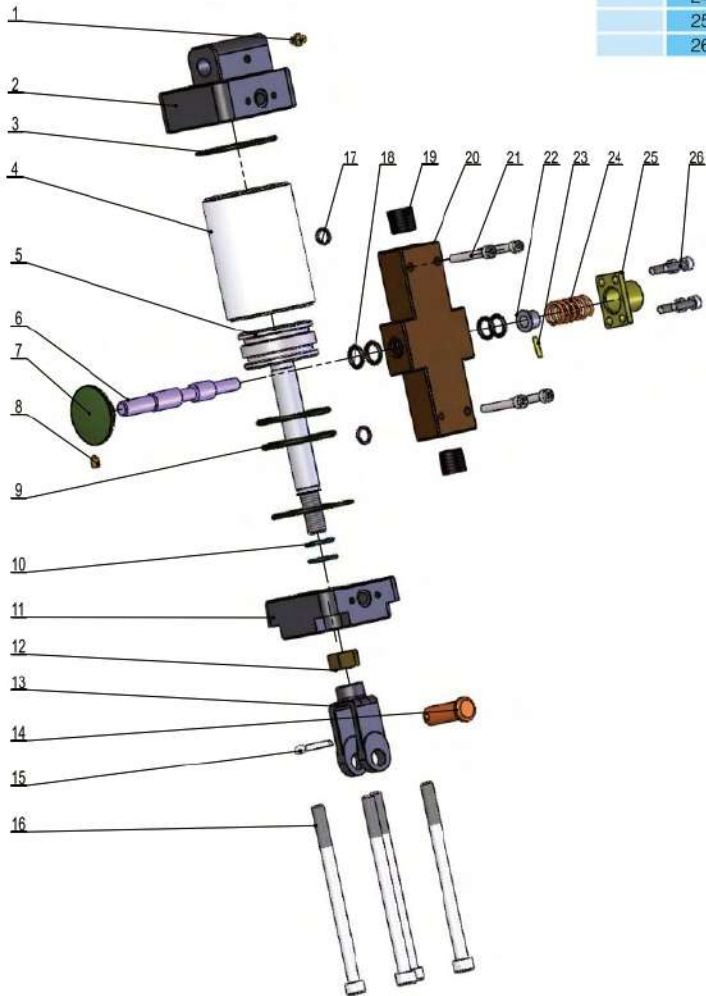
1/4" 空气主控阀				
1/4" Main Air Control Valve (1/4"KQKF-00-00)				
维修包 In repair kit	序号 Item	图号 Part No.	名称 Description	数量 Qty
	1	1/4"KQKF-00-01	阀体 Valve Body	1
	2	1/4"KQKF-00-04	导套 Guide Bush	1
	3	1/4"KQKF-00-02	圆锥弹簧 Conical Spring	1
	4	1/4"KQKF-00-03	支承垫 Supporting Gasket	1
	5	1/4"KQKF-00-05	阀芯 Valve Core	1
	6	1/4"KQKF-00-06	阀座 Valve Seat	1
	7	1/4"KQKF-00-07	圆锥弹簧 Conical Spring	1
	8	1/4"KQKF-00-08	进排气套 Air Inlet/Outlet Bush	1
	9	1/4"KQKF-00-10	顶杆 Tappet	1
	10	1/4"KQKF-00-23	标牌 Name Plate	1
	11	1/4"KQKF-00-22	手柄套 Handle Sleeve	1
	12	1/4"KQKF-00-21	锁紧胶垫 Lock Rubber Pad	1
	13	1/4"KQKF-00-25	螺栓 Handle	1
	14	1/4"KQKF-00-20	手柄 Bolt	1
	15	1/4"KQKF-00-19	垫片 Gasket	1
	16	1/4"KQKF-00-18	铜套 Copper Sleeve	2
	17	1/4"KQKF-00-17	凸轮 Cam	1
	18	1/4"KQKF-00-13	支承壳体 Housing	1
	19	1/4"KQKF-00-15	扭转弹簧支架 Torsion Spring Support	2
	20	1/4"KQKF-00-24	键 Key	1
	21	1/4"KQKF-00-14	轴 Spindle	1
	22	GB95-2000 10	垫圈 Washer	1
	23	GB895-76 10	钢丝挡圈 Retainer Ring	1
	24	1/4"KQKF-00-16	扭转弹簧 Torsion Spring	1
	25	1/4"KQKF-00-09	压环 Pressing Ring	1
	26	1/4"KQKF-00-12	圆柱销 Pin	1
	27	1/4"KQKF-00-11	压板 Pressing Block	1
▲	28	GB1235-76 11X1.9	O形密封圈 O-Ring	1
▲	29	GB1235-76 24X2.4	O形密封圈 O-Ring	1
▲	30	GB1235-76 22X2.4	O形密封圈 O-Ring	1



2"液缸 Hydraulic Cylinder 2"YG-00

2"液缸 2" Hydraulic Cylinder (2" YG-00)

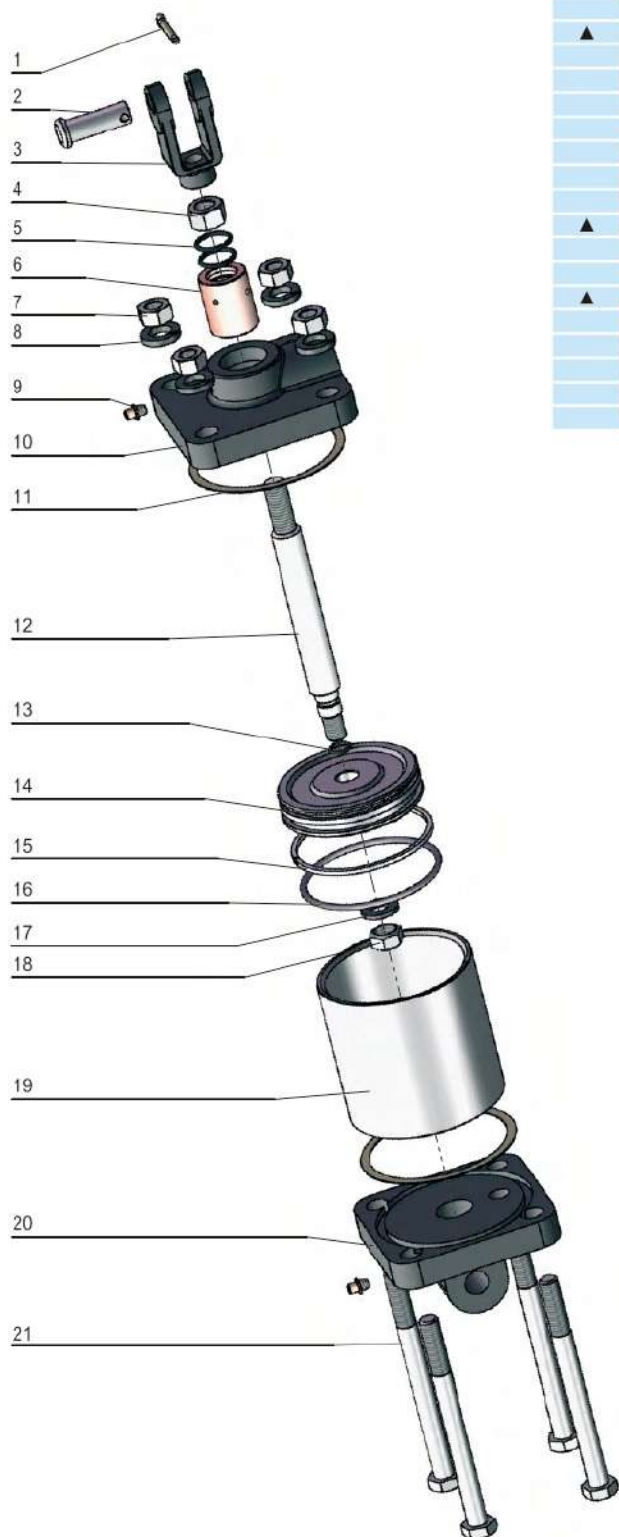
维修包 In repair kit	序号 Item	图号 Part No.	名称 Description	数量 Qty
	1	GB273-66	油杯 Cott Pin	1
	2	2"YG-03	下盖 End Cap	1
▲	3	GB/T3452.1-1992 50X2.65	O形密封圈 O-Ring	2
	4	2"YG-01	缸筒 Barrel	1
	5	2"YG-04	活塞 Piston	1
	6	2"YG-06	阀杆 Valve Stem	1
	7	3/8"ANF-08	按钮 Botton	1
	8	GB/T 78-2000	内六角锥端紧定螺钉 Screw	1
▲	9	GB/T3452.1-1992 43.7X3.55	O形密封圈 O-Ring	2
▲	10	GB1235-76 20X2.4	O形密封圈 O-Ring	2
	11	2"GY-02	上盖 Head, Rod End	1
	12	GB/T470-2000 51-76 M12	六角螺母 Nut	1
	13	3"QG-00-06	连接叉 Clevis	1
	14	3"QG-00-07	销轴 Pin	1
	15	GB/T91-2000 4X20	开口销 Cotter Pin	1
	16	GB/T70.1-2000 M8X120	内六角圆柱头螺栓 Screw	4
▲	17	GB1235-76 12X1.9	O形密封圈 O-Ring	2
▲	18	GB1235-76 16X2.4	O形密封圈 O-Ring	4
	19	GB/T 14626	ZG3/8"螺塞 Blank Plug	2
	20	2"YG-05	阀体 Valve Body	1
	21	GB/T70.1-2000 M5X35	内六角圆柱头螺栓 Screw	4
	22	3/8"ANF-03	支承座 Adjustment Seat	1
	23	GB/T119.2-2000 5X14	圆柱销 Pin	1
	24	3/8"ANF-02	弹簧 Spring	1
	25	2"YG-07	阀盖 Valve Cap	1
	26	GB/T 70.1-2000 M5X16	内六角圆柱头螺栓 Screw	4



3" 空气缸

Air Actuator Cylinder

3"QG-00-00



3" 空气缸

3" Air Actuator Cylinder (3"QG-00-00)

维修包 In repair kit	序号 Item	图号 Part No.	名称 Description	数量 Qty
	1	GB/T91-2000 4x20	开口销 Cotter Pin	1
	2	3"QG-00-07	销轴 Pin	1
	3	3"QG-00-06	连接叉 Clevis	1
	4	GB/T6170-2000 M12	六角螺母 Lock Nut	1
▲	5	GB1235-76 20X2.4	O形密封圈 O-Ring	2
	6	3"QG-00-04	铜套 Bushing	1
	7	GB/T6170-2000 M10	六角螺母 Nut	4
	8	GB/T93-1987 10	弹簧垫圈 Spring Washer	4
	9	GB273-66	油杯 Oil Cup	2
	10	3"QG-00-05	上盖 Head Rod End	1
	11	3"QG-00-03	纸垫 Gasket	2
	12	3"QG-01-02A	活塞杆 Piston Rod	1
▲	13	GB/T3452.1-1992 9x1.8	O形密封圈 O-Ring	1
	14	3"QG-01-01A	活塞 Piston	1
	15	3"QG-00-10	导向环 Back-Up Ring	1
▲	16	GB/T3452.1-1992 67x3.55	O形密封圈 O-Ring	1
	17	GB/T93-1987 10	弹簧垫圈 Spring Washer	1
	18	GB/T6170-2000 M10	六角螺母 Nut	1
	19	3"QG-00-02	缸筒 Barrel	1
	20	3"QG-00-01A	下盖 End Cap	1
	21	GB/T5780-2000 M10x120	六角头螺栓 Bolt	4

